

El Root ZX mini es compacto para adaptarse a la mano.

Ya sea sobre una bandeja, una mesa o cualquier otro lugar, el tamaño compacto del Root ZX mini permite un uso fácil y cómodo.



Desarrollado y fabricado por
J. MORITA MFG. CORP.
680 Higashihama Minami-cho, Fushimi-ku,
Kyoto 612-8533, Japan
T +81. (0)75. 611 2141, F +81. (0)75. 622 4595

Morita Global Website
www.morita.com

Distribuido por
J. MORITA CORP.
3-33-18 Tarumi-cho, Suita-shi, Osaka 564-8650, Japan
T +81. (0)6. 6380 1521, F +81. (0)6. 6380 0585

J. MORITA USA, INC.
9 Mason, Irvine CA 92618, USA
T +1. 949. 581 9600, F +1. 949. 581 8811

J. MORITA EUROPE GMBH
Justus-von-Liebig-Strasse 27b, 63128 Dietzenbach, Germany
T +49. (0)6074. 836 0, F +49. (0)6074. 836 299

MORITA DENTAL ASIA PTE. LTD.
150 Kampong Ampat
#06-01A KA Centre, Singapore 368324
T +65. 6779. 4795, F +65. 6777. 2279

J. MORITA CORP. AUSTRALIA & NEW ZEALAND
Suite 2.05, 247 Coward Street, Mascot NSW 2020, Australia
T +61. (0)2. 9667 3555, F +61. (0)2. 9667 3577

J. MORITA CORP. MIDDLE EAST
4 Tag Al Roasaa, Apartment 902, Saba Pacha 21311 Alexandria, Egypt
T +20. (0)3. 58 222 94, F +20. (0)3. 58 222 96

J. MORITA CORP. INDIA
Felix Office No.908, L.B.S. Marg, Opp. Asian Paints, Bhandup (West), Mumbai 400078, India

J. MORITA MFG. CORP INDONESIA
28F, DBS Bank Tower, Jl. Prof. Dr. Satrio Kav. 3-5, Jakarta 12940, Indonesia
T +62-21-2988-8332, F + 62-21-2988-8201

SIAMDENT CO., LTD.
71/10 Mu 5, Thakham, Bangpakong, Chachuengsao 24130, Thailand
T +66. 38. 573042, F +66. 38. 573043
www.siamdent.com

Reservado el derecho a realizar modificaciones técnicas y al contenido de errores.
Pub. No. ES616-B108-ES-1 JME ES 1121 *0.5.

Equipos para diagnóstico y formación de imágenes



Unidades terapéuticas



Piezas de mano e instrumentos



Sistemas de endodoncia



Sistemas de láser



Equipos de laboratorio



Sistemas de educación y formación



Productos Complementarios



Root ZX mini



incotrading

Distribuido da:
Incotrading, S.A.- Cattani España
Camino de Hormigueras 119-121
Polígono Industrial de Vallecas
28031 MADRID (España)
Tel.: +34. 913 807 490
Fax.: +34. 913 036 863
incotrading@incotrading.net

Thinking ahead. Focused on life.





Más información en morita.de

Compacto y preciso

Un nombre de confianza desde hace más de 30 años entre los localizadores de ápices.

El Root ZX mini cuenta con la misma tecnología probada en la que los endodoncistas han confiado durante más de 30 años. Esta tecnología ha sido calificada de forma independiente con una fiabilidad del 97,5%.*



Preciso – Exactitud en la medición

Utilizando la técnica del ratio, el Root ZX mini indica la localización de la lima con una alta eficiencia. La exactitud de la medida no se ve afectada por la presencia o ausencia de sangre, electrolitos, salino, agua, hipoclorito sódico u otras secreciones.

Simplicidad – Sin necesidad de ajustes

No es necesario ajustar el aparato a cero antes de la medición de cada conducto.

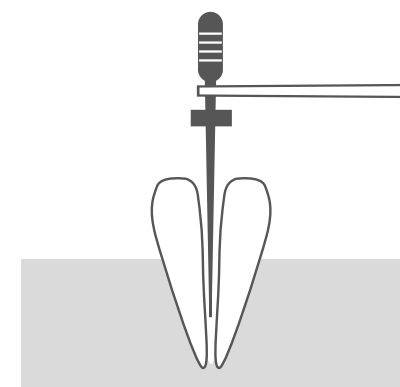
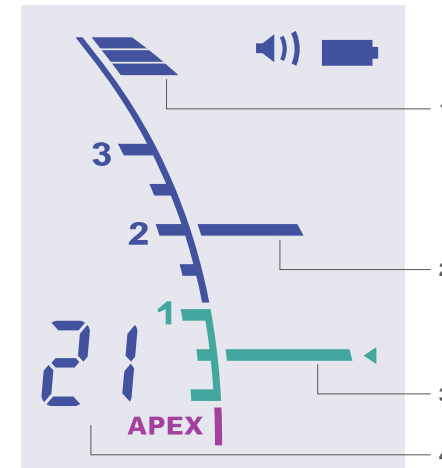
Simplicidad – Autoclibración

La calibración automática asegura la exactitud y elimina el efecto producido por los cambios de temperatura, humedad, etc en el interior del conducto, incluso durante el tratamiento.

Modular

Puede realizar un tratamiento completo simplemente con una conexión USB entre el Root ZX Mini y el motor de endodoncia TriAuto mini.

Simple y sin esfuerzo

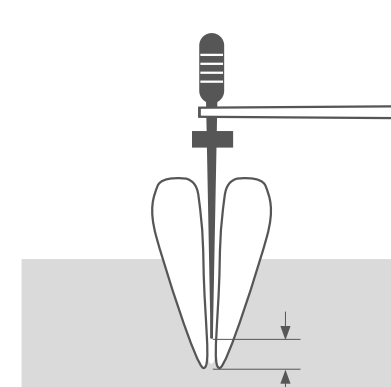
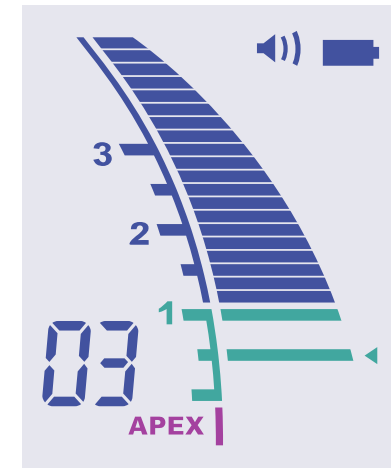


La medición se activa cuando la lima se introduce en el conducto radicular. El número de barras restantes antes de que la lima alcance la barra intermitente se muestra en la parte inferior de la esquina izquierda de la pantalla.

1 – Barra para mostrar la posición de la lima

2 – Barra de memoria

Puede ser utilizada para marcar auditivamente una curvatura extrema, estrechamiento en el conducto o un punto en concreto desde el ápice. También se puede usar como guía para mantener una longitud de trabajo secuencial.



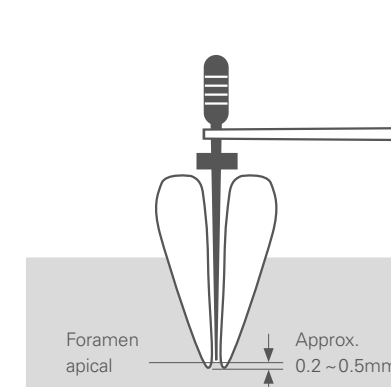
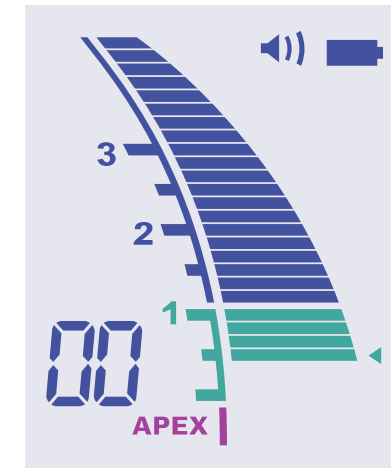
Cuando la punta de la lima alcanza la zona cercana al ápice, la barra cambia al color verde para indicarnos que hemos alcanzado la zona crítica.

3 – Barra intermitente

El punto de referencia para la medición o conformación puede ser marcado en cualquier punto entre el 2 y el ápice.

4 – Pantalla de información

El número de barras que faltan antes de alcanzar la barra intermitente (durante la medición). Memorias 1, 2 o 3 (sin medición) donde podremos pre establecer la longitud de trabajo que deseemos.



Cuando la punta de la lima alcanza la posición preestablecida, la barra deja de parpadear y se detiene. Si se supera el valor, los indicadores "APEX" y "◀" empiezan a parpadear.

Medición 0,5 (constricción apical)

La lectura de 0,5 del localizador, nos indica que la punta de la lima se encuentra muy cerca del foramen apical anatómico. Utilice este parámetro para determinar la longitud de trabajo en función de cada caso, teniendo en cuenta que dependerá de la forma y estado del canal, por lo que el odontólogo deberá emitir su propio juicio clínico.

Accesorios



Especificaciones

Nombre:	Root ZX mini
Modelo:	RCM-7
Potencia:	DC 4,5 V
Consumo:	0,2 W
Peso:	ca. 110 g
Pilas:	1,5 VDC AAA x 3 (incluyendo)

