

Root ZX mini est compact.

Qu'il soit placé sur un plateau, une table ou ailleurs, la taille compacte du Root ZX mini permet une utilisation facile et pratique.



Développé et manufacturé par
J. MORITA MFG. CORP.
680 Higashihama Minami-cho, Fushimi-ku,
Kyoto 612-8533, Japan
T +81. (0)75. 611 2141, F +81. (0)75. 622 4595

Morita Global Website
www.morita.com

Distribué par
J. MORITA CORP.
3-33-18 Tarumi-cho, Suita-shi, Osaka 564-8650, Japan
T +81. (0)6. 6380 1521, F +81. (0)6. 6380 0585

J. MORITA USA, INC.
9 Mason, Irvine CA 92618, USA
T +1. 949. 581 9600, F +1. 949. 581 8811

J. MORITA EUROPE GMBH
Justus-von-Liebig-Strasse 27b, 63128 Dietzenbach, Germany
T +49. (0)6074. 836 0, F +49. (0)6074. 836 299

MORITA DENTAL ASIA PTE. LTD.
150 Kampong Ampat
#06-01A KA Centre, Singapore 368324
T +65. 6779. 4795, F +65. 6777. 2279

J. MORITA CORP. AUSTRALIA & NEW ZEALAND
Suite 2.05, 247 Coward Street, Mascot NSW 2020, Australia
T +61. (0)2. 9667 3555, F +61. (0)2. 9667 3577

J. MORITA CORP. MIDDLE EAST
4 Tag Al Roasaa, Apartment 902, Saba Pacha 21311 Alexandria, Egypt
T +20. (0)3. 58 222 94, F +20. (0)3. 58 222 96

J. MORITA CORP. INDIA
Felix Office No.908, L.B.S. Marg, Opp. Asian Paints, Bhandup (West), Mumbai 400078, India

J. MORITA MFG. CORP INDONESIA
28F, DBS Bank Tower, Jl. Prof. Dr. Satrio Kav. 3-5, Jakarta 12940, Indonesia
T +62-21-2988-8332, F + 62-21-2988-8201

SIAMDENT CO., LTD.
71/10 Mu 5, Thakham, Bangpakong, Chachuengsao 24130, Thailand
T +66. 38. 573042, F +66. 38. 573043
www.siamdent.com

Sous réserve d'erreurs et de modifications techniques, Printed in Germany.

Pub. No. ES616-B108-FR-1 JME FR 1121 *0.5

Équipements pour diagnostic et imagerie



Postes de traitement



Pièces à main et instruments



Systèmes d'endodontie



Systèmes laser



Équipements de laboratoire



Systèmes d'éducation et de formation



Moyens auxiliaires médicaux



Root ZX mini



Dispositif médical (DM) de Classe IIa, réservé aux professionnels de santé, non remboursé par la Sécurité Sociale.
Lire attentivement avant l'utilisation le mode d'emploi et l'étiquetage. Organisme certificateur : TÜV SÜD Product Service GmbH.
CE0197 Version Novembre 2021.



Distribution exclusive par GENERIQUE INTERNATIONAL.
7779 rue Pierre Brosolette, 93160 Noisy le Grand
T 01 43 03 06 84, F 01 43 03 15 98, E generinter@aol.com
Pour plus d'informations www.morita.com/europe et
www.generiqueinternational.com

Thinking ahead. Focused on life.



Plus d'informations sur morita.de

Un design compact et précis

Un nom de confiance parmi les localisateurs d'apex depuis plus de 30 ans.

Le Root ZX mini est doté de la technologie éprouvée sur laquelle les endodontistes s'appuient depuis plus de 30 ans. Cette technologie a été évaluée de manière indépendante avec une fiabilité de 97,5 %.*



Précis – Mesure de haute précision

Utilisant la technique des ratios, Root ZX mini indique très précisément la position de la lime. La mesure n'est pas affectée par la présence ou l'absence de sang, d'électrolytes, de solution saline, d'eau ou de peroxyde d'hydrogène.

Simple – Pas de remise à zéro

Il n'est pas nécessaire de remettre à zéro l'appareil avant de mesurer chaque canal.

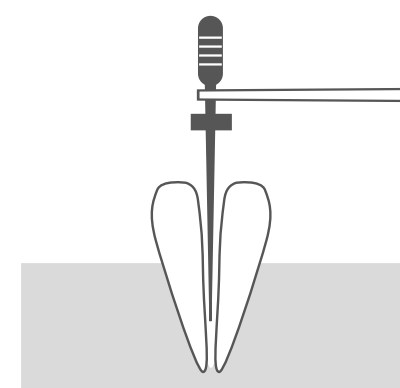
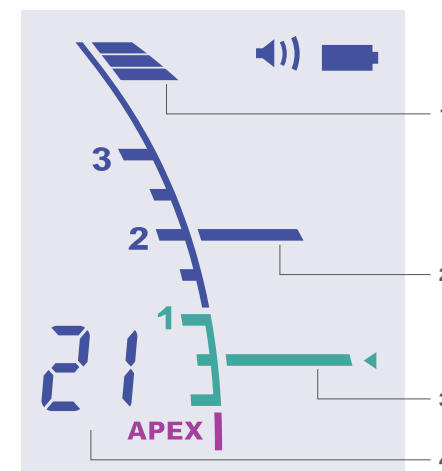
Simple – Calibration automatique

La fonction automatique du Root ZX mini s'adapte automatiquement aux changements de température, d'humidité, etc. dans le canal, même pendant le traitement.

Modulaire

Pour un traitement endodontique complet, il suffit de connecter le Root ZX mini à votre TriAuto mini.

Simple et sans effort

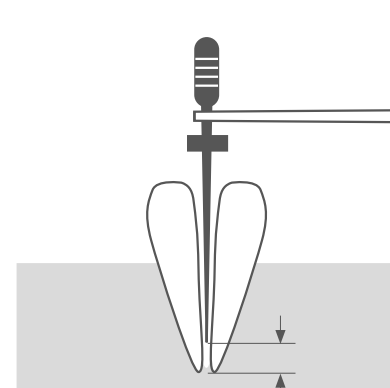
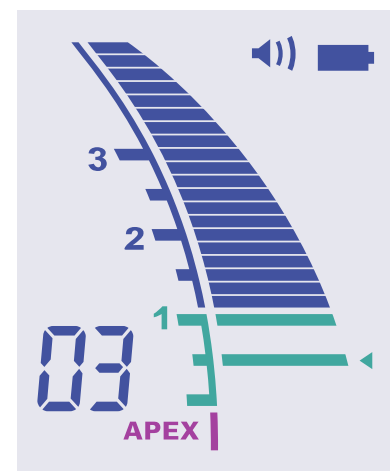


La mesure est activée dès que la lime est insérée dans le canal. Le nombre de barres de progression restant avant d'atteindre la barre clignotante verte s'affiche dans le coin inférieur gauche de l'écran.

1 – Barre d'indication de la position du fichier

2 – Barre de mémoire bleue

Cette barre est utile pour marquer le début d'une forte courbe ou un point à distance de l'apex. Elle est très utile comme repère pour le changement de lime durant l'alésage. La barre de mémoire peut être réglée sur n'importe quelle position jusqu'à APEX.



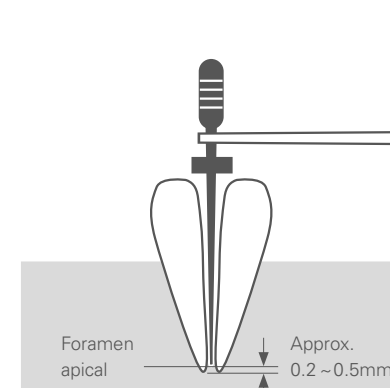
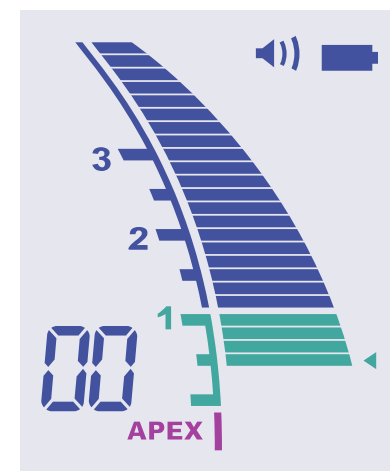
Dès que la lime atteint une position proche de l'apex, la barre de progression devient verte ce qui confirme la proximité de l'apex.

3 – Barre clignotante verte

Le point de référence pour la mesure ou l'alésage peut être fixé sur n'importe quelle position entre le repère 2 et APEX.

4 – Affichage de l'information

– Pendant la mesure : indique le nombre de barres restant avant d'atteindre la barre clignotante verte.
– En veille : indique le numéro de mémoire pour la barre clignotante verte.



Lorsque la pointe de la lime atteint la position prédéfinie, la barre cesse de clignoter et s'arrête. Si cette valeur est dépassée, les ... indicateurs "APEX" et "◀" commencent à clignoter.

0,5 Lecture du compteur

La valeur de 0,5 indique que la pointe de la lime est très proche du foramen apical. Cette valeur est utilisée pour déterminer la longueur de travail en fonction du cas particulier. La longueur de travail exacte dépend de la forme et de l'état du canal et doit être évaluée cliniquement par le dentiste.

Accessoires



Spécifications

Nom :	Root ZX mini
Modèle :	RCM-7
Alimentation :	DC 4,5 V
Puissance nominale :	0,2 W
Poids :	Approx. 110 g
Piles :	1,5 VDC AAA x 3 (est inclus)

