



# Signo T100



Thinking ahead. Focused on life.

# Un design exceptionnel

## signo T 100

### Quand la technologie rencontre l'esthétique

Le nouveau Signo T100 est basé sur une structure architecturale claire, dérivée du modèle haut de gamme Signo T500. Grâce au mécanisme de levage, la hauteur du siège du Signo T100 peut être réglée individuellement dans la position souhaitée et garantit ainsi une position de travail optimale. Signo T100 incarne à nouveau le résultat sans compromis de l'ADN de Morita.

- Un design intemporel.
- La plus haute qualité de fabrication.
- Solide, fiable et durable.

Signo T100 reflète parfaitement la philosophie générale du Studio F.A. Porsche en matière de design avec les normes professionnelles de Morita. Il offre une fonctionnalité simple et un entretien facile, et sa couleur blanc pur s'intègre parfaitement dans tout concept d'espace.





# Simplicité et Performance



## **Mécanisme de levage à ciseaux**

Le siège autoporteur est équipé de la technique de réglage de la hauteur la plus utilisée au monde (mécanisme de levage à ciseaux).

Le réglage hydraulique de la hauteur se distingue par sa précision absolue et assure des processus de démarrage et d'arrêt tout en douceur.



## **S'installer confortablement, se lever sans effort**

Les personnes âgées ou les enfants peuvent s'asseoir confortablement et se relever sans effort grâce à une hauteur minimale du siège extrêmement basse de seulement 400 mm



## **Une vision optimale avec Luna Vue TS**

Afin de garantir une visibilité optimale sur le champ opératoire, la LED unique de Luna Vue TS, à la fois durable et efficace sur le plan énergétique, dispose d'une intensité lumineuse de 30 000 lux, qui peut être réglée sur 4 niveaux. Grâce au capteur Touchless en option, la lumière du scialytique Luna Vue TS s'allume et s'éteint sans contact.



## **Supports à instruments hygiéniques**

Grâce à la conception simple des supports fixes intégrés dans l'élément praticien, ces derniers sont faciles à nettoyer et à désinfecter par le personnel. Le personnel soignant peut facilement nettoyer et désinfecter les instruments, pour une hygiène maximale.



#### **Utilisation sûre et ergonomique avec la pédale**

Le faible angle de la pédale minimise la charge sur la cheville lors d'un traitement prolongé. Le levier manuel du siège est conçu de manière à pouvoir être utilisé intuitivement et confortablement. Vous pouvez choisir entre une pédale filaire ou sans fil, en fonction de vos besoins. Positionnée de manière flexible sous le dossier du siège, elle permet de commander, sans utiliser les mains, non seulement le fauteuil de traitement, mais aussi les fonctions importantes des instruments.



#### **Appui-tête : une conception simple pour un réglage facile**

La conception simple de l'appui-tête permet une adaptation rapide et facile à la taille du patient. De plus, la forme de l'appui-tête empêche tout mouvement indésirable de la tête du patient pendant le traitement. L'appui-tête à double articulation, en option, permet un positionnement sûr et stable de la tête, même pour les patients à mobilité réduite ou les enfants.



#### **Élément praticien à mouvement libre**

L'élément praticien avec ses supports d'instruments intégrés peut être déplacé de manière variable dans toutes les positions souhaitées.



#### **Fonction de nettoyage crachoir**

L'arrivée d'eau pour le gobelet déclenche aussi automatiquement le rinçage du crachoir. Le crachoir peut aussi être nettoyé manuellement et réglé sur un nettoyage permanent.

# Entretien facile



## **Système de rinçage des tuyaux – Dispositif de rinçage (en option)**

Ce dispositif de rinçage permet de vider l'eau résiduelle des conduites d'eau de l'unité de traitement. L'adaptateur correspondant peut être rangé in situ pour un gain de place.



## **Filtre d'aspiration**

Une conception intelligente : le filtre d'aspiration est placé à l'arrière de l'assistant du plateau. Il est facilement accessible, ce qui simplifie grandement le nettoyage quotidien.



## **Cartouches de stérilisation (option)**

La cartouche filtrante pour une alimentation en eau fraîche de Signo T100 est une membrane poreuse, à fibres creuses. Elle capture presque toutes les bactéries et autres impuretés pour fournir à la fois un air et une eau propre.

# Équipement



## Détartreur à ultrasons

Solfy T (LED)  
Solfy F (LED)  
Newtron (LED)



## Aspiration du brouillard de pulvérisation

Aspiration de brouillard de spray rotatif  
Aspiration de brouillard de spray avec régulateur à coulisse  
Extracteur de salive



## Raccordement d'appareils tiers (eau)

## Raccordement d'appareils tiers (air)



## Luna Vue TL

## Miroir EL



## Plateau pour la souris



## Petite tablette et support papier



## Boîte de jonction montée séparément



## Accoudoir côté praticien et côté assistante

# Tabouret de travail



## Tabouret de travail T2

Le siège de travail T2 permet une position de travail saine et vous offre un dossier avec option de déplacement latéral. La hauteur optimale peut être réglée facilement, confortablement et de manière hygiénique grâce à un grand repose-pieds.



## Tabouret de travail OS-EX-1

Travailler dans une position naturelle : le tabouret médical OS-EX-1 vous place automatiquement dans une position assise droite et ergonomique.

# Couleurs des rembourrages

**Signo T100, les tabourets de travail T2 sont disponibles dans toutes les couleurs de rembourrage illustrées.**



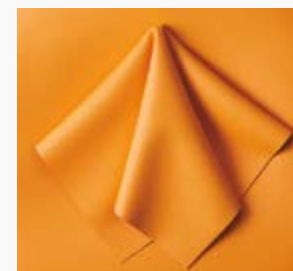
Lamb (T-WH)



Clay (T-BE)



Deep Red (T-RE)



Soleil (T-OR)



**Housse de siège de luxe de Signo T100**  
(Disponible dans une grande variété de couleurs).





**Caribou (T-BR)**



**Black (T-BK)**



**Opal White (POW9)\***



**Citrine Gold (PGC9)\***



**Onyx Black (POB9)\***



**Periodot Green (PPG9)\***



**Night Sky (T-BL)**



**Aloe (T-GR)**



**Garnet Red (PGR9)\***



**Amethyst Purple (PAP9)\***



**Tanzanite Blue (PTB9)\***

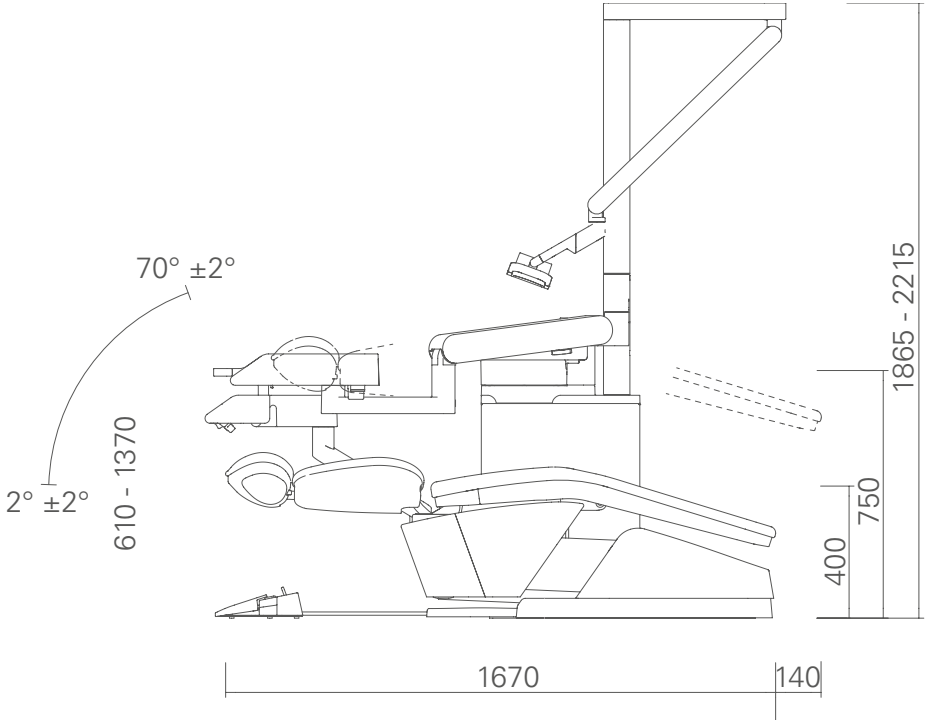
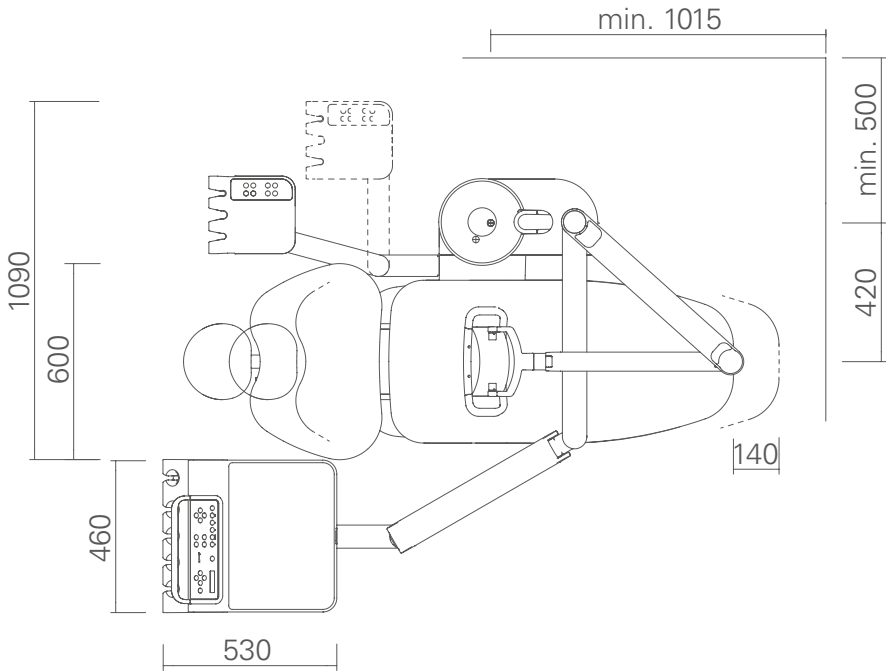


**Tourmalin Green (PTG9)\***

**\*Le tabouret de travail OS-EX-1 est uniquement disponible dans ces couleurs.**

# Données techniques

Version table flottante (OTP),  
Liège contour



**Signo T100**

Nom: Signo T100

Type : unité de traitement : TUA20

Alimentation : 230 V 50/60 Hz

Consommation électrique : 1 kVA

Mécanisme du mouvement du fauteuil : mécanisme de levage à ciseaux

Hauteur du siège (à partir du sol) : minimum 400 mm, maximum 750 mm

Angle d'inclinaison du dossier (par rapport à l'horizontale) : position verticale maximale 70°, incliné 2° (vérin de réglage unique)

Poids : environ 250 kg

Description générale : unité de traitement

Série de produits : Signo T

Type d'appareil : dispositif médical à commande électrique (classe II), appareil médical

Installation par un professionnel et entretien requis

N° d'homologation du dispositif médical : 229AKBZX00081000

Durée d'utilisation normale (durée d'amortissement) : 10 ans





Développé et manufacturé par

**J. MORITA TOKYO MFG. CORP.**

Komuro 7129, Ina-machi, Kitaadachi-gun, Saitama, 362-0806 Japan

T +81. (0)48. 723 2621, F +81. (0)48. 723 2622

Morita Global Website

[www.morita.com](http://www.morita.com)

Distribué par

**J. MORITA CORP.**

3-33-18 Tarumi-cho, Suita-shi, Osaka 564-8650, Japan

T +81. (0)6. 6380 1521, F +81. (0)6. 6380 0585

**J. MORITA EUROPE**

Justus-von-Liebig-Str. 27b, 63128 Dietzenbach, Germany

T +49. (0)6074. 836 0, F +49. (0)6074. 836 299

**MORITA DENTAL ASIA PTE. LTD.**

150 Kampong Ampat #06-01A KA Centre, Singapore 368324

T +65. 6779. 4795, F +65. 6777. 2279

**J. MORITA CORP. AUSTRALIA & NEW ZEALAND**

Suite 2.05, 247 Coward Street, Mascot NSW 2020, Australia

T +61. (0)2. 9667 3555, F +61. (0)2. 9667 3577

**J. MORITA CORP. MIDDLE EAST**

4 Tag Al Roasaa, Apartment 902, Saba Pacha 21311 Alexandria, Egypt

T +20. (0)3. 58 222 94, F +20. (0)3. 58 222 96

**J. MORITA CORP. INDIA**

Filix Office No.908, L.B.S. Marg, Opp. Asian Paints, Bhandup (West), Mumbai 400078, India

T +91-22-2595-3482

**SIAMDENT CO., LTD.**

71/10 Moo.5 T.Thakham A. Bangpakong, Chachuengsao 24130 Thailand

T +66. 38. 573042, F +66. 38. 573043

[www.siamdent.com](http://www.siamdent.com)

Appareils de diagnostic et d'imagerie

Unités de traitement

Pièces à main et instruments

Systèmes d'endodontie

Systèmes laser

Équipements de laboratoire

Éducation et formation

Moyens auxiliaires médicaux