



Unité de soin dentaire

Signo T500

Panneau de contrôle

Manuel d'utilisation



Merci d'avoir acheté l'appareil Signo T500.

Veillez à lire entièrement le présent manuel d'utilisation et à respecter le mode d'emploi et les précautions avant toute utilisation afin de tirer pleinement parti des fonctions de cet équipement, de l'utiliser efficacement et de le faire fonctionner en toute sécurité et sans risque de blessures.

Lisez soigneusement le présent manuel d'utilisation avant d'utiliser l'équipement. Conservez le manuel d'utilisation à proximité de l'appareil afin de pouvoir vous y référer ultérieurement.

■ **Marques commerciales et marques déposées**

Les noms des sociétés, produits, services, etc. répertoriés dans le présent manuel d'utilisation sont des marques commerciales ou marques déposées de leurs sociétés respectives.

Table des matières

■ Introduction	6
■ 1 Installation	8
1.1 Installation	8
1.2 Préparation	8
1.3 Raccordement des instruments	9
1.4 Installation des filtres	9
■ 2 Dénomination des pièces	10
2.1 Type de fauteuil	10
2.2 Type de plateau	12
2.3 Panneau de contrôle	14
2.4 Commande au pied	15
2.5 Accessoires	16

■ 3 Actions à effectuer avant et après utilisation 17

3.1 Préparation avant utilisation.....	17
3.1.1 Alimentation en eau/air et interrupteur principal.....	17
3.2 Interruption/Fin d'utilisation.....	18
3.3 Entreposage.....	19

■ 4 Mode d'utilisation 20

4.1 Précautions à observer lors de l'utilisation du fauteuil.....	21
4.1.1 Précautions à observer lors de l'utilisation du fauteuil.....	21
4.1.2 Interrupteur de sécurité.....	22
4.2 Panneau de contrôle.....	24
4.2.1 Interrupteur de fonctionnement.....	24
4.3 Fauteuil.....	28
4.3.1 Fonctionnement manuel du fauteuil.....	28
4.3.2 Mouvement automatique du fauteuil.....	29
4.3.3 Commande au pied sans fil.....	33
4.3.4 Réglage de la hauteur et de l'angle du repose-tête.....	34
4.3.5 Réglage de la hauteur du dossier.....	36
4.3.6 Accoudeoir.....	37
4.4 Plateau.....	38
4.4.1 Plateau.....	38
4.4.2 Plateau au-dessus du patient/Plateau fixé au sol.....	40
4.4.3 Chariot.....	42
4.4.4 Auxiliaries Plateau.....	43
4.5 Dispositif de support des instruments.....	44
4.5.1 Support côté dentiste.....	44
4.5.2 Support côté assistant.....	45
4.6 Instruments.....	48
4.6.1 Réservoir d'eau.....	48
4.6.2 Réglage du débit d'alimentation en eau.....	49
4.6.3 Utilisation de la commande au pied (fonction étendue).....	50
4.6.4 Pièce à main turbine à air.....	51
4.6.5 Micromoteur.....	54
4.6.6 Seringue trois fonctions.....	57

4.6.7 Seringue d'aspiration	61
4.6.8 Pompe à salive	63
4.6.9 Détartreur ultrasonique (Newtron)	64
4.6.10 Détartreur ultrasonique (Sofly)	67
4.7 Unité	70
4.7.1 Dénomination des pièces	70
4.7.2 Réchauffeur	72
4.7.3 Connecteurs One-Touch (alimentation en eau/air)	73
4.8 Cuvette	75
4.8.1 Fonctionnement de base	75
4.8.2 Remplissage du gobelet	77
4.9 Scialytique	78
4.9.1 Fonctionnement de base	78
4.9.2 Paramétrage	80
4.10 Autres paramètres	81
4.10.1 Minuteur	81
4.10.2 Affichage lorsque les instruments se trouvent dans leurs supports	83
4.10.3 Réglages communs	86
4.10.4 Réglages applicables à l'utilisateur individuel	89

■ 5 Cinq procédures d'entretien de l'appareil 98

5.1 Stérilisation à l'autoclave	98
5.1.1 Stérilisation des instruments	99
5.1.2 Stérilisation du support en coupe	100
5.1.3 Autres opérations de stérilisation	103
5.2 Nettoyage à l'éthanol désinfectant	104
5.2.1 Nettoyage des instruments	104
5.2.2 Nettoyage du siège en cuir	105
5.2.3 Nettoyage des autres pièces	106
5.3 Autres méthodes de nettoyage	107
5.4 Entretien quotidien (préalable au traitement)	108
5.4.1 Évacuation de l'eau résiduelle	108

5.5 Entretien quotidien (entre chaque patient).....	112
5.5.1 Rinçage du système d'aspiration.....	112
5.5.2 Rinçage automatique du réservoir d'aspiration.....	114
5.6 Entretien quotidien (après utilisation).....	115
5.6.1 Nettoyage du filtre d'aspiration.....	115
5.6.2 Nettoyage de la cuvette.....	116
5.6.3 Démontage et nettoyage de la seringue d'aspiration.....	118
5.6.4 Démontage et nettoyage de la pompe à salive.....	120
5.7 Entretien régulier.....	122
5.7.1 Nettoyage du réservoir d'alimentation en eau.....	122
5.7.2 Vérification et nettoyage du réservoir d'aspiration.....	123
5.7.3 Séparateur d'amalgame	125
5.7.4 Valve du crachoir	125
5.7.5 Nettoyage à l'intérieur du purgeur.....	126
5.7.6 Nettoyage du collecteur d'huile.....	128
5.8 Entretien annuel.....	129
5.8.1 Remplacement de la cartouche Sterapore.....	129
5.9 Exigences d'entretien.....	133
5.9.1 Nettoyage du système de remplissage automatique.....	133
5.9.2 Nettoyage des autres pièces.....	133

■ 6 Entretien et inspection **134**

6.1 Remplacement des consommables.....	134
6.1.1 Liste des consommables.....	135
6.1.2 Remplacement des pièces de la seringue trois fonctions.....	137
6.2 Inspection quotidienne effectuée par l'utilisateur.....	138
6.2.1 Inspection au démarrage.....	138
6.2.2 Inspection à l'arrêt.....	138
6.3 Inspection d'entretien régulier.....	139
6.3.1 Entretien et inspection effectués par l'utilisateur.....	139
6.3.2 Sous-traitance de l'entretien et de l'inspection auprès d'un prestataire.....	140
6.4 Service après-vente et coordonnées.....	140

7 En cas de problème	141
7.1 Éléments à vérifier avant de demander une réparation	141
7.2 Affichage d'erreur	142
7.3 Fusible	143
8 Garantie et réparation	144
8.1 Garantie de ce produit	144
8.2 Fiche de garantie	144
8.3 Réparation	144
8.3.1 Avant de demander une réparation	144
8.3.2 Demande de réparation	144
8.3.3 Délai de stockage des pièces de rechange	144
9 Mise au rebut des dispositifs médicaux	145
9.1 Mise au rebut de ce produit	145
10 Informations générales	146
10.1 Spécifications	146
10.2 Symboles	147
10.3 Compatibilité électromagnétique (CEM)	148
10.4 DÉCLARATION DE CONFORMITÉ CE	151

Introduction

Avis à l'attention des clients

Veillez à obtenir une explication complète de la façon de manipuler chaque élément d'après le manuel d'utilisation fourni avec le produit. Puis, renseignez sur la fiche de garantie le nom, l'adresse et le numéro de téléphone de la clinique, signez-la et remettez-en une copie au distributeur.

Avis à l'attention des distributeurs

Une fois l'installation effectuée, expliquez à l'utilisateur comment manipuler chaque élément d'après le présent manuel d'utilisation afin de garantir un fonctionnement sécurisé.





Après cette explication, demandez au médecin de renseigner le nom, l'adresse et le numéro de téléphone de la clinique, puis de signer la fiche de garantie ; ajoutez-y votre propre nom et remettez la fiche au médecin. Une copie de la fiche de garantie (copie du site de fabrication) doit être envoyée à J. MORITA TOKYO MFG. CORP.

Prévention des accidents

La plupart des problèmes d'utilisation et d'entretien sont le résultat d'un manque d'attention concernant les mesures élémentaires de sécurité et de l'incapacité d'anticiper de potentiels accidents.

La meilleure manière d'éviter les problèmes et les accidents est d'anticiper les risques et d'utiliser le produit conformément aux recommandations du fabricant. Après avoir lu attentivement les avertissements et précautions figurant sur chaque page ainsi que les sections « Contre-indications/Interdictions » et « Précautions d'utilisation (sécurité et prévention des risques) des appareils médicaux électriques », l'équipement doit être utilisé avec la plus grande prudence afin d'éviter tout risque de dommages ou de blessures corporelles.

La gravité des blessures ou des dommages pouvant survenir en cas de non-respect de ce contenu et d'utilisation incorrecte est catégorisée comme suit.

Liste des symboles de sécurité		
 AVERTISSEMENT	Indique un élément susceptible de causer des dommages corporels graves (décès/blessure grave, etc.) et des dommages à l'équipement en cas de manipulation incorrecte.	
 ATTENTION	Indique un élément susceptible de causer des blessures et des dommages mineurs à l'équipement en cas de manipulation incorrecte.	
Symboles		Ce symbole signale à l'utilisateur un avertissement/une précaution.
		Ce symbole signale à l'utilisateur une interdiction.
		Ce symbole signale à l'utilisateur des instructions et du contenu à respecter.
		Ce symbole signale à l'utilisateur de faire attention aux températures élevées.
		Ce symbole signale à l'utilisateur une tension dangereuse.

L'utilisateur (c'est-à-dire l'établissement de santé, la clinique, l'hôpital, etc.) est responsable de l'utilisation, de l'entretien et de la gestion des appareils médicaux.

Le produit doit être utilisé uniquement par des dentistes ou autres professionnels légalement habilités.






Veillez ne pas utiliser cet équipement à d'autres fins que dans un cabinet dentaire.

Clause de non-responsabilité



- Notez que nous n'assumons aucune responsabilité pour les points (1) à (7) suivants.
 - (1) défaillances/ blessures découlant de réparations effectuées par du personnel non autorisé par MORITA,
 - (2) changements, modifications ou transformations apportés à nos produits,
 - (3) défaillances/ blessures découlant de l'utilisation de produits ou d'un équipement conçus par d'autres fabricants et non fournis par MORITA,
 - (4) défaillances/ blessures découlant d'opérations d'entretien/de réparations réalisées à l'aide de pièces autres que des pièces d'origine spécifiées par MORITA,
 - (5) défaillances/ blessures découlant du non-respect des précautions et des méthodes décrites dans le présent manuel d'utilisation,
 - (6) défaillances/ blessures découlant de conditions ambiantes s'écartant des conditions d'utilisation de cet équipement, telles que l'alimentation électrique et l'environnement d'installation décrits dans le présent manuel d'utilisation.
 - (7) défaillances/ blessures découlant de catastrophes naturelles telles qu'un incendie, un séisme, une inondation, la foudre, etc.
- Fixez la pièce à main ou la seringue recommandée au fauteuil et n'utilisez pas de pièces autres que celles recommandées. En cas de fixation/raccordement d'une pièce autre que celles recommandées, ladite pièce risque de se débrancher et de se détacher pendant l'utilisation. Notez que nous n'assumons aucune responsabilité en cas de défaillance de nos produits ou de blessures ou problèmes de santé survenant dans de telles circonstances.
- La durée de vie (nombre d'années d'utilisation) est de 10 ans (d'après l'autocertification), à condition d'entretenir et d'inspecter régulièrement l'équipement après sa livraison.
- Les instructions de sécurité et d'entretien de chaque pièce sont fournies dans le document « Note de sécurité à l'attention des utilisateurs d'unités de soin dentaire (établie par la Japan Dental Machine Manufacturers Association) » fourni avec cet appareil. Les vérifications de sécurité, les vérifications de l'intégrité des fonctionnalités et/ou les opérations d'entretien doivent être effectuées avant la fin de la durée de vie de l'appareil.
- Veillez toujours à ce qu'une source d'eau du robinet soit raccordée à cet équipement.

1 Installation



1.1 Installation

 AVERTISSEMENT	
	<p>L'installation de ce produit doit être effectuée par un technicien (de MORITA CORP. ou d'une société désignée par nos soins).</p> <p>L'installation doit être conforme à la norme de contrôle de l'installation fournie.</p> <ul style="list-style-type: none">• Des accidents et des défaillances résultant de circonstances imprévues pourraient se produire.
	<p>Veillez à ce que ce produit soit toujours fixé au sol selon une méthode appropriée (indiquée dans la norme de contrôle de l'installation fournie).</p> <ul style="list-style-type: none">• En cas de fixation inappropriée, le produit risque de basculer et de provoquer un accident et une défaillance.
	<p>Utilisez uniquement un bloc d'alimentation respectant la fréquence [Hz], la tension [V] et le courant admissible [A] (ou la consommation d'énergie) spécifiés.</p> <p>Veillez toujours à ce qu'un circuit d'alimentation électrique dédié soit réservé à chaque appareil, évitez de partager l'alimentation électrique avec d'autres appareils et n'utilisez pas d'alimentation électrique commune/dérivée.</p> <ul style="list-style-type: none">• Des accidents et des défaillances tels qu'un incendie/une décharge électrique, etc. pourraient se produire
	<p>Ne placez pas l'appareil dans un endroit où il est susceptible d'être mouillé ou exposé à de l'humidité.</p> <ul style="list-style-type: none">• Un court-circuit ou une surchauffe pouvant provoquer une défaillance ou un accident tels qu'un incendie/une décharge électrique pourrait se produire.
	<p>N'installez pas l'équipement dans un endroit où des produits chimiques sont entreposés ou dans lequel des gaz sont générés.</p> <ul style="list-style-type: none">• Des accidents et des défaillances tels qu'un incendie/une décharge électrique, etc. pourraient se produire
	<p>Ne placez pas le cordon d'alimentation, le fil de terre ou le câble de la commande au pied dans un endroit où ils pourraient facilement être endommagés (porte, passage, etc.).</p> <ul style="list-style-type: none">• Des accidents et des défaillances tels qu'un court-circuit/une décharge électrique, etc. pourraient se produire.
 ATTENTION	
	<p>N'installez pas l'appareil dans un endroit instable, par exemple sur une surface inclinée ou sur un site soumis à des vibrations ou à des chocs.</p> <ul style="list-style-type: none">• Une défaillance pourrait se produire.
	<p>N'installez pas cet appareil dans un endroit susceptible d'être affecté par la pression atmosphérique, la température, la ventilation, la lumière du soleil, la poussière, la salinité, le soufre/l'ozone dans l'air, etc.</p> <ul style="list-style-type: none">• Une défaillance pourrait se produire.
	<p>N'installez pas cet appareil à proximité d'un équipement qui génère des ondes électromagnétiques, tel qu'un équipement de communication, un ascenseur, etc.</p> <ul style="list-style-type: none">• Un dysfonctionnement pourrait se produire.
	<p>N'installez pas cet appareil près du chauffage (aérotherme, réchauffeur d'huile, etc.) ou dans un endroit où l'air chaud frappe directement.</p> <ul style="list-style-type: none">• La chaleur ramollit et fait gonfler le tuyau, provoquant sa rupture ou d'autres dommages.
	<p>N'installez pas cet appareil dans un endroit qui ne répond pas aux conditions d'environnement d'utilisation stipulées ci-dessous.</p> <p>① Température : 10-35°C</p> <p>② HR : 30 à 75% (sans condensation)</p> <p>③ Pression d'air : 700-1060 hPa</p> <ul style="list-style-type: none">• Une défaillance pourrait se produire.

1.2 Préparation

 AVERTISSEMENT	
	<p>Utilisez de l'eau du robinet pour alimenter le conduit d'eau de l'appareil principal.</p> <ul style="list-style-type: none">• L'utilisation de produits de nettoyage, d'eau industrielle, d'eau non hygiénique, etc. peut nuire à la santé du patient. <p>Cela peut également endommager les tuyaux à l'intérieur de l'appareil principal et provoquer une défaillance.</p>

1.3 Raccordement des instruments

 ATTENTION	
	Branchez le tuyau principal de chaque instrument avant toute utilisation.
	<ul style="list-style-type: none"> • Un branchement inapproprié peut provoquer une fuite d'eau ou d'air. Un connecteur inséré en biais ou tourné et plié de force pourrait provoquer des dommages.
	<ul style="list-style-type: none"> • Conservez chaque instrument dans son support lorsqu'il n'est pas utilisé. • Des circonstances imprévues pendant l'utilisation des équipements/instruments d'aspiration pourraient provoquer un accident/une défaillance.

Raccordez le tuyau principal au plateau, au support côté assistant et à l'appareil, et placez les instruments dans leur support. Reportez-vous aux sections suivantes.

- Concernant le raccordement de chaque tuyau principal ☞ Norme de contrôle de l'installation fournie
- Concernant le raccordement du boîtier/de la buse de la seringue trois fonctions ☞ p 57 à 60
- Concernant la seringue d'aspiration/pompe à salive ☞ p. 61 à 63
- Concernant le raccordement de divers instruments ☞ voir le manuel d'utilisation fourni avec chaque produit

1.4 Installation des filtres

 ATTENTION	
	Avant toute utilisation, vérifiez toujours que chaque pièce est équipée d'un filtre.
	<ul style="list-style-type: none"> • La non-installation ou une installation inappropriée des filtres peut entraîner une détérioration des performances, des défaillances/une obstruction des tuyaux, etc.

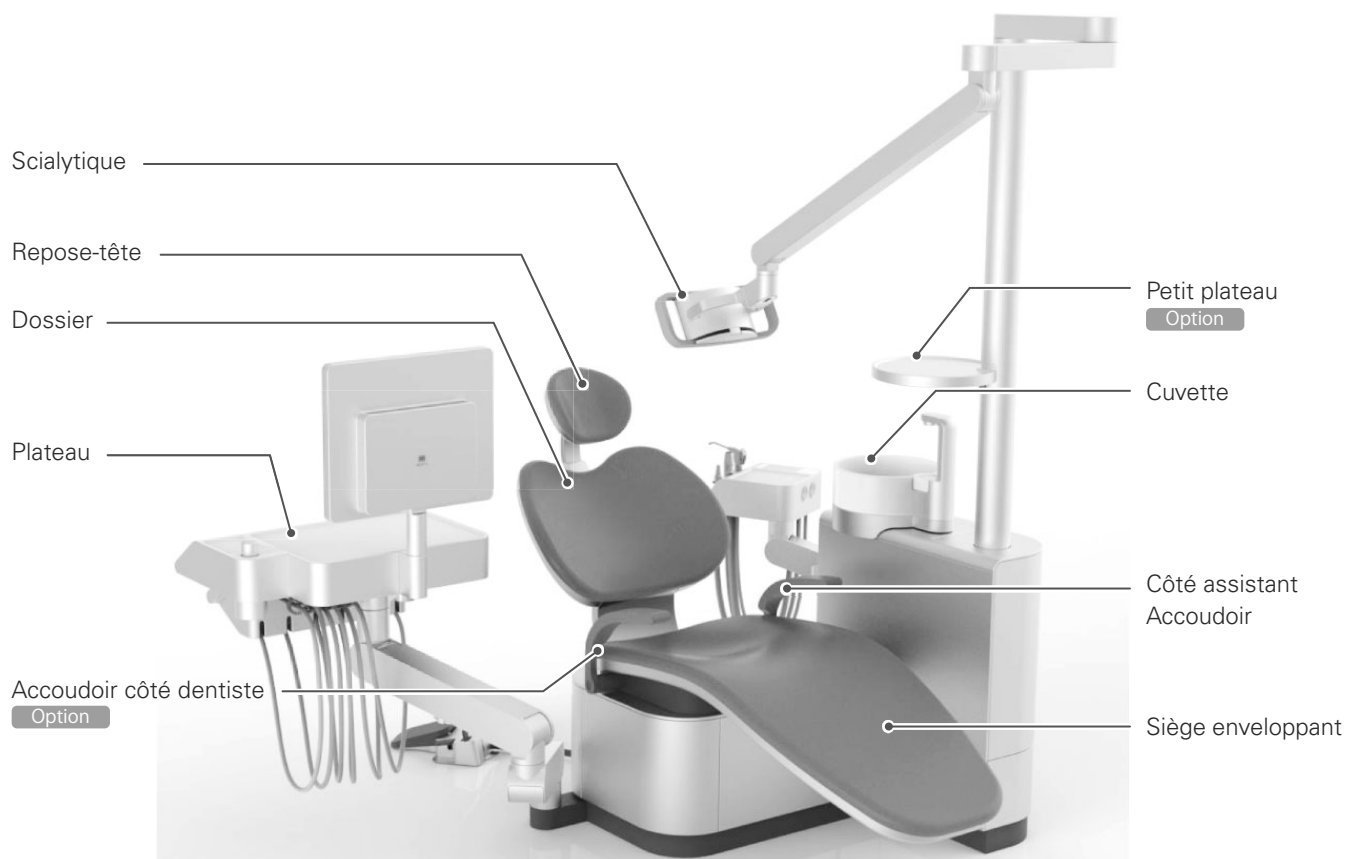
Chaque pièce est équipée d'un filtre permettant de protéger les éléments internes de la contamination et des corps étrangers. Pour en savoir plus sur la procédure d'installation, consultez les points correspondants dans le paragraphe « 5. Entretien de l'appareil » du présent manuel d'utilisation.

1. Filtre d'aspiration pour les tuyaux d'aspiration
2. Filtre d'aspiration pour la pompe à salive
3. Filtre de la cuvette
4. Filtre du purgeur
5. Silencieux
6. Cartouche Sterapore (eau)
7. Cartouche Sterapore (air) Option

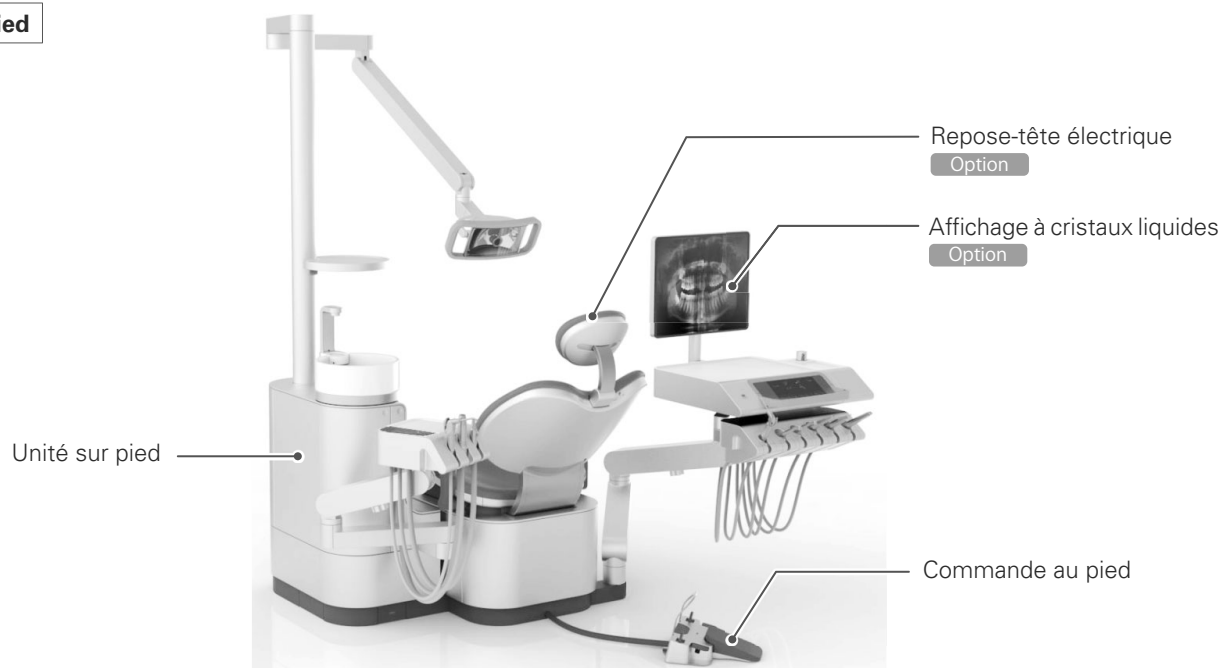
2 Dénomination des pièces

2.1 Type de fauteuil

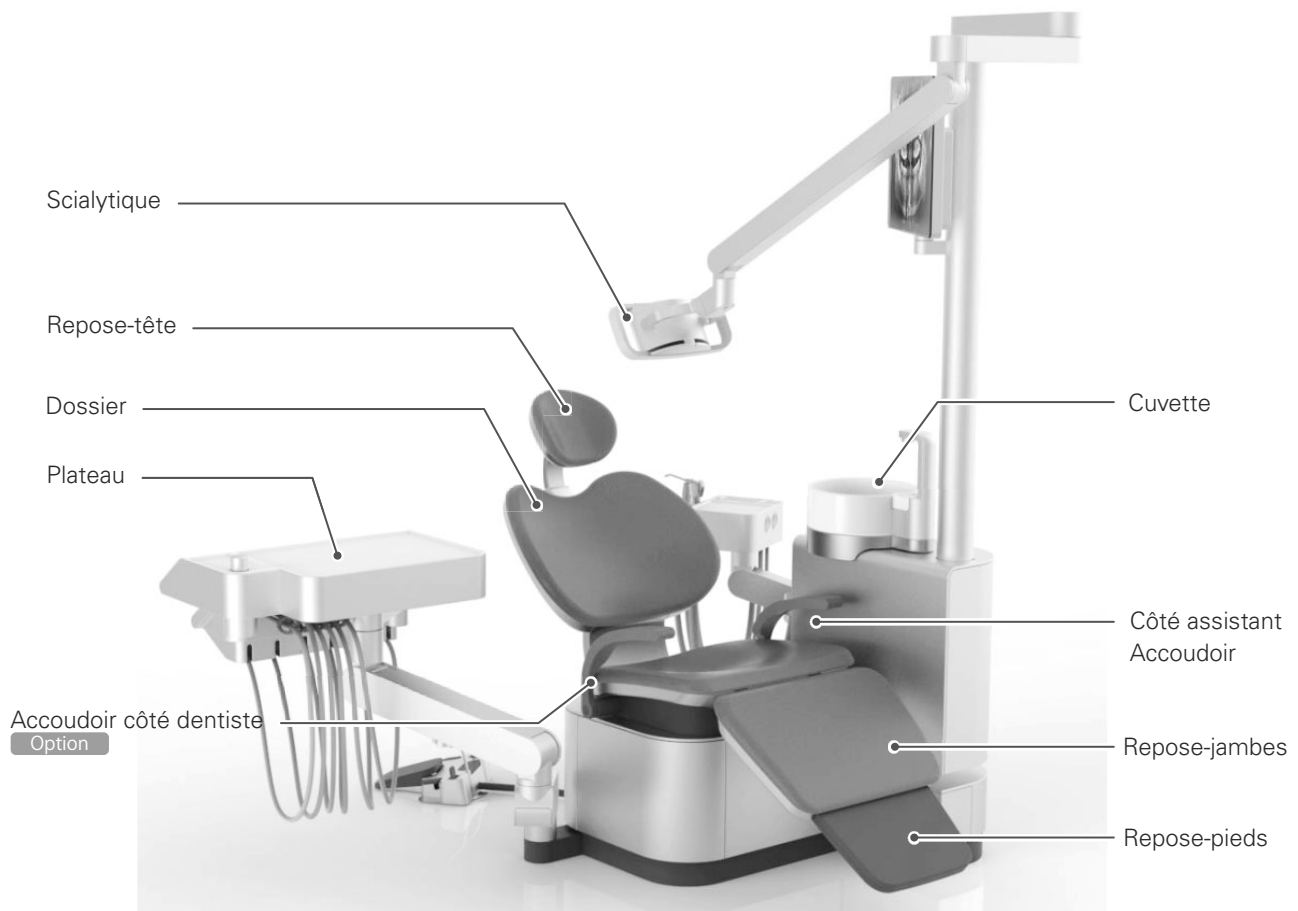
■ Type enveloppant



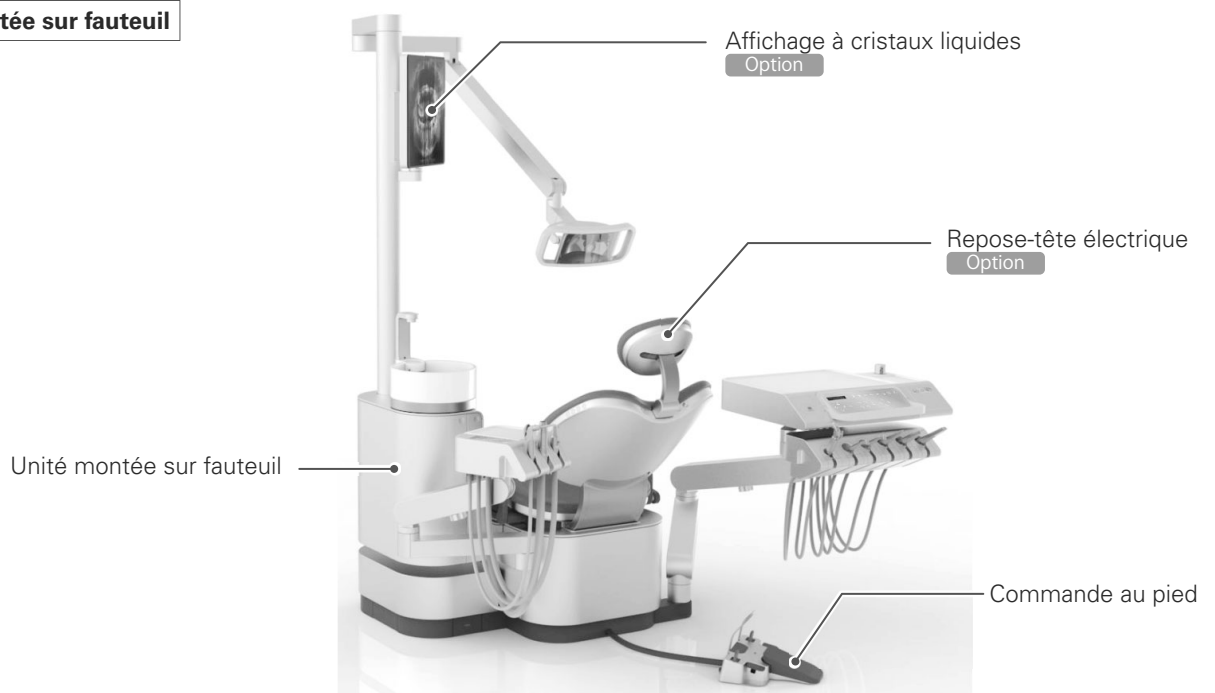
Unité sur pied



■ Type avec repose-pieds



Unité montée sur fauteuil



2.2 Type de plateau

■ Plateau fixé au sol



■ Plateau au-dessus du patient

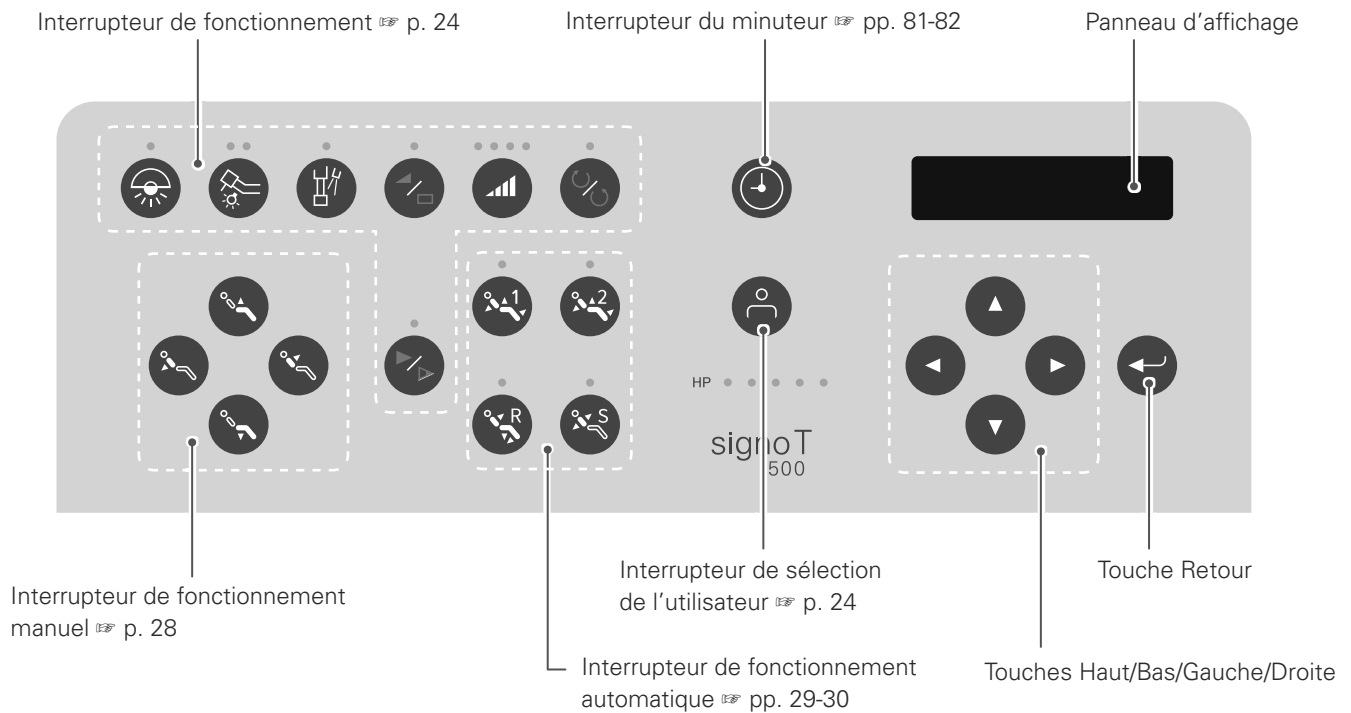


■ Chariot

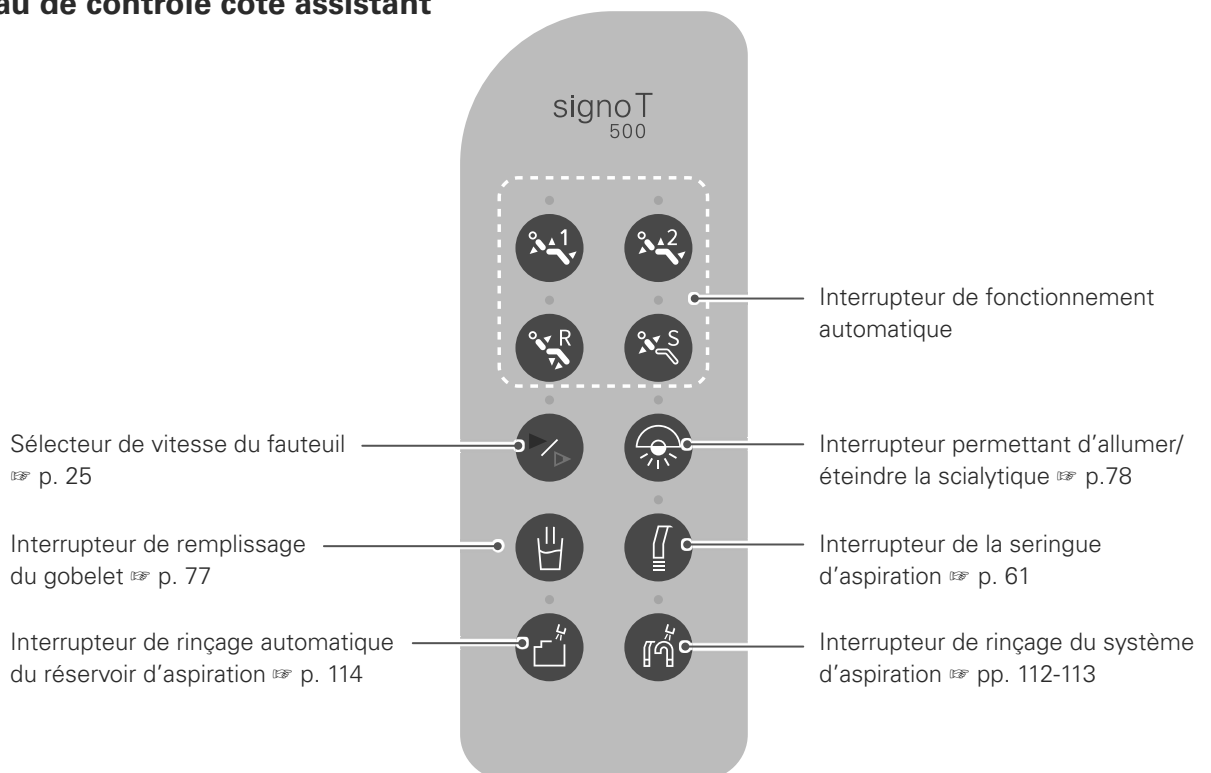


2.3 Panneau de contrôle

■ Panneau de contrôle côté dentiste

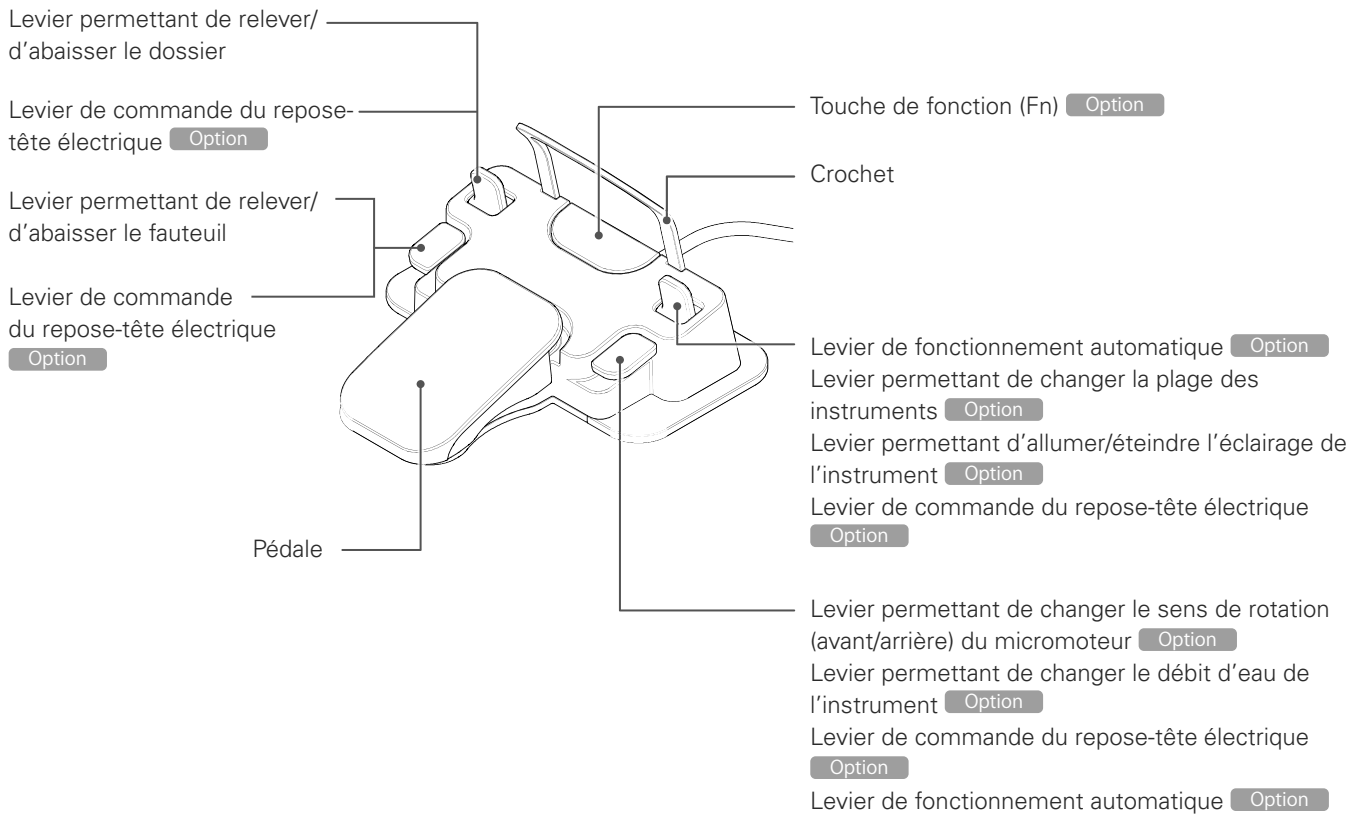


■ Panneau de contrôle côté assistant



2.4 Commande au pied

■ Nom de chaque pièce



2.5 Accessoires

Protection en papier du plateau	1 pièce	MAZAK P	1
Gobelet en papier	1 pièce	Feuille de protection	3
Couvercle pour gobelet en papier	1 pièce	Manuel d'utilisation	1 exemplaire
Housse de repose-tête	1	Instructions d'installation	1 exemplaire
Fusible de rechange	1 pièce	Fiche de garantie	1 exemplaire
Produit nettoyant dédié	1 bouteille	Notes de sécurité	1 exemplaire
Buse d'air (pour éliminer la solution pulvérisée)	1		

D'autres accessoires pour chaque instrument sont inclus.

3 Actions à effectuer avant et après utilisation

Reportez-vous aux différents manuels d'utilisation pour en savoir plus sur la manipulation de la pièce à main à turbine à air, de la pièce à main à micromoteur, de la scialyrique, etc. (documents distincts).

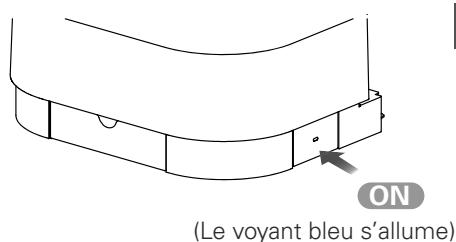
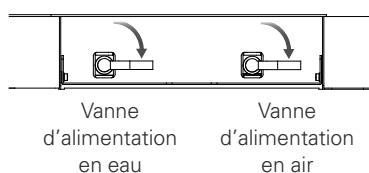
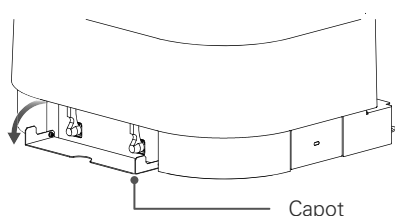
Utilisez cet appareil dans l'environnement suivant.

Température : 10-35°C, humidité: 30-75 % HR (sans condensation) ; pression atmosphérique : 700-1 060hPa

※ En cas d'utilisation d'un équipement non utilisé depuis un certain temps, vérifiez toujours qu'il fonctionne correctement avant de l'utiliser.

3.1 Préparation avant utilisation

3.1.1 Alimentation en eau/air et interrupteur principal



1 Ouvrir les vannes d'alimentation en eau/air

- ① Ouvrez le capot.
- ② Abaissez le levier de la vanne d'alimentation en eau/air dans le sens de la flèche et ouvrez les circuits d'alimentation en eau/air au niveau du fauteuil.

2 Mettez l'appareil sous tension

⚠ ATTENTION	
	Une fois allumé, protégez l'appareil principal de tout impact ou de toute vibration. <ul style="list-style-type: none">• Des circonstances imprévues pourraient provoquer des accidents et des défaillances.
	Lors de l'allumage, vérifiez que les interrupteurs de fonctionnement de l'appareil (Haut/Bas et Redressement/Inclinaison du fauteuil) ne sont pas activés. <ul style="list-style-type: none">• L'appareil peut accidentellement commencer à bouger et provoquer des blessures.

Appuyez sur l'interrupteur principal du fauteuil. L'appareil s'allume. L'appareil s'éteint automatiquement si le fauteuil reste inutilisé pendant un certain temps.
(= fonction d'arrêt automatique : réglage initialement défini sur 120 minutes)

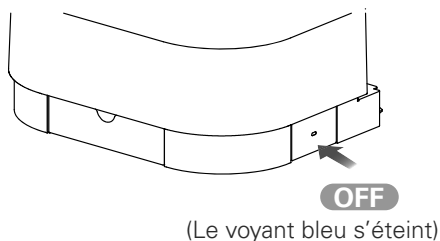
Fonction d'arrêt automatique

☞ p. 87

3.2 Interruption/Fin d'utilisation

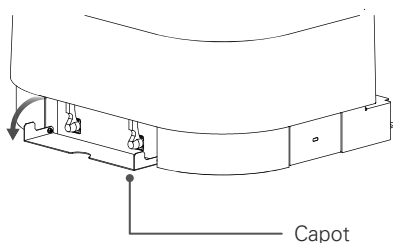
⚠ AVERTISSEMENT	
!	<p>Éteignez l'appareil en appuyant sur l'interrupteur principal et fermez la vanne d'alimentation en eau une fois le traitement terminé, lorsque l'appareil reste inutilisé pendant une longue période, ou en cas de dysfonctionnement/d'anomalie.</p> <ul style="list-style-type: none"> Des accidents et des défaillances/problèmes tels qu'un incendie dû à un court-circuit et une fuite d'eau pourraient se produire.
!	<p>Vérifiez que tous les câblages, tuyaux, etc. sont raccordés lors de l'alimentation de l'appareil principal en eau/air.</p> <ul style="list-style-type: none"> Dans le cas contraire, des accidents et des défaillances dus à un court-circuit, la génération de chaleur, des fuites d'eau, etc. pourraient se produire.
⊘	<p>N'exposez pas le bloc d'alimentation à l'eau et ne laissez pas la poussière y adhérer.</p> <p>En cas de fuite d'eau, éteignez l'appareil en appuyant sur l'interrupteur principal, essuyez l'humidité et séchez soigneusement l'appareil avant de reprendre toute utilisation.</p> <p>En cas de poussière accumulée, éteignez l'appareil en appuyant sur l'interrupteur principal et essuyez-la à l'aide d'un chiffon sec, etc.</p> <ul style="list-style-type: none"> En cas d'utilisation continue de l'appareil malgré une anomalie, des accidents et des défaillances tels qu'un incident et une décharge électrique dus à un court-circuit, la génération de chaleur, etc. pourraient se produire.

■ En cas d'utilisation interrompue, après la fin d'un traitement



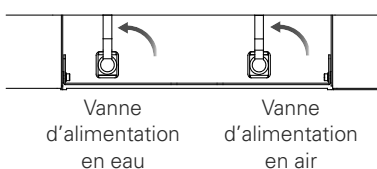
1 Mettez le dispositif hors tension

Appuyez sur l'interrupteur principal du fauteuil. L'appareil s'éteint.



2 Fermeture des vannes d'alimentation en eau/air

① Ouvrez le capot.



② Soulevez le levier de la vanne d'alimentation en eau/air dans le sens de la flèche et fermez les circuits d'alimentation en eau/air au niveau du fauteuil.

③ Fermez le capot.

■ En cas de défaillance ou d'anomalie

En cas de défaillance ou d'anomalie, veuillez toujours à éteindre l'appareil en appuyant sur l'interrupteur principal et à fermer les alimentations en eau et en air :

- lorsque l'alimentation en eau ne s'arrête pas (défaillance d'un système de remplissage automatique) ;
- lors du remplacement de la cartouche Sterapore ;
- en cas de détection d'une fuite d'eau localisée ;
- en cas de défaillance/demande de réparation ;
- en cas de catastrophe naturelle telle qu'un séisme.





3.3 Entreposage

Respectez les conditions d'entreposage/de transport suivantes pour entreposer/transporter l'appareil principal.

- ① Température: -10-70°C
 - ② Humidité : 10-85% HR (sans condensation)
 - ③ Pression d'air : 700-1 060hPa
 - ④ N'installez pas l'appareil dans un endroit instable, par exemple sur une surface inclinée ou sur un site soumis à des vibrations ou à des chocs.
 - ⑤ N'installez pas cet appareil sur un site susceptible d'être affecté par la pression atmosphérique, la température, la ventilation, la lumière du soleil, la poussière, la salinité, le soufre/l'ozone dans l'air, etc.
- Le non-respect de ces instructions peut provoquer une défaillance.

4 Mode d'utilisation

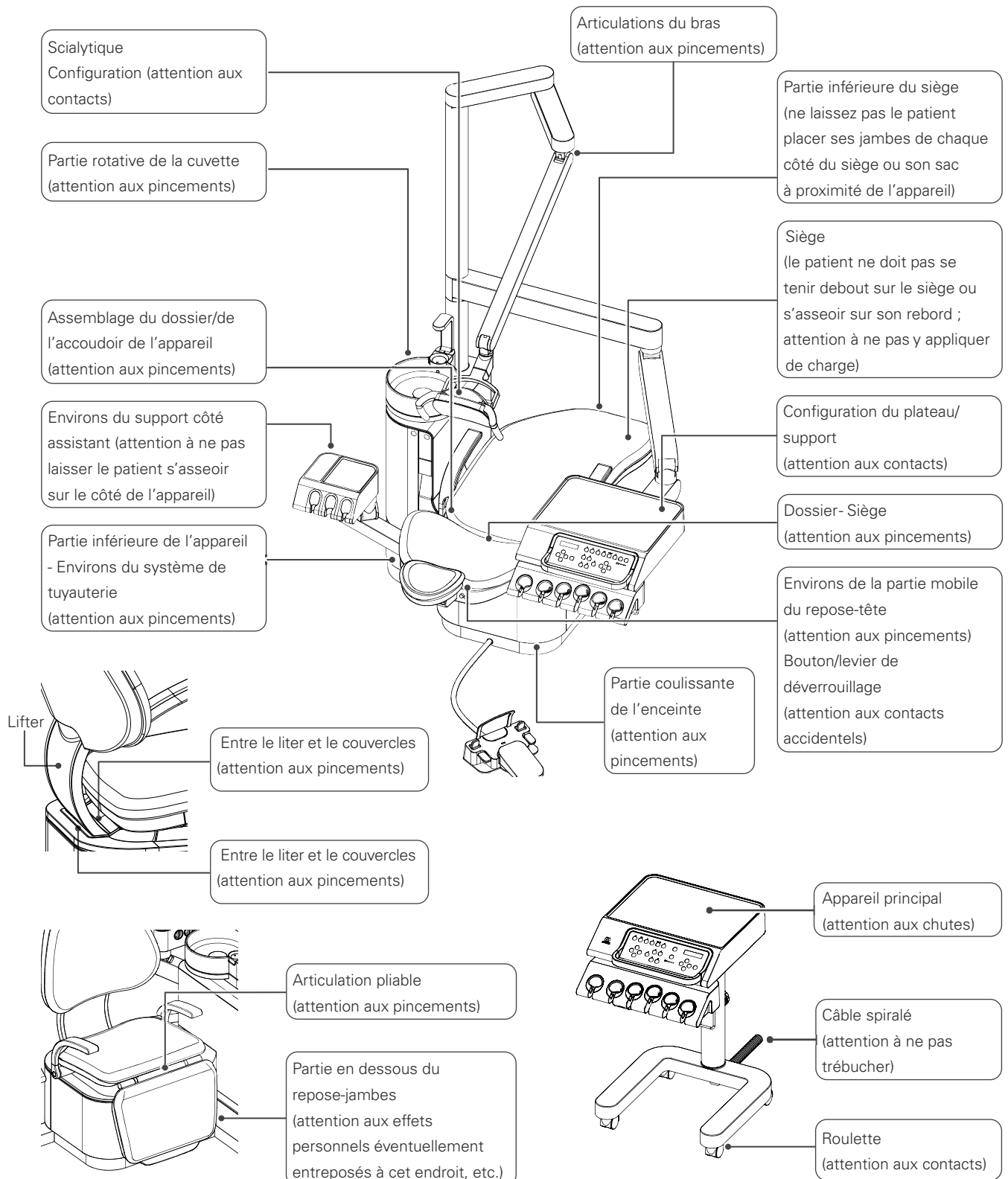
AVERTISSEMENT

	<p>N'approchez pas des objets ou vos doigts, pieds ou chaussures d'éléments mobiles tels que la charnière du siège et du dossier de l'appareil principal (consulter la liste des précautions).</p> <ul style="list-style-type: none"> Des objets peuvent être happés pendant l'utilisation de l'appareil et des accidents tels que des blessures et des dommages/défaillances peuvent se produire.
	<p>Ne placez pas d'objets lourds sur les rebords du siège/dossier/repose-tête ou sur l'éclairage/le plateau, etc., et n'appliquez pas de forces excessives à ces endroits.</p> <p>Évitez de sauter ou de vous mettre debout sur l'appareil principal.</p> <ul style="list-style-type: none"> L'appareil principal risque de basculer ou d'être endommagé et de provoquer un accident ou une défaillance.
	<p>Ne renversez pas de liquide à l'intérieur de l'appareil principal et n'y insérez pas d'objets et de métaux facilement inflammables.</p> <ul style="list-style-type: none"> Si l'appareil continue d'être utilisé dans ces circonstances, des accidents et des défaillances tels qu'un incendie/une décharge électrique, etc. pourraient se produire.
	<p>Ne placez pas de source de chaleur (telle qu'un chauffage) à proximité de l'appareil principal.</p> <ul style="list-style-type: none"> La pression d'air résiduelle risque de déformer et d'endommager l'appareil principal et de provoquer la rupture des tuyaux.
	<p>Respectez les points suivants lors de l'utilisation de l'appareil principal et reportez-vous à la « Liste de précautions » dans la section suivante pour assurer son fonctionnement sécurisé.</p> <ol style="list-style-type: none"> ① Outre les dentistes et leurs assistants, personne ne doit utiliser le corps principal sans autorisation (pour faire une farce ou autre). ② Gardez un œil sur les patients (notamment les enfants et les personnes âgées). ③ Ne laissez pas les patients adopter une posture dangereuse (une jambe de chaque côté du siège, debout ou à genoux sur le siège, sur le siège, assis en portant des chaussures à talons ou des pantoufles, etc.) ④ Évitez tout mouvement/toute position susceptible de constituer une contrainte pour les patients (mouvement soudain du repose-tête pour les patients souffrant d'un problème au niveau des vertèbres cervicales, ou position allongée d'un patient souffrant de problèmes de dos, etc.). ⑤ Ne laissez pas les mains, des parties du corps/effets personnels, etc. s'approcher des pièces mobiles de l'appareil principal et de ses environs (ne laissez pas le patient saisir le bras du plateau, placer ses mains à la base du dossier, s'asseoir avec son téléphone dans sa poche, etc.). ⑥ N'autorisez pas plus d'un patient sur le siège (enfant dans les bras, etc.). ⑦ Ne laissez aucune personne non concernée par le traitement se tenir dans les environs de l'appareil (enfant qui veut toucher/s'approcher de l'appareil, etc.). ⑧ Ne déplacez pas le petit plateau, etc. à proximité des murs/fenêtres/équipements/appareils, etc. (une collision peut se produire pendant l'utilisation de l'appareil, etc.) ⑨ N'adoptez pas un comportement considéré comme dangereux. ⑩ N'utilisez pas le fauteuil dans une situation considérée comme dangereuse. <ul style="list-style-type: none"> Des accidents pouvant provoquer des blessures, etc. ainsi que des dommages/défaillances pourraient se produire.
	<p>En cas de risque de blessures ou de collision lors du fonctionnement automatique de l'appareil principal, appliquez immédiatement les procédures d'arrêt suivantes.</p> <p>(A) Appuyez sur la pédale.</p> <p>(B) Actionnez le levier de fonctionnement manuel (vers le haut, le bas, en position verticale ou inclinée).</p> <p>(C) Éteignez l'appareil en appuyant sur l'interrupteur principal</p> <ul style="list-style-type: none"> Des accidents pouvant provoquer des blessures, etc. ainsi que des dommages/défaillances pourraient se produire.
<h2> ATTENTION</h2>	
	<p>Si un patient est équipé d'un stimulateur cardiaque, n'utilisez pas simultanément le détartreur ultrasonique, le scalpel d'électrocautérisation et l'instrument de mesure de la longueur du canal radiculaire.</p> <ul style="list-style-type: none"> Le stimulateur cardiaque pourrait présenter un dysfonctionnement et porter atteinte à la santé du patient.
	<p>Veillez à toujours éteindre l'appareil en appuyant sur l'interrupteur principal lorsque vous utilisez un scalpel d'électrocautérisation à proximité et dans les environs de l'appareil principal. Évitez d'utiliser des appareils générant des ondes électromagnétiques tels que des téléphones portables, etc.</p> <ul style="list-style-type: none"> Les ondes électromagnétiques pourraient provoquer des dysfonctionnements, ainsi qu'un accident ou une défaillance en raison de circonstances imprévues.

4.1 Précautions à observer lors de l'utilisation du fauteuil

Effectuez toujours une vérification de sécurité avant d'utiliser le fauteuil (en mode automatique/manuel). Veillez en particulier à ne pas toucher ou pincer le patient et les instruments environnants, etc. en suivant les précautions indiquées dans la figure ci-dessous.

4.1.1 Précautions à observer lors de l'utilisation du fauteuil



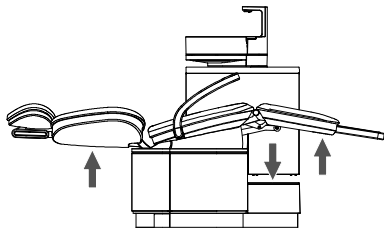
4.1.2 Interrupteur de sécurité

■ Arrêt automatique à l'aide de l'interrupteur de sécurité

Si l'une des situations suivantes se produit pendant le fonctionnement automatique de l'appareil, l'interrupteur de sécurité s'active et le système s'arrête automatiquement.

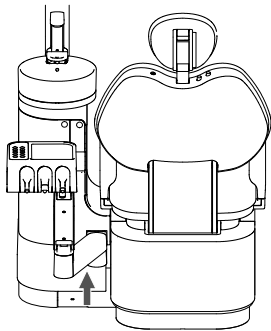
L'écran indique que le système s'est automatiquement arrêté ou que le verrouillage de sécurité est activé.

Vérifiez l'élément concerné, corrigez le problème et reprenez votre utilisation.



SAFETY SW
SEAT DOWN

- ① Lors de la descente du fauteuil, le dossier est poussé vers le haut. Ou alors, le système de tuyauterie est poussé vers le bas. La surface inférieure du repose-jambes est également poussée vers le haut.



SAFETY SW
SEAT DOWN

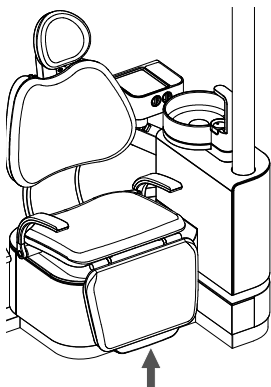
SAFETY SW
SEAT UP

- ② Lorsque le fauteuil est abaissé, le bras latéral de l'assistant est levé (Unité montée sur fauteuil)

- ③ Lorsque la chaise se lève, le bras latéral de l'assistant se lève (Unité sur pied)

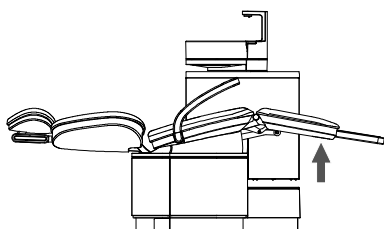
SAFETY SW
BACKREST UP

- ④ Lorsque la banquette arrière se réveille, le bras de l'assistant se soulève



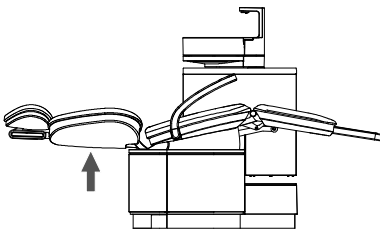
SAFETY SW
SEAT DOWN

- ⑤ Lors de la descente du fauteuil, le rebord du repose-pieds est repoussé.



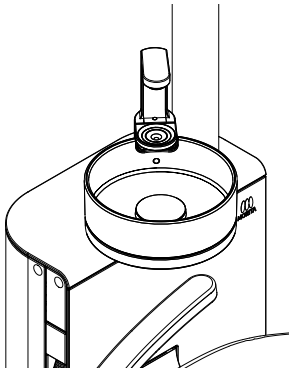
SAFETY SW
BACKREST UP

- ⑥ Lors du redressement du fauteuil, la face arrière du repose-pieds est poussée vers le haut.



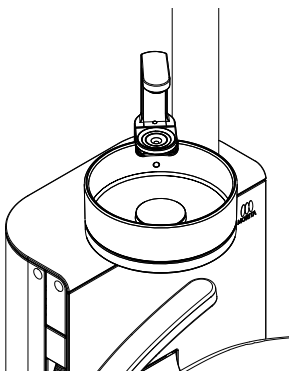
SAFETY SW
BACKREST DOWN

- ⑦ Lors de l'inclinaison du fauteuil, le dossier se relève.



SAFETY LOCK SW
BASIN

- ⑧ Lors du levage du fauteuil et du dossier, la cuvette se déplace vers le patient. Ou le fauteuil/le dossier est relevé alors que la cuvette se trouve à côté du patient. Lors de l'abaissement du fauteuil, la cuvette se déplace vers le patient. Ou le fauteuil est abaissé alors que la cuvette se trouve à côté du patient (unité sur pied uniquement).



SAFETY LOCK SW
BASIN

- ⑨ Lors du levage du fauteuil, la cuvette se déplace à côté du patient. Ou alors, le fauteuil est relevé alors que la cuvette se trouve à côté du patient (unité sur pied uniquement).

4.2 Panneau de contrôle

4.2.1 Interrupteur de fonctionnement

AVERTISSEMENT



Vérifiez toujours que la rotation/vibration s'est arrêtée lorsque vous changez d'instrument et les réglez.

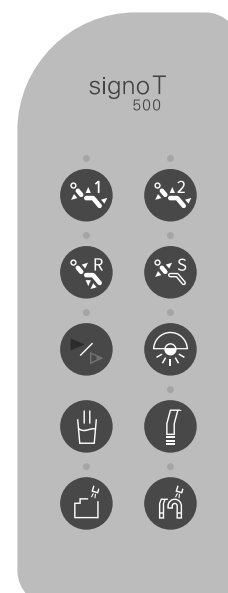
- Des circonstances imprévues pourraient provoquer des accidents et des défaillances.

Effectuez chaque opération à l'aide des interrupteurs situés sur le panneau de contrôle.

Panneau de contrôle côté dentiste



Panneau de contrôle côté assistant



■ Sélection de l'utilisateur



Permet de changer d'utilisateur.

Il est possible d'enregistrer jusqu'à cinq réglages différents, tels que des réglages applicables à chaque instrument et utilisateur individuel.

Ces réglages peuvent également être enregistrés à l'aide de la touche Entrée ou des touches Haut/Bas/Gauche/Droite.

 p. 83

■ Sélection de l'instrument



Lorsque vous saisissez un instrument sur le support côté dentiste, cet instrument adopte l'état sélectionné et est utilisable.

Sa sélection est prioritaire jusqu'à ce qu'il soit replacé sur le support.

■ Réglage des instruments

Chaque fois que vous appuyez sur un interrupteur, la sélection change, et ce changement est indiqué par un voyant.



Voyant d'instrument allumé/éteint (lorsqu'il est saisi et reposé)

Allume/Éteint le voyant de l'instrument.

Deux niveaux de luminosité sont disponibles.

Voyant orange puis qui s'éteint : OFF

Voyant bleu puis qui s'éteint : ON

Voyant orange et bleu : ON (luminosité intense)

REMARQUE : Ne fonctionne pas si aucun voyant n'est spécifié (le voyant reste éteint)



Activation/Désactivation du débit d'eau de l'instrument (lorsqu'il est saisi et reposé)

Active/Désactive le débit d'eau de l'instrument.

Orange : OFF

Bleu : ON



Fait alterner la vitesse de l'instrument entre vitesse variable et vitesse constante (lorsqu'il est saisi)

Modifie la vitesse de rotation de l'instrument.

Alterne entre une vitesse variable et une vitesse constante à chaque pression.

Orange : Vitesse constante

Bleu : Vitesse variable

Vitesse constante la vitesse de rotation (vitesse maximale) est constante, indépendamment de la pression appliquée sur la pédale.

Vitesse variable la vitesse de rotation varie en fonction de la pression appliquée sur la pédale.



Modifie le sens de rotation du micromoteur (lorsqu'il est saisi)

Modifie le sens de rotation du micromoteur.

Alterne entre rotation avant et rotation arrière à chaque pression.



Sélecteur de vitesse du fauteuil

Modifie la vitesse de fonctionnement du fauteuil.

Alterne entre une faible vitesse et une vitesse standard à chaque pression.

Alterne entre le fonctionnement manuel et automatique.

Orange : faible vitesse

Bleu : vitesse standard

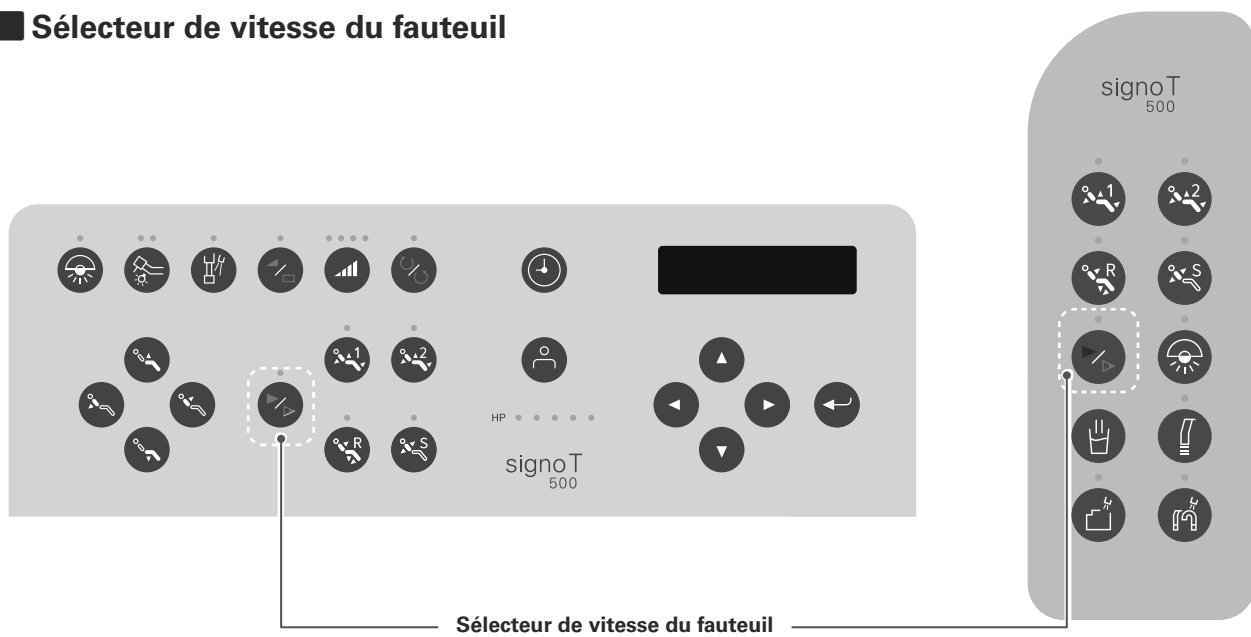


Modifie la plage de l'instrument (lorsqu'il est saisi)

Modifie la plage de l'instrument concerné.

- Micromoteur
- Détartreur ultrasonique Option

■ Sélecteur de vitesse du fauteuil



Appuyez sur le sélecteur de vitesse du fauteuil sur le panneau de contrôle pour relever ou abaisser le fauteuil ou redresser le dossier à une vitesse plus faible que la normale. Appuyez dessus de nouveau pour revenir à la vitesse normale.

■ Scialytique allumée/éteinte



Allume/Éteint la scialytique.

■ Autres interrupteurs de fonctionnement



Remplissage du gobelet

Remplissage manuel du gobelet.

Une pression sur l'interrupteur fait couler l'eau.



Seringue d'aspiration

Allume/Éteint la seringue d'aspiration.

Cet interrupteur est utilisable lorsque la seringue est retirée du support.



Rinçage automatique du réservoir d'aspiration

Rince automatiquement le réservoir d'aspiration.

Une pression sur cet interrupteur rince automatiquement l'intérieur du réservoir d'aspiration.



Rinçage du système d'aspiration

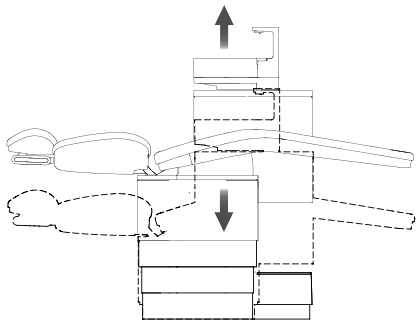
Rince les tuyaux d'aspiration et de la pompe à salive.

Mettez en place la seringue d'aspiration et la pompe à salive dans l'appareil et appuyez sur l'interrupteur pour démarrer le rinçage.

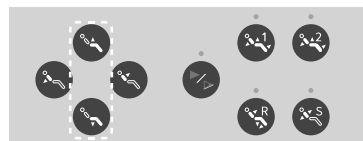
4.3 Fauteuil

4.3.1 Fonctionnement manuel du fauteuil

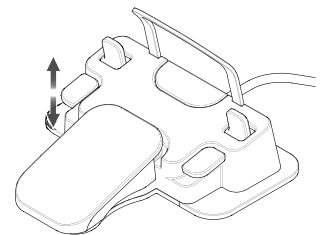
■ Levage et abaissement du fauteuil



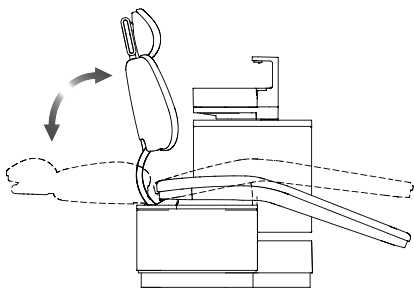
Relevez et abaissez le fauteuil à l'aide des interrupteurs de fonctionnement manuel situés sur le panneau de contrôle ou de la commande au pied. Il est possible de commander le fauteuil pendant ce processus.



Panneau de contrôle



■ Redressement du dossier



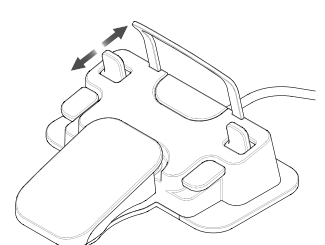
Redressez le dossier à l'aide du panneau de contrôle ou de la commande au pied.

Il est possible de commander le fauteuil pendant ce processus.

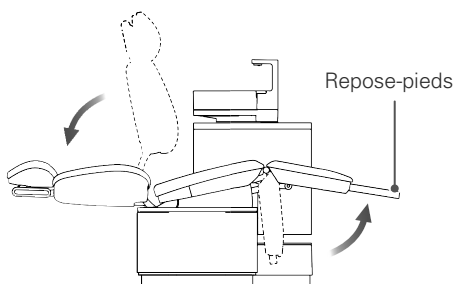
Au cours de cette opération, le dossier se bloque temporairement dans sa position de réinitialisation. Pour le redresser davantage, relâchez le levier et actionnez-le de nouveau.



Panneau de contrôle



Spécifications relatives au repose-pieds



Lorsque le dossier est à plat, le repose-pieds se déploie pour soutenir les pieds du patient.

Aucune des opérations susmentionnées liées au fauteuil n'est possible lorsque la pièce à main à turbine à air ou le micromoteur fonctionne, ou lorsque le détartreur ultrasonique est utilisé.

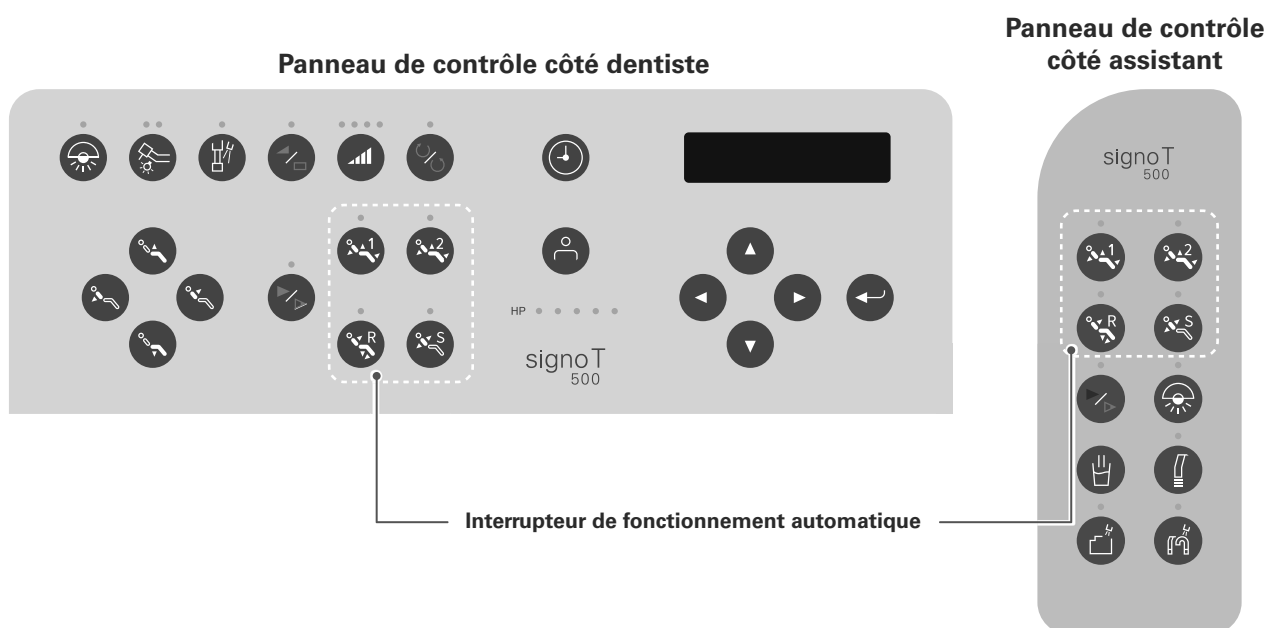
4.3.2 Mouvement automatique du fauteuil

⚠ AVERTISSEMENT

⊘	Ne vous éloignez pas du fauteuil durant son utilisation et assurez-vous que le patient se trouve dans une position appropriée. <ul style="list-style-type: none"> • Un accident tel qu'une blessure pourrait se produire.
!	N'appuyez sur aucun interrupteur à l'aide d'un objet pointu tel qu'un instrument dentaire, sous peine d'endommager la surface de l'interrupteur. <ul style="list-style-type: none"> • Un dysfonctionnement ou une défaillance pourrait se produire.

Permet de faire monter et descendre le siège et de redresser automatiquement le dossier.

Appuyez une fois sur l'un de ces interrupteurs pour bloquer automatiquement le siège et le dossier dans la position correspondante.



■ AUTO 1/AUTO 2



Fonctionnement de l'interrupteur

Utilisé principalement au début du traitement.
Commande chaque position de traitement définie.

(Réglage de la position de traitement)

- ① Placez le fauteuil dans la position souhaitée à l'aide des interrupteurs de fonctionnement manuel situés sur le panneau de contrôle, ou à l'aide des leviers permettant de relever/d'abaisser le fauteuil et le dossier situés sur la commande au pied.
- ② Maintenez appuyé l'interrupteur souhaité (AUTO 1 ou AUTO 2) pendant cinq secondes environ. Le réglage est terminé lorsqu'un « bip » retentit.

Opérations via la commande au pied (fonction étendue) Option

Actionnez le levier situé sur la commande au pied.

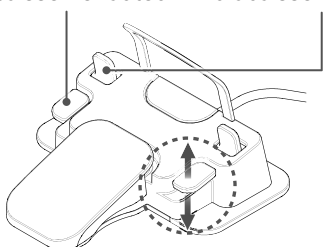
(Maintenez le levier pendant une seconde ou plus pour éviter tout dysfonctionnement.)

Position haute : AUTO1

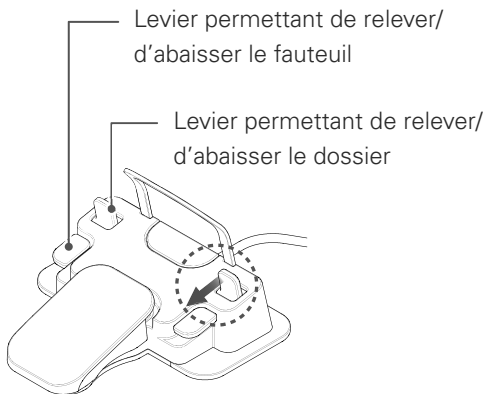
Position basse : AUTO2

Levier permettant de relever/
d'abaisser le fauteuil

Levier permettant de relever/
d'abaisser le dossier



■ Réinitialiser



Fonctionnement de l'interrupteur

Utilisé principalement une fois le traitement terminé.
Le siège et le dossier se positionnent comme défini.
(Réglages d'usine- siège : 450 mm, dossier : 70°)

(Réglage de la position de traitement)

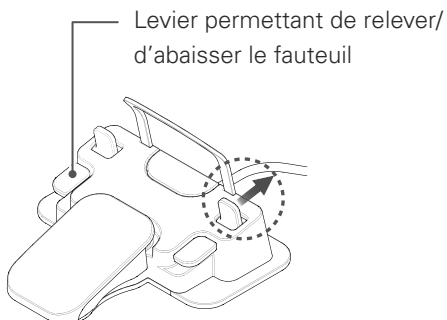
- ① Placez le fauteuil dans la position souhaitée à l'aide des interrupteurs de fonctionnement manuel situés sur le panneau de contrôle, ou à l'aide des leviers permettant de relever/d'abaisser le fauteuil et le dossier situés sur la commande au pied.
- ② Maintenez appuyé l'interrupteur de réinitialisation pendant cinq secondes environ. Le réglage est terminé lorsqu'un « bip » retentit.

REMARQUE : Il est impossible d'effectuer ce réglage sur le panneau de contrôle côté assistant.

Opérations via la commande au pied (fonction étendue) Option

Actionnez le levier de la commande au pied dans le sens de la flèche.
(Maintenez le levier pendant une seconde ou plus pour éviter tout dysfonctionnement.)

■ Mémoire logicielle



Fonctionnement de l'interrupteur

Utilisé principalement lorsque le patient doit se rincer la bouche et pour revenir à la position de traitement d'origine.
Une pression sur l'interrupteur place le fauteuil dans une position permettant au patient de se rincer la bouche. Le fauteuil adopte sa position la plus basse et le dossier se redresse au maximum (70° environ) (réglage d'usine). Appuyez de nouveau sur l'interrupteur pour revenir dans la position de traitement précédente.

La position permettant au patient de se rincer la bouche ne peut être réglée que lorsque le fauteuil à la verticale.

(Réglage de la position verticale du fauteuil)

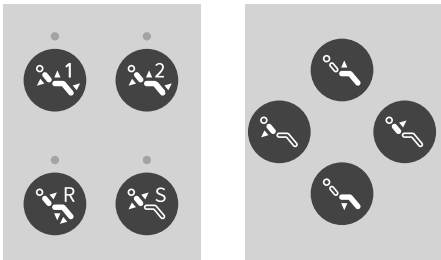
- ① Placez le fauteuil dans la position souhaitée à l'aide des interrupteurs de fonctionnement manuel situés sur le panneau de contrôle, ou à l'aide des leviers permettant de relever/d'abaisser le fauteuil et le dossier situés sur la commande au pied.
- ② Maintenez appuyé l'interrupteur de mémoire logicielle pendant cinq secondes environ. Le réglage est terminé lorsqu'un « bip » retentit.

REMARQUE : Il est impossible d'effectuer ce réglage sur le panneau de contrôle côté assistant.

Fonctionnement de la commande au pied Option

Actionnez le levier de la commande au pied dans le sens de la flèche.
(Maintenez le levier pendant une seconde ou plus pour éviter tout dysfonctionnement.)

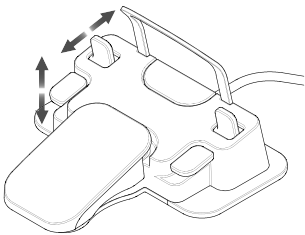
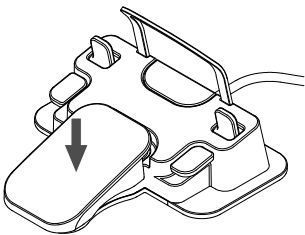
■ Interruption du fonctionnement automatique



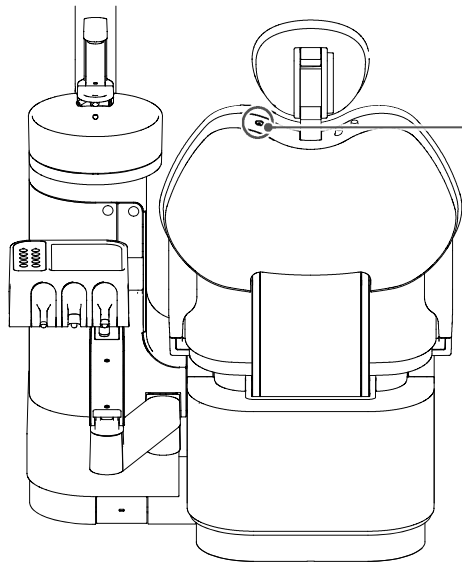
Interruption manuelle du fonctionnement automatique

Pour arrêter le fonctionnement automatique, effectuez l'une des opérations suivantes.

- Appuyez sur un interrupteur de fonctionnement automatique.
- Appuyez sur un interrupteur de fonctionnement manuel.
- Appuyez sur la pédale de la commande au pied.
- Actionnez un levier de fonctionnement manuel situé sur la commande au pied.
- Éteignez l'appareil en appuyant sur l'interrupteur principal.



■ Interrupteur de verrouillage du fauteuil



Appuyez sur l'interrupteur de verrouillage du fauteuil si vous souhaitez désactiver les fonctions du fauteuil. (Le voyant situé sur l'interrupteur est allumé lorsque le fauteuil est verrouillé.)

Vous pouvez utiliser les instruments.

Appuyez de nouveau sur l'interrupteur pour annuler l'opération.

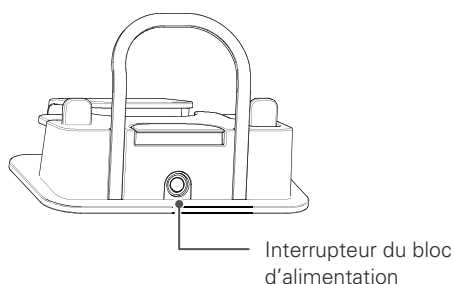
REMARQUE : Le fauteuil ne fonctionne pas même si vous utilisez les interrupteurs de la commande au pied, les interrupteurs de positionnement automatique du fauteuil ou les interrupteurs permettant de le lever/l'abaisser.

4.3.3 Commande au pied sans fil Option

⚠ AVERTISSEMENT

⊘	Le comportement peut devenir instable en raison de problèmes de communication. Cessez toute utilisation en cas d'anomalie. <ul style="list-style-type: none"> • Un dysfonctionnement pourrait provoquer un accident.
!	Veillez à éteindre l'appareil en appuyant sur l'interrupteur principal ainsi que l'interrupteur d'alimentation de la commande au pied sans fil lorsque vous remplacez les piles. <ul style="list-style-type: none"> • Le fauteuil pourrait bouger soudainement et provoquer un accident.

■ Mode d'utilisation



- ① Allumez l'appareil en appuyant sur l'interrupteur d'alimentation. Utilisez la pédale et commandez le fauteuil.
- ② À la fin de la journée de traitement, éteignez l'appareil en appuyant sur l'interrupteur d'alimentation.

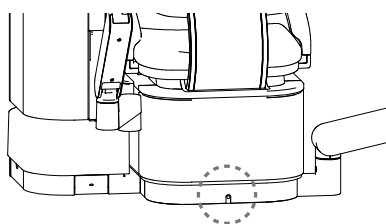
■ Remplacement de la batterie

La commande au pied est alimentée par des piles.

Remplacez les piles une fois par an environ.

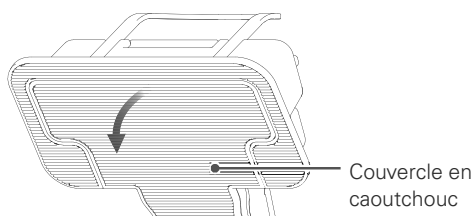
Veillez toujours à éteindre l'appareil en appuyant sur l'interrupteur principal avant de remplacer les piles.

Lorsque vous remplacez les piles, veillez à respecter les réglementations relatives à leur mise au rebut applicables dans votre région.

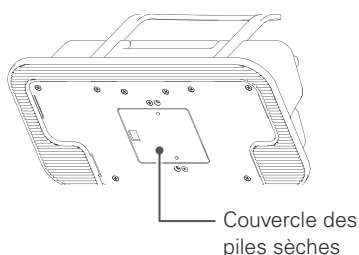


Le voyant situé à la base du fauteuil clignote si les piles sont usées. (Ce voyant reste normalement éteint.)

Le message « LOW BATTERY » (Pile faible) s'affiche sur le panneau de contrôle du plateau.



- ① Retournez le couvercle en caoutchouc sur la surface inférieure.



- ② Retirez le couvercle du compartiment à piles et remplacez les piles par des neuves.
 - Utilisez 3 piles alcalines AA.

N'utilisez pas de piles zinc-carbone ou rechargeables.

Le message « LOW BATTERY » (Pile faible) peut s'afficher prématurément.
- ③ Après avoir remplacé les piles, remettez en place le couvercle des piles et le couvercle en caoutchouc.

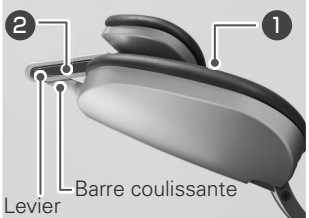
4.3.4 Réglage de la hauteur et de l'angle du repose-tête

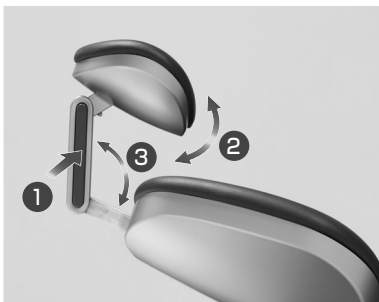
⚠ AVERTISSEMENT

⊘	N'approchez pas vos doigts, cheveux, vêtements, etc. des pièces mobiles telles que la partie mobile/la barre coulissante du repose-tête.
	<ul style="list-style-type: none"> Des accidents dus à des pincements, des coincements, etc. pourraient se produire.
!	Ne réglez pas l'angle du repose-tête lorsqu'un patient est assis sur le fauteuil.
	<ul style="list-style-type: none"> Tout mouvement soudain peut provoquer des blessures au cou ou à la tête du patient et des dommages/défaillances de la tige dus aux charges appliquées.
!	Tout réglage de l'angle du repose-tête doit être effectué par le dentiste.
	<p>Ne laissez pas un assistant ou un patient toucher le bouton ou le levier de déverrouillage lorsque le repose-tête n'est pas en place.</p> <ul style="list-style-type: none"> Dans le cas contraire, le repose-tête pourrait basculer ou se déplacer soudainement, risquant de provoquer des blessures ou un accident, des dommages ou une défaillance.
!	Lorsque vous réglez l'angle du repose-tête ou que vous raccourcissez la barre coulissante, déplacez toujours le repose-tête avec précaution tout en le soutenant de l'autre main. Vérifiez qu'il est bien en place une fois votre réglage effectué.
	<ul style="list-style-type: none"> Le repose-tête peut retomber soudainement et des accidents tels que des blessures et des dommages/défaillances pourraient se produire. Tout mouvement soudain risquerait de blesser le cou ou la tête du patient.

■ Repose-tête à deux axes

⚠ AVERTISSEMENT

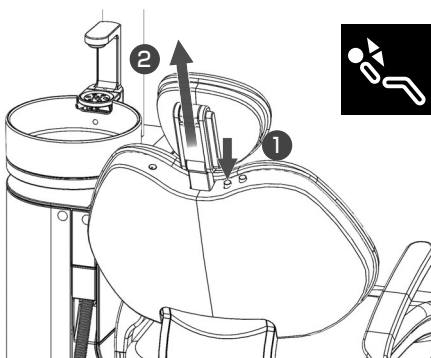
!	Pour régler l'angle du repose-tête et le positionner comme suit, poussez le repose-tête contre le dossier (1) ou inclinez le levier vers le côté de la barre coulissante (2).	 <p>Levier Barre coulissante</p>
	<ul style="list-style-type: none"> Lors du réglage de la position comme indiqué dans la figure suivante, l'application d'une charge alors que le repose-tête (ou le levier) n'est pas en place pourrait endommager le repose-tête, le levier ou la barre coulissante et provoquer des accidents tels qu'une blessure. 	



Réglage de l'angle

L'actionnement du levier de déverrouillage (1) fait bouger les sections sur lesquelles reposent la tête (2) et le cou (3).

Les angles finaux dépendent de la position à laquelle le levier de déverrouillage est relâché.

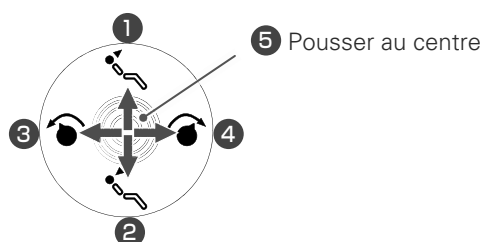
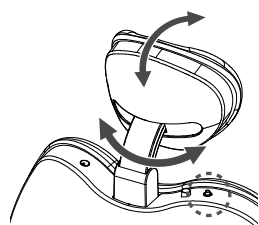
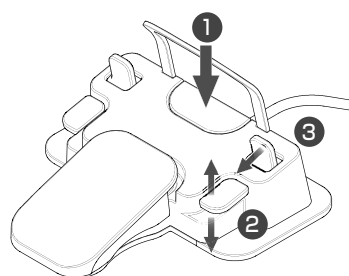
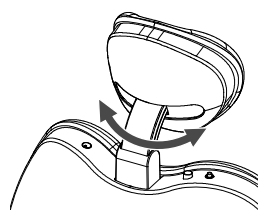
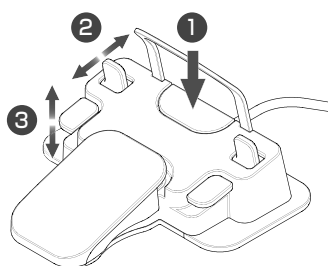
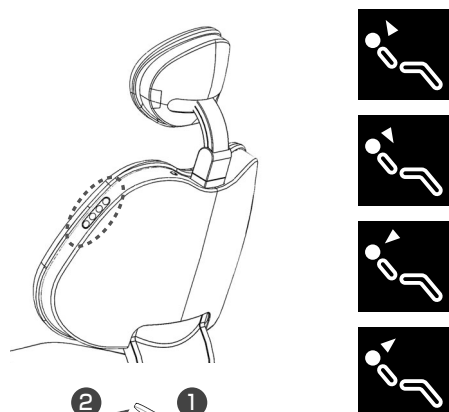


Réglage de la hauteur

Demandez au patient de retirer sa tête du repose-tête.

Tenez le repose-tête et réglez sa hauteur (2) tout en appuyant sur le bouton de déverrouillage de la barre coulissante (1). La barre coulissante est en place lorsque le bouton de déverrouillage est relâché.

■ Repose-tête électrique Option



Réglage de l'angle/la hauteur

Réglez la hauteur et l'angle du repose-tête à l'aide des interrupteurs de fonctionnement situés sur le côté du dossier. Maintenez appuyés les interrupteurs pour effectuer vos réglages. Option

Appuyez sur la touche de fonction (Fn) de la commande au pied (1) pour régler la hauteur (3) et l'angle (2) à l'aide de ses interrupteurs de fonctionnement.

Basculement Option

Appuyez sur la touche de fonction (Fn) de la commande au pied (1) pour effectuer des opérations de basculement (2) et de réinitialisation (3) à l'aide de son interrupteur de fonctionnement uniquement lorsqu'il sonne. Une fois l'opération de réinitialisation effectuée, le repose-tête revient au centre.

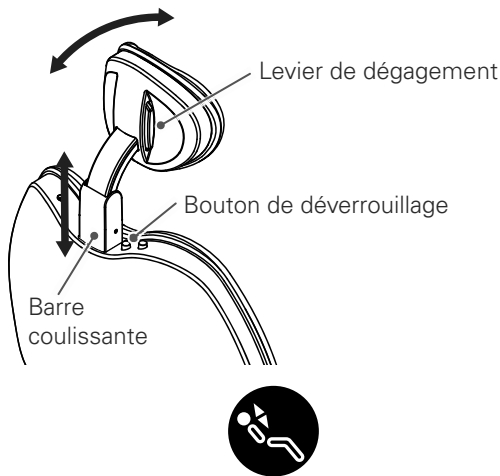
L'alarme sonne pendant trois secondes environ. Effectuez vos manipulations dans cet intervalle. Dans le cas contraire, le repose-tête revient à son état d'origine.

Opération de basculement (tige de commande de basculement) Option

Basculement du dossier Le fait d'appuyer sur la tige de commande vous permet de relever, d'incliner et de faire pivoter à gauche ou à droite le repose-tête.

- Debout: 1
- Inclinée: 2
- Rotation vers la gauche: 3
- Rotation vers la droite: 4
- Réinitialisation du basculement: 5

Repose-tête à mouvement naturel Option



Réglage de l'angle

Le fait d'appuyer sur le levier de déverrouillage permet au dossier de se déplacer.

Les angles finaux dépendent de la position à laquelle le levier de déverrouillage est relâché.

Réglage de la hauteur





Demandez au patient de retirer sa tête du repose-tête.

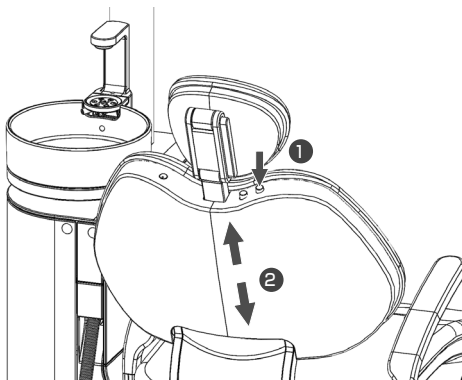
Tenez le repose-tête et réglez sa hauteur tout en appuyant sur le bouton de déverrouillage de la barre coulissante.

La barre coulissante est en place lorsque le bouton de déverrouillage est relâché.

4.3.5 Réglage de la hauteur du dossier

Mécanisme coulissant du dossier Option

 AVERTISSEMENT	
	N'approchez pas vos doigts, cheveux, vêtements, etc. des pièces mobiles. <ul style="list-style-type: none"> Des accidents dus à des pincements, des coincements, etc. pourraient se produire.
 ATTENTION	
	Le réglage de la hauteur du dossier doit toujours être effectué par le dentiste. Ne laissez pas un assistant ou un patient toucher le bouton de déverrouillage lorsque le repose-tête n'est pas en position. <ul style="list-style-type: none"> Dans le cas contraire, le dossier peut bouger brusquement, et des accidents tels que des blessures et des défaillances pourraient se produire.
	Réglez la hauteur du dossier à son état de réinitialisation (bien droit), et n'appliquez aucune charge à la surface du siège. Vérifiez qu'il est bien en place une fois votre réglage effectué. <ul style="list-style-type: none"> Si le patient est maintenu allongé, la partie en cuir peut se détacher et des dommages/défaillances pourraient se produire. Un accident pourrait se produire si un traitement est démarré sans vérifier la mise en place du siège.



Réglage de la hauteur

Appuyez sur le bouton de déverrouillage pour faire glisser le dossier et régler sa hauteur.

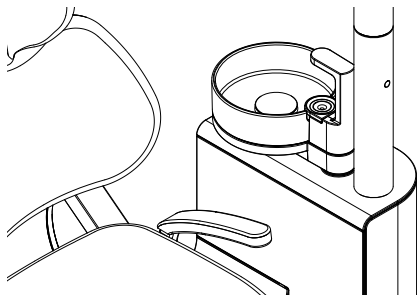
Pour allonger le dossier, soulevez-le (1) jusqu'à atteindre la hauteur souhaitée en maintenant enfoncé le bouton de déverrouillage d'une main (2) et en tenant le dossier de l'autre. Relâchez le bouton de déverrouillage pour verrouiller la position.

Pour abaisser le dossier, appuyez dessus par le haut tout en enfonçant le bouton de déverrouillage. Relâchez le bouton de déverrouillage pour verrouiller la position.

4.3.6 Accoudoir

■ Accoudoir côté assistant

Cet accoudoir est fixe pour le patient.



■ Accoudoir côté dentiste Option

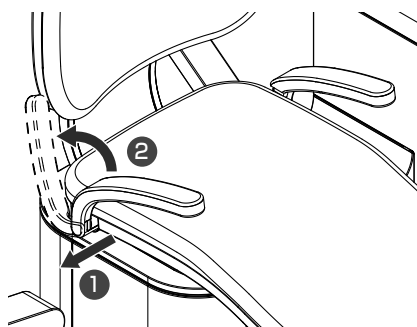
Cet accoudoir est mobile pour le patient.

⚠ AVERTISSEMENT



Ne placez pas vos doigts à proximité de la charnière de l'accoudoir côté dentiste. Ne placez pas le support côté dentiste ou tout autre élément susceptible de heurter l'accoudoir dans les environs de celui-ci.

- Des accidents tels que des blessures dues à des pincements pourraient se produire.



L'accoudoir peut être soulevé afin que le patient puisse s'asseoir et se relever facilement. Une fois abaissé, il est verrouillé et ne peut pas bouger.

Pour le soulever ou l'abaisser, tirez la base de l'accoudoir vers l'extérieur (1) et soulevez-le (2).

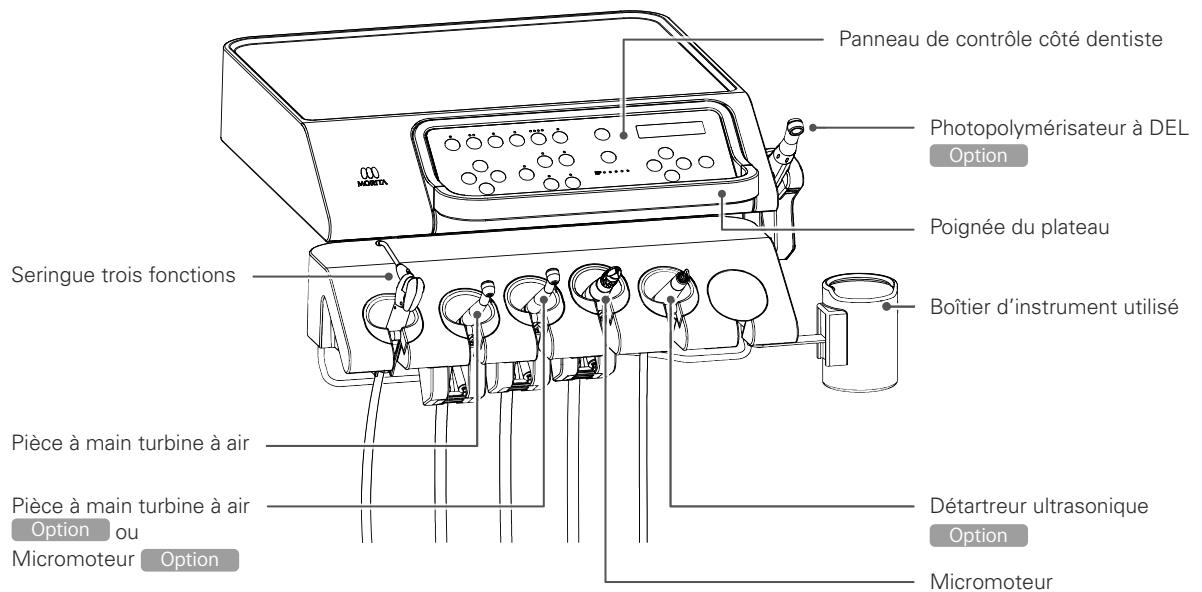
Pour l'abaisser, abaissez l'accoudoir jusqu'à sa position de butée. Il se verrouillera à sa position la plus basse.

4.4 Plateau

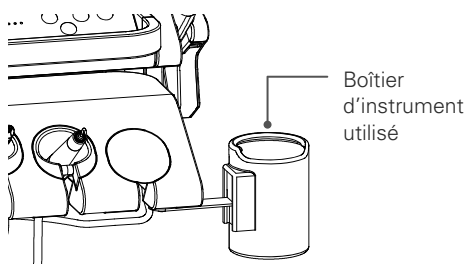
⚠ AVERTISSEMENT	
!	N'appliquez pas de charge de 30 N (3 kgf) ou plus au plateau côté dentiste. Ne soumettez pas le plateau à des charges ou des impacts excessifs.
	<ul style="list-style-type: none"> • Si la charge dépasse 30 N, le plateau pourrait tomber et un accident ou des dommages/défaillances pourraient se produire.
	Réglez toujours le bouton du plateau côté dentiste de manière appropriée.
	Dans le cas du plateau avec chariot, assurez-vous toujours que le bouton de fixation est bien serré.
	<ul style="list-style-type: none"> • Le plateau pourrait tomber et provoquer un accident ou des dommages/défaillances.

4.4.1 Plateau

■ Plateau



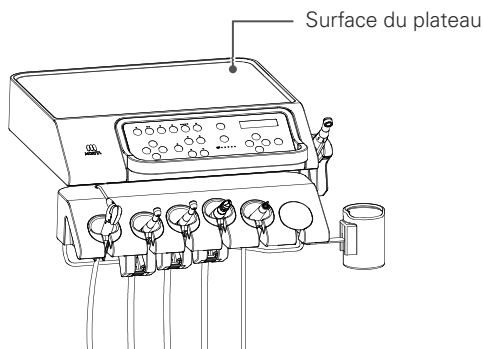
■ Boîtier d'instrument utilisé



Utilisez le gobelet en papier spécial contenu dans le boîtier d'instrument utilisé.

Le cas échéant, remplacez les gobelets en papier par des gobelets neufs. Des gobelets en papier dédiés sont également vendus séparément. Une fois votre stock d'accessoires épuisé, veuillez en commander auprès d'un revendeur ou de la filiale MORITA CORP. la plus proche.

■ Protection en papier du plateau

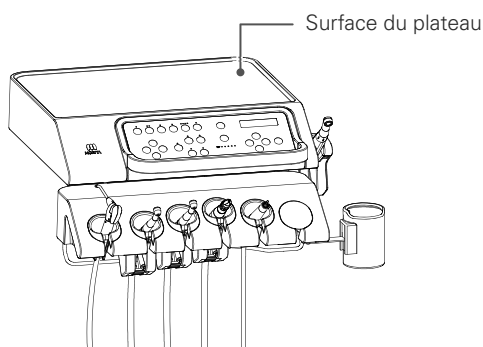


Posez vos instruments sur le plateau.

Remplacez la protection en papier du plateau au besoin.

Des protections en papier pour plateau sont vendues séparément. Une fois votre stock d'accessoires épuisé, veuillez en commander auprès d'un revendeur ou de la filiale MORITA CORP. la plus proche.

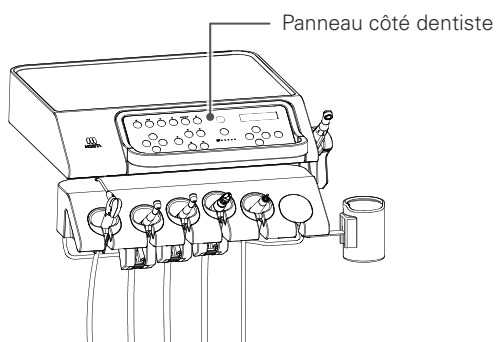
■ Protection en silicone du plateau Option



Posez vos instruments sur le plateau.

Vous pouvez nettoyer le plateau à l'autoclave et avec de l'éthanol.

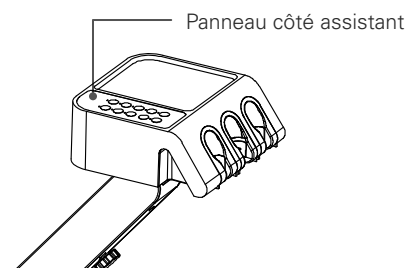
■ Feuille de protection du panneau de contrôle



Cette feuille de protection protège les panneaux de contrôle côté dentiste et côté assistant. Elle adhère à la surface du panneau et le protège des éraflures et de la poussière.

Remplacez la feuille de protection au besoin.

Les feuilles de protection sont également vendues séparément. Une fois votre stock d'accessoires épuisé, veuillez en commander auprès d'un revendeur ou de la filiale MORITA CORP. la plus proche.



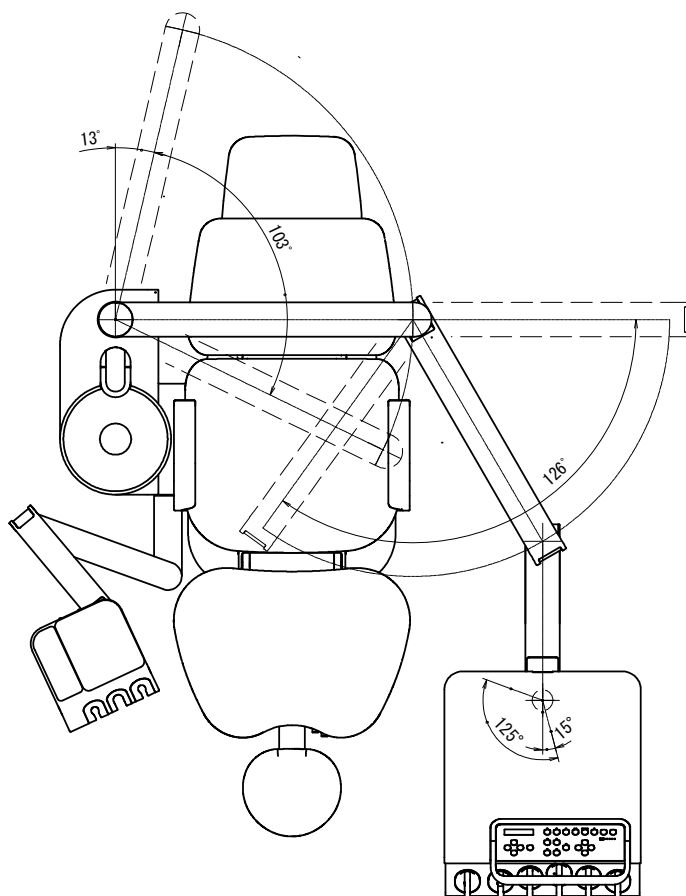
4.4.2 Plateau au-dessus du patient/Plateau fixé au sol

■ Réglage de l'angle/la hauteur

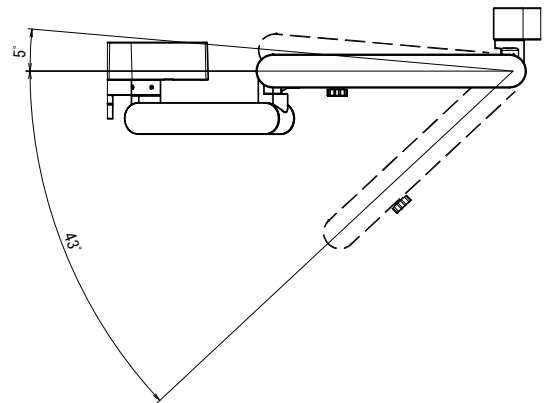
Le plateau peut pivoter horizontalement et verticalement, comme indiqué dans les figures ci-dessous.
Saisissez la poignée du plateau et déplacez-le délicatement.

Plateau au-dessus du patient

Rayon de déplacement horizontal

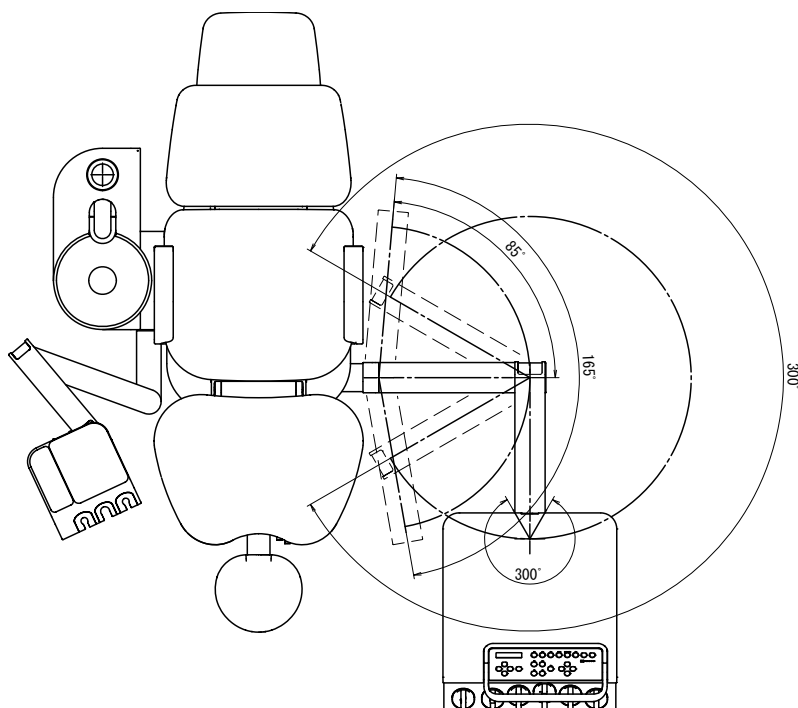


Rayon de déplacement vertical

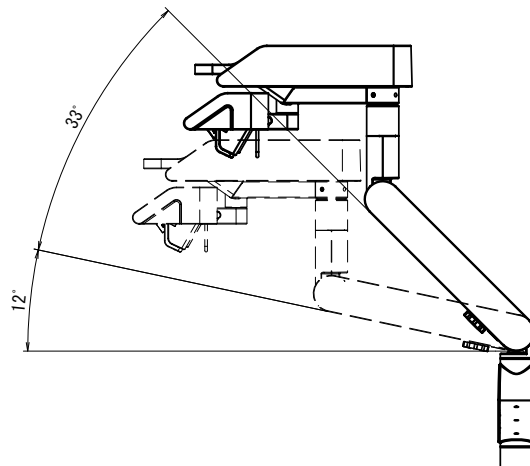


Plateau fixé au sol

Rayon de déplacement horizontal



Rayon de déplacement vertical



■ Réglage de la force requise pour déplacer le bras mobile du plateau

Vous pouvez régler la force requise pour déplacer le bras mobile du plateau (ci-dessous : bras mobile) vers le haut ou le bas en fonction du poids des objets placés sur le plateau.

Suivez la procédure ci-dessous.

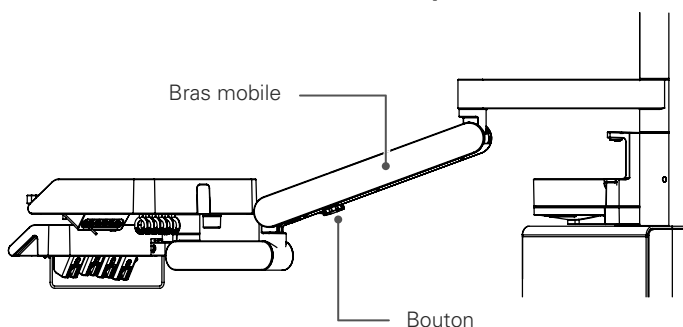
- ① Lorsque vous placez des objets lourds sur le plateau, tournez le bouton situé sur la partie mobile du bras de manière à le resserrer. La force requise pour déplacer le plateau augmente.
- ② Lorsque vous placez des objets légers sur le plateau, tournez le bouton situé sur la partie mobile du bras de manière à le desserrer. La force requise pour déplacer le plateau diminue.
- ③ Pour verrouiller le plateau en position verticale, serrez complètement le bouton. La position du bras mobile est alors verrouillée, évitant que le plateau ne s'élève ou ne s'abaisse. Pour déverrouiller le plateau, desserrez le bouton.

Si le bras mobile est verrouillé en position basse, le plateau peut se soulever lorsque vous desserrez le bouton.

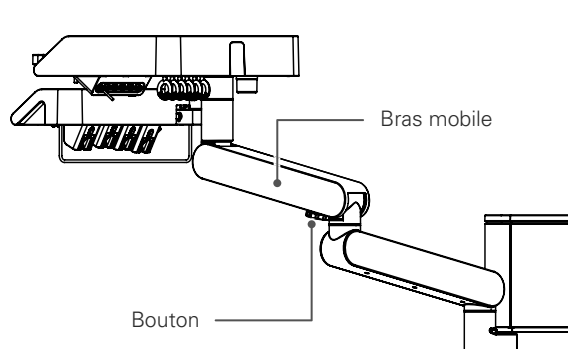
Tenez toujours la poignée du plateau lorsque vous effectuez ce type de réglage.

Veillez à ne pas trop desserrer le bouton, au risque qu'il se décroche et que des parties de la structure tombent.

Plateau au-dessus du patient



Plateau fixé au sol



4.4.3 Chariot

AVERTISSEMENT

Appliquez les précautions suivantes lorsque vous utilisez le chariot afin de garantir la sécurité de vos opérations à tout moment.

- ① Signalez aux passants/patients que le flexible du fauteuil se trouve au sol afin d'éviter qu'ils ne trébuchent.
- ② Ne déplacez pas le chariot en y appliquant une force excessive, ne posez pas vos mains dessus, ne posez pas d'éléments debout sur le plateau, n'y appliquez pas une charge déséquilibrée ou évitez d'adopter tout autre comportement dangereux.
- ③ Ne tirez pas sur le flexible, ne déplacez pas le chariot en tirant sur le flexible, ne pliez pas le flexible et ne l'endommagez pas en marchant dessus, etc.

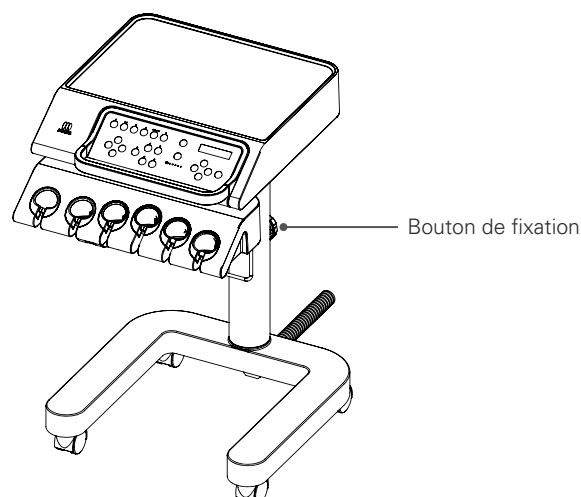
• Des dommages/défaillances pourraient se produire.

Veillez à toujours utiliser le chariot sur un sol plat. N'utilisez pas le chariot s'il est incliné ou s'il a été renversé.

• Si le chariot est incliné de 10° ou plus ou s'il est utilisé dans sur un sol non plat, il pourrait basculer et provoquer un accident ou des dommages.

Resserrez toujours complètement le bouton de fixation.

• S'il n'est pas assez serré, le plateau peut tomber accidentellement et provoquer un accident ou des dommages.



■ Fonctionnement

Vous pouvez positionner le chariot comme vous le souhaitez grâce aux roulettes.

Saisissez la poignée du plateau et déplacez-le délicatement.

■ Réglage de la hauteur de la surface du plateau

La hauteur de la surface du plateau peut être comprise entre 750 mm (hauteur minimale) et 950 mm (hauteur maximale). Suivez la procédures ci-dessous.

- ① Tenez fermement le plateau côté dentiste et desserrez le bouton de fixation sur la colonne de support.
- ② Placez le plateau à la hauteur souhaitée et resserrez le bouton de fixation.

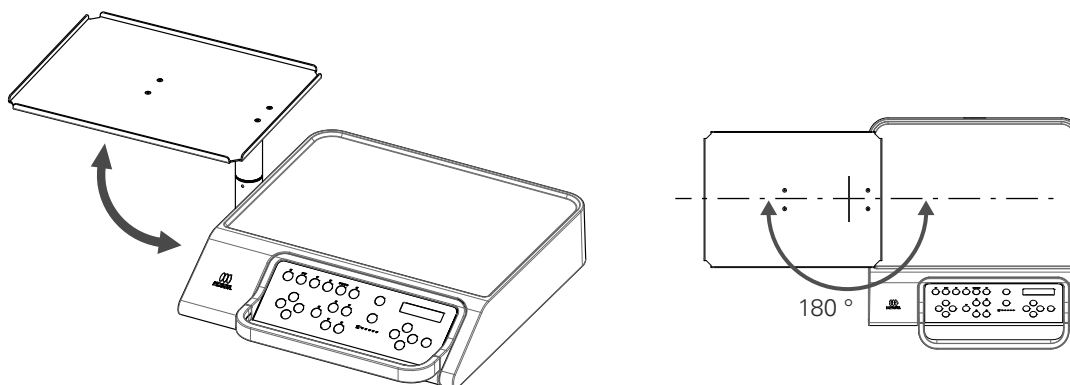
4.4.4 Auxiliaries Plateau Option

⚠ ATTENTION	
!	<p>Lorsque vous relevez le fauteuil, placez la table auxiliaire en sûreté afin d'éviter tout contact avec le patient et le fauteuil.</p> <ul style="list-style-type: none"> • Dans le cas contraire, des blessures et des défaillances pourraient se produire.
⊘	<p>N'appliquez pas de charge supérieure à 10 N (1 kgf) à la table auxiliaire.</p> <p>La charge appliquée à la table auxiliaire et à la table ne doit pas dépasser 30 N (3 kgf) au total.</p> <ul style="list-style-type: none"> • Dans le cas contraire, des défaillances pourraient se produire. <p>Ne vous appuyez pas sur le plateau auxiliaire.</p> <ul style="list-style-type: none"> • Des blessures et des défaillances pourraient se produire.

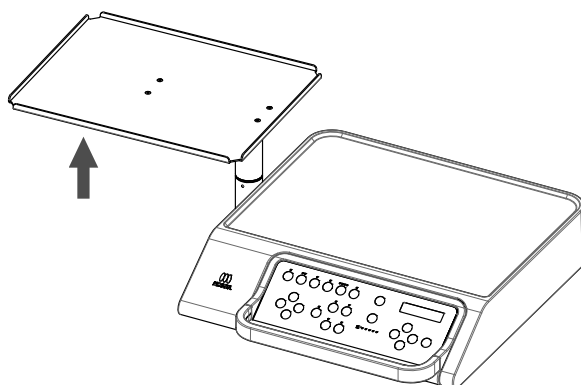
■ Fonctionnement

Le plateau auxiliaire tourne à 180°.

Placez-le dans la position de votre choix pour l'utiliser.



Lorsque le fauteuil est abaissé et que la table auxiliaire est chargée en position basse, l'interrupteur de sécurité s'enclenche et le fauteuil s'arrête. Retirez la charge et réessayez.



**SAFETY SW
TRAY**

4.5 Dispositif de support des instruments

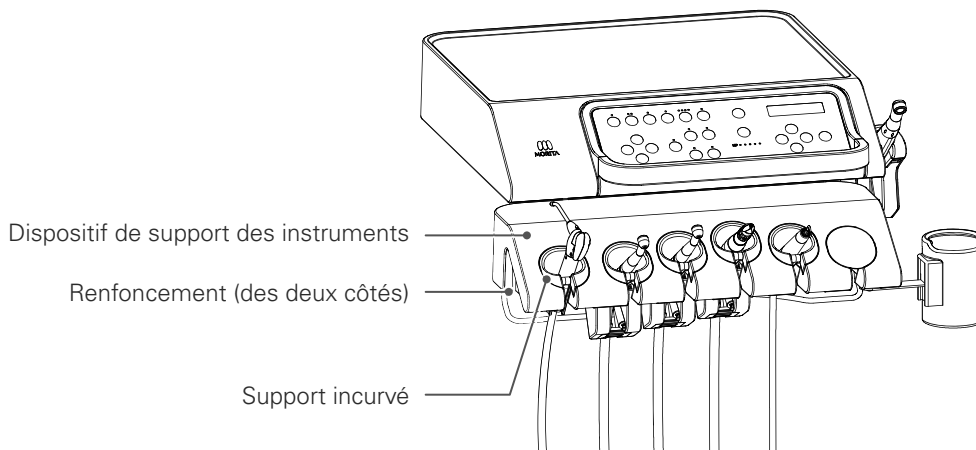
⚠ ATTENTION	
!	Lorsque vous utilisez le fauteuil, veuillez toujours à utiliser le dispositif de support des instruments et le bras de manière à éviter le siège et le dossier. <ul style="list-style-type: none"> • Des dommages et des défaillances pourraient se produire si le fauteuil est utilisé alors que le dispositif de support des instruments et le bras se trouvent au-dessus du siège ou du dossier.
	Pour modifier la position du dispositif de support des instruments, déplacez-le délicatement tout en tenant fermement la poignée du plateau. <ul style="list-style-type: none"> • Si vous tenez et tirez avec force sur la section des instruments et l'extrémité du dispositif de support, des dommages et des défaillances pourraient se produire.
⊘	N'appliquez pas de charge de 10 N (1 kgf) ou plus au plateau auxiliaire côté assistant. <ul style="list-style-type: none"> • Des dommages/défaillances pourraient se produire.
	N'appliquez aucune charge au tuyau principal (en tirant le plateau via le tuyau principal ou en tirant dessus avec force lorsque vous l'essayez). <ul style="list-style-type: none"> • Des fuites d'air/d'eau ainsi que des dommages/défaillances pourraient se produire.

4.5.1 Support côté dentiste

⚠ ATTENTION	
⊘	Ne tirez pas ou ne retirez pas avec force le tuyau principal, le rouleau ou le support incurvé du dispositif de support. <ul style="list-style-type: none"> • Tout non-respect de la procédure appropriée pourrait provoquer des dommages ou des défaillances.

■ Support côté dentiste

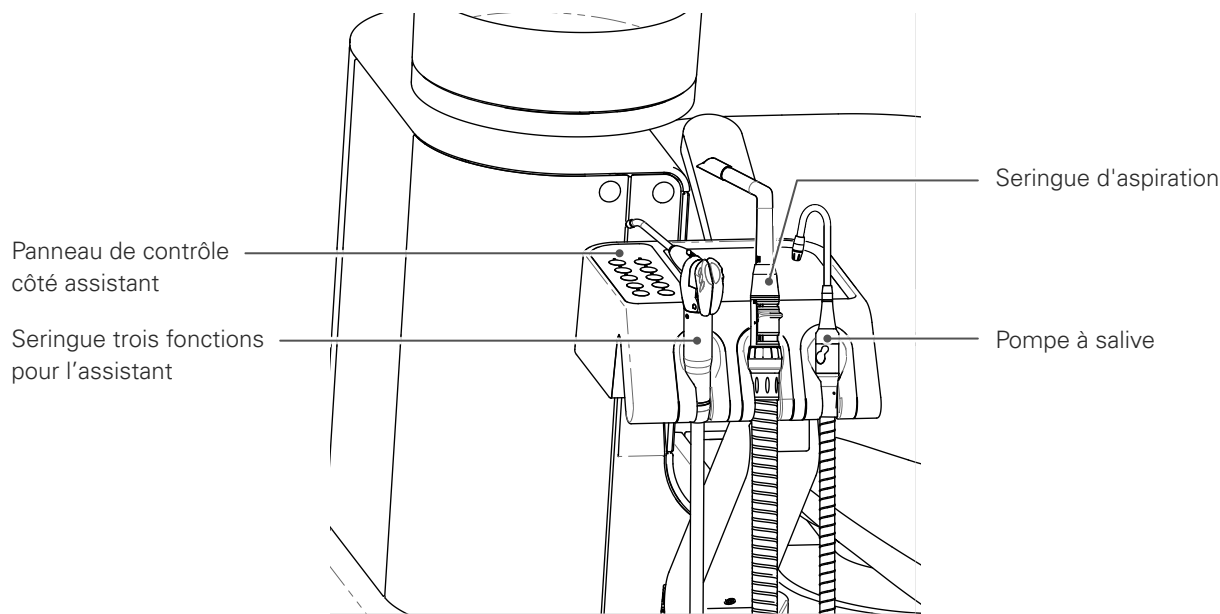
Déplacez le dispositif de support des instruments à l'horizontale.
Déplacez-le en plaçant vos doigts dans le renforcement latéral et en tirant délicatement.



4.5.2 Support côté assistant

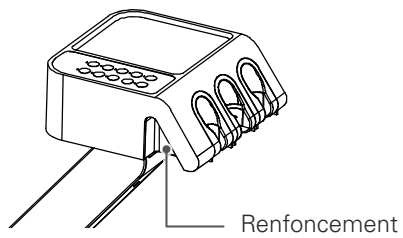
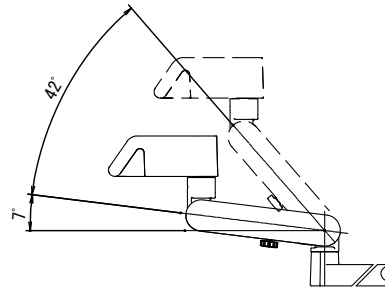
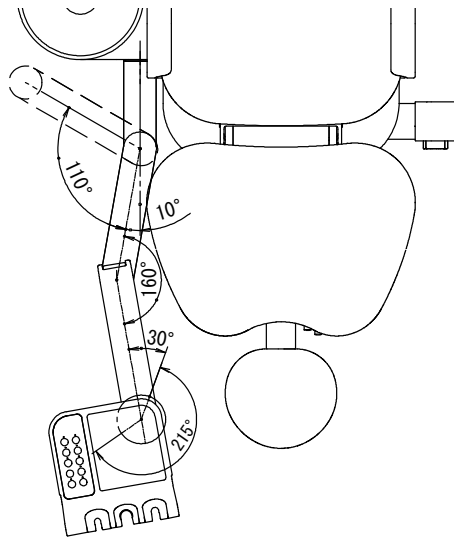
⚠ ATTENTION	
⊘	<p>Ne placez pas d'objets lourds sur le bras côté assistant et n'appliquez pas de force excessive en effectuant des mouvements soudains, etc.</p> <p>Ne vous asseyez pas sur le bras, ne posez pas vos mains dessus, ne placez pas vos pieds dessus, etc. N'insérez pas la buse de force lorsque les seringues se trouvent dans le support.</p> <ul style="list-style-type: none"> • Des blessures accidentelles ou une défaillance pourraient se produire.
!	<p>Assurez toujours un fonctionnement sécurisé du support et du bras côté assistant.</p> <ol style="list-style-type: none"> ① Évitez d'approcher les mains, des parties du corps, des sacs, etc. des parties mobiles du bras (ne pas saisir le bras, toucher la base du support, etc.). ② Ne laissez pas le patient le toucher (pour faire une farce, pour s'appuyer dessus, etc.). ③ Ne placez pas d'éléments/d'appareils susceptibles d'entraver les mouvements du bras. ④ N'adoptez pas un comportement susceptible d'être considéré comme dangereux. ⑤ N'utilisez pas le support et le bras dans une situation considérée comme dangereuse. <ul style="list-style-type: none"> • Des blessures et des dommages/défaillances pourraient se produire.

■ Support côté assistant



Rayon de déplacement du bras

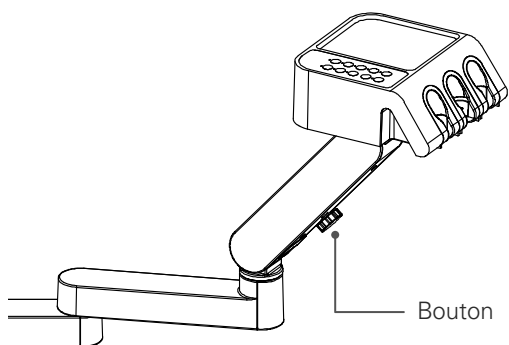
Le support peut être déplacé à l'aide du bras articulé et peut être positionné en fonction du type de traitement.



Pour déplacer le support et le bras, placez vos doigts dans le creux situé sur les côtés du support (de chaque côté) et déplacez-le délicatement.

Réglage de l'angle du bras

Réglez l'angle du bras articulé et verrouillez sa position.



Réglez l'angle du bras articulé et verrouillez sa position.
Desserrez le bouton sur le bras, placez-le dans la position souhaitée et resserrez le bouton pour verrouiller l'angle du bras.
Pour déplacer le bras de nouveau, desserrez le bouton et déplacez-le.

Si le bras mobile est verrouillé en position basse, le support peut se soulever lorsque vous desserrez le bouton. Tenez toujours le support avant d'effectuer tout réglage.

Veillez à ne pas trop desserrer le bouton, au risque qu'il se décroche et que des parties de la structure tombent.

Si le bouton est serré, ne déplacez pas le bras articulé de force, au risque d'endommager le mécanisme interne.

Plateau côté assistant

ATTENTION

N'appliquez pas de charge de 10 N (1 kgf) ou plus au plateau auxiliaire côté assistant.

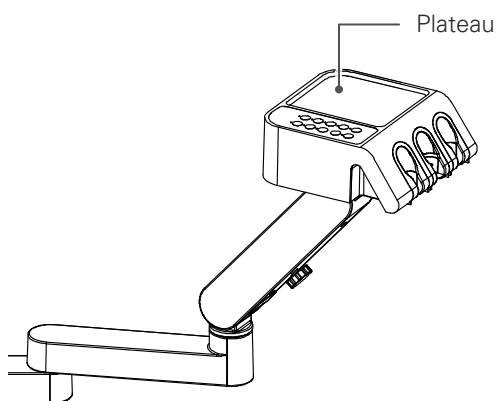
- Toute chute soudaine du bras pourrait provoquer une collision et des dommages/défaillances.



Ne placez pas de flacons de médicament ou de lampes à éthanol (principalement des liquides, etc.) sur le plateau auxiliaire côté assistant.

- Le bras pourrait tomber en cours d'utilisation et provoquer un accident.

Tout liquide renversé pourrait également provoquer une décoloration et une défaillance due à une contamination interne.



Lorsque vous utilisez le plateau, prenez garde à ne pas interférer avec le fonctionnement de l'instrument.

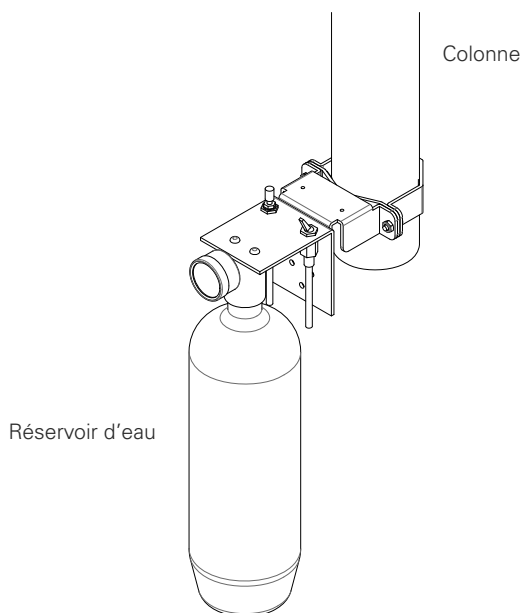
Veillez à toujours régler l'angle du bras avant de placer des objets sur le plateau.

4.6 Instruments

⚠ AVERTISSEMENT	
	<p>Pour savoir comment raccorder et utiliser la turbine à air, le micromoteur, le détartreur ultrasonique, etc., suivez toujours les instructions contenues dans le manuel d'utilisation fourni avec chaque produit.</p> <ul style="list-style-type: none"> • Toute manipulation inappropriée pourrait provoquer des accidents et des défaillances résultant de circonstances imprévues.
!	<p>Placez les instruments délicatement et avec soin dans les supports. Un instrument non remis en place ne sera pas sélectionné correctement.</p> <ul style="list-style-type: none"> • Des accidents/problèmes et des défaillances pourraient se produire.
	<p>Si le tuyau principal gonfle de manière importante pendant l'utilisation de la turbine à air, cessez immédiatement de l'utiliser et vérifiez l'état de l'évacuation.</p> <ul style="list-style-type: none"> • Si vous continuez d'utiliser la turbine à air malgré une rupture ou une obstruction du tuyau d'évacuation, celui-ci peut gonfler et provoquer un accident/une défaillance.
	<p>Assurez-vous que la barre de la pièce à main ne tourne plus avant de la placer dans la bouche du patient.</p> <ul style="list-style-type: none"> • Des blessures pourraient survenir.
⊘	<p>Ne pliez pas le tuyau principal lorsque vous utilisez des instruments, notamment la turbine à air.</p> <ul style="list-style-type: none"> • Si vous continuez de l'utiliser, le tuyau principal pourrait gonfler et se rompre, provoquant un accident/une défaillance.
⚠ ATTENTION	
!	<p>Restez vigilant lorsque vous vaporisez de l'air sur les gencives du patient, et prenez immédiatement les mesures appropriées en cas d'anomalie.</p> <ul style="list-style-type: none"> • L'application d'air sur la gencive pourrait engendrer des complications, telles qu'un emphysème sous-cutané.
⊘	<p>Évitez de le placer près du chauffage (aérotherme, réchauffeur d'huile, etc.) ou de l'exposer directement à l'air chaud.</p> <ul style="list-style-type: none"> • La chaleur ramollit et fait gonfler le tuyau, provoquant sa rupture ou d'autres dommages.

4.6.1 Réservoir d'eau Option

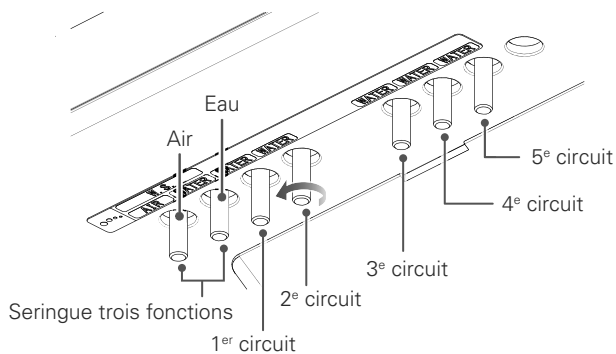
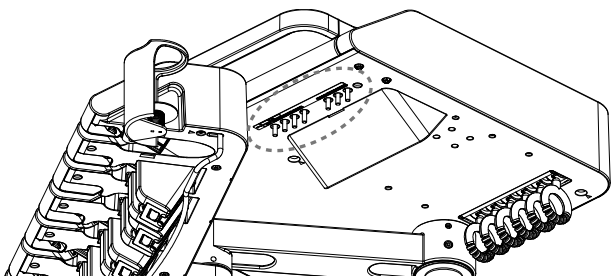
L'eau nécessaire à l'irrigation de chaque instrument est fournie par le réservoir d'eau fixé à la colonne. Veuillez appliquer le manuel d'utilisation fourni avec le réservoir d'eau pour l'utiliser. Cependant, réglez la pression à 0,2 MPa (200 kPa).



4.6.2 Réglage du débit d'alimentation en eau

Le débit d'alimentation en eau des instruments est réglable. Le débit d'air de la seringue trois fonctions est également réglable.

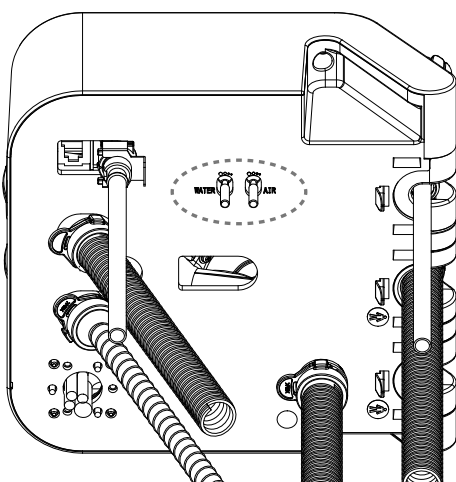
■ Instrument côté dentiste



Effectuez vos réglages à l'aide de la vanne située sur la face inférieure du plateau.

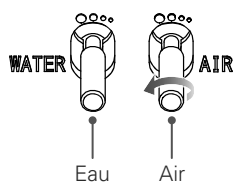
Tournez la vanne dans le sens de la flèche pour augmenter les débits d'eau et d'air.

■ Seringue trois fonctions côté assistant



Effectuez vos réglages à l'aide de la vanne située sur la surface inférieure du support côté assistant.

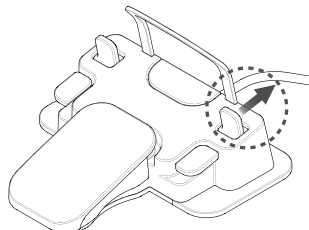
Tournez la vanne dans le sens de la flèche pour augmenter les débits d'eau et d'air.



4.6.3 Utilisation de la commande au pied (fonction étendue) Option

La commande au pied aux fonctions étendues vous permet d'effectuer les opérations suivantes tout en tenant un instrument.

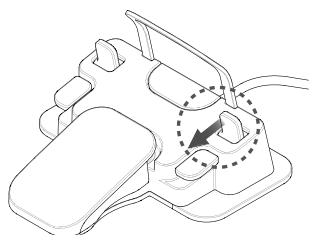
■ Modification de la plage



Actionnez le levier dans le sens de la flèche.
Modification de la plage de l'instrument (UL, L, M, H).

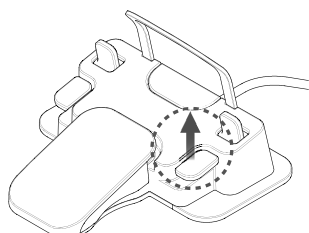
- Micromoteur
- Détartreur ultrasonique

■ Instrument Éclairage allumé/éteint



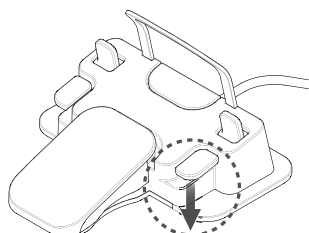
Actionnez le levier dans le sens de la flèche.
Allume/Éteint l'éclairage de l'instrument et modifie son intensité (OFF, ON, ON [BRIGHT]).

■ Modification du sens de rotation



Actionnez le levier dans le sens de la flèche.
Modifie le sens de rotation du micromoteur.

■ Modification du débit d'eau

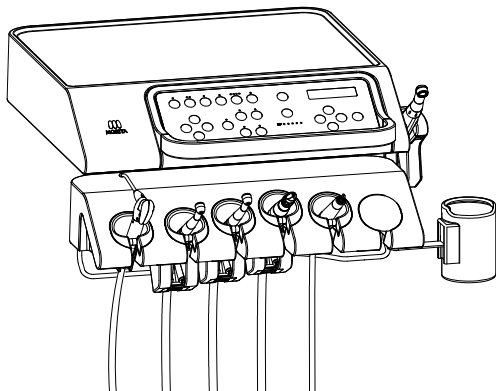


Actionnez le levier dans le sens de la flèche.
Active/Désactive le débit d'eau de l'instrument.

4.6.4 Pièce à main turbine à air

Pour en savoir plus sur la manipulation de la pièce à main à turbine à air, reportez-vous toujours à son manuel d'utilisation.

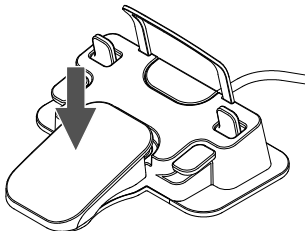
■ Démarrage et arrêt de la rotation



HS1

- ① Retirez la pièce à main à turbine à air du dispositif de support des instruments.

À ce stade, le circuit de l'instrument que vous prenez en premier est prioritaire. Le fait de changer d'instrument ne modifiera pas la sélection du circuit.



HS1



- ② Appuyez sur la pédale de la commande au pied pour faire tourner la turbine à air à une vitesse constante, et relâchez la pédale pour l'arrêter.

La barre de niveau située sur le panneau indique le niveau maximal pendant la rotation.

La DEL située sur l'interrupteur permettant de basculer entre une vitesse variable et une vitesse constante s'allume en bleu/orange.

Il est impossible d'utiliser le fauteuil tant que le micromoteur est en marche.






■ Fonction de retenue AI

Cette fonction permet de supporter le poids du tuyau et de réduire la tension exercée sur le poignet lorsque vous utilisez la pièce à main.

Vous pouvez définir les réglages suivants : Marche/Arrêt, délais de relâche et de retenue AI (0- 9,9 secondes).

Autres paramètres

- Réglage de la fonction Marche/Arrêt de la retenue AI  p. 96
- Réglage du délai de temporisation/retenue AI  p. 96
- Réglage du délai de relâche/retenue AI  p. 96

■ Système d'air propre Option

Évite l'effet d'aspiration qui se produit lorsque la rotation de la turbine à air s'arrête, et évite que des débris de coupe, des résidus sales, etc. ne pénètrent dans le circuit d'air.

Expulse une petite quantité d'air pendant 10 secondes environ lorsque la turbine à air s'arrête.

■ Vitesse variable Option

La vitesse de rotation varie en fonction de la force exercée sur la pédale de la commande au pied.

L'inverseur permet de basculer entre trois plages (L, M, H), et la vitesse de rotation change à chaque plage.

Une estimation de la vitesse de rotation maximale pour chaque plage s'affiche sur le panneau.

La vitesse de rotation est modifiée en changeant la pression d'air, il est donc possible qu'elle ne corresponde pas exactement à la vitesse de rotation de la turbine à air.



■ Départeur à air Option

Ce départeur à air peut être fixé au circuit de la turbine à air.

La vibration peut être effectuée à l'aide des mêmes opérations que pour la turbine à air.

■ Autres paramètres

Différents réglages et changements peuvent être appliqués.

Reportez-vous aux sections suivantes pour connaître les réglages correspondants.

- Activer/Désactiver le débit d'eau ☞ p. 25
- Allumer/Éteindre l'éclairage ☞ p. 25
- Régler le délai d'irrigation ☞ p. 94-95
- Basculer entre une vitesse variable et une vitesse constante ☞ p. 25
- Changer de plage ☞ p. 25

4.6.5 Micromoteur

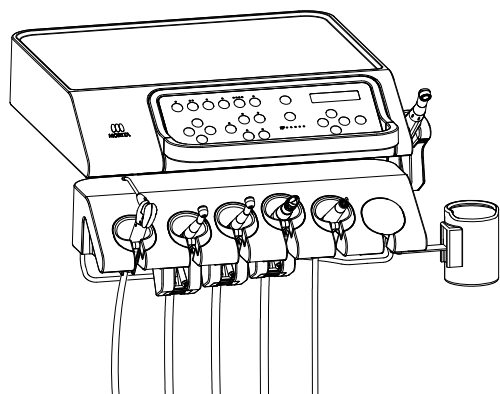
⚠ ATTENTION



N'appliquez pas de charges soudaines répétées ou ne bloquez pas le micromoteur lorsqu'il tourne.
 • Le micromoteur pourrait surchauffer et provoquer une défaillance.

Pour en savoir plus sur la manipulation du micromoteur, reportez-vous à son manuel d'utilisation.

■ Démarrage et arrêt de la rotation



LS1

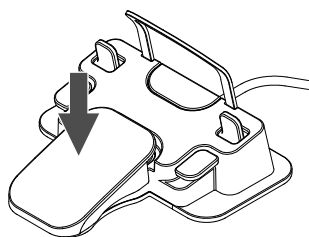
RANGE: UL 4.0 : 1
3 0 0 rpm

- Retirez le micromoteur du dispositif de support des instruments.
 À ce stade, le circuit de l'instrument que vous prenez en premier est prioritaire. Le fait de changer d'instrument ne modifiera pas la sélection du circuit.

- Des écrans indiquant le rapport d'accélération/de ralentissement de l'accessoire et la vitesse de rotation du micromoteur s'affichent.

- Appuyez sur la touche Entrée pour modifier le réglage du rapport.
 Appuyez sur les touches Gauche/Droite pour basculer entre le rapport d'accélération/une vitesse constante/le rapport de ralentissement.
 Sélectionnez le rapport que vous souhaitez utiliser.
 Appuyez sur la touche Entrée pour confirmer votre sélection.

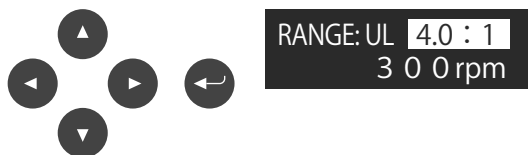
- Appuyez sur la pédale de la commande au pied pour démarrer le micromoteur, et relâchez la pédale pour l'arrêter.



Il est impossible d'utiliser le fauteuil tant que le micromoteur est en marche.

■ Sélection du rapport d'accélération/de ralentissement

Modifie le rapport d'accélération/de ralentissement de l'accessoire.



① Appuyez sur la touche Entrée pour modifier le rapport d'accélération/de ralentissement.

Utilisez les touches Gauche/Droite pour sélectionner le rapport d'accélération/de ralentissement.

② Appuyez sur la touche Entrée pour confirmer votre sélection.

Vous pouvez modifier le rapport d'accélération et de ralentissement en suivant les instructions contenues dans la section « Réglage du rapport d'accélération/de ralentissement du micromoteur ».

p. 93

■ Réglage de la vitesse de rotation

Une estimation de la vitesse de rotation s'affiche sur le panneau.

Vous pouvez basculer entre quatre plages (UL, L, M, H) à l'aide de l'inverseur, puis régler la vitesse à chaque plage.

La limite supérieure de la vitesse de rotation peut être définie à vitesse constante et à vitesse variable.

La vitesse de rotation affichée est une estimation de la vitesse du micromoteur calculée en fonction du rapport d'accélération/de ralentissement de l'accessoire, et peut ne pas correspondre exactement à la vitesse de rotation réelle.

Vitesse constante

Tourne à une vitesse constante lorsque la pédale de la commande au pied est actionnée.

Les limites de vitesse maximale réglables sont les suivantes.

Plage	Vitesse de rotation (min ⁻¹)
UL	300
L	5 000
M	20 000
H	40 000

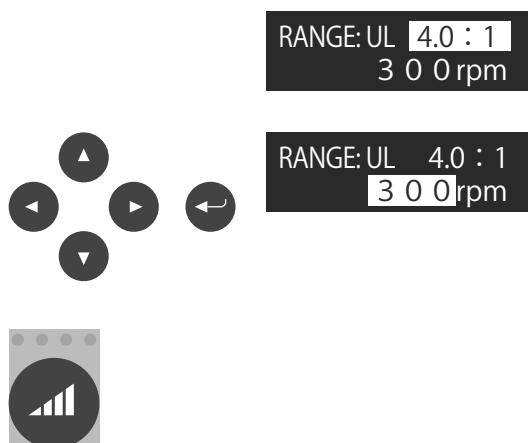
Vitesse variable:

La vitesse de rotation varie en fonction de la force exercée sur la pédale de la commande au pied.

Les vitesses variables disponibles sont les suivantes.

Plage	Vitesse de rotation (min ⁻¹)
UL	100-300
L	100-5 000
M	100-20 000
H	100-40 000

Réglage de la vitesse de rotation



① Sélectionnez la vitesse de rotation à l'aide des touches Gauche/Droite.

② Vous pouvez modifier la vitesse de rotation en appuyant sur la touche Entrée. Augmentez/Diminuez la vitesse de rotation à l'aide des touches Haut/Bas. La vitesse change 10 fois/minute en-dessous de 1 000, et 100 fois par minute à partir de 1 000.

Maintenez appuyées les touches Haut/Bas pour passer à 50/minutes et 500/minute.

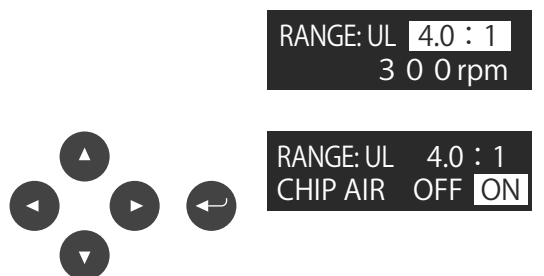
Confirmez votre sélection avec la touche Entrée.

Vous pouvez régler la vitesse de rotation pour chaque plage.

Allumer/Éteindre l'air comprimé

Vous pouvez régler l'allumage/l'arrêt de l'air comprimé, et ce, pour chaque plage.

Le micromoteur peut chauffer si vous continuez d'utiliser l'air comprimé alors qu'il est éteint. Utilisez l'air comprimé lorsqu'il est allumé.



① L'écran de réglage de l'allumage/l'arrêt de l'air comprimé s'affiche à l'aide des touches Gauche/Droite.

② L'allumage/L'arrêt de l'air comprimé peut être modifié à l'aide de la touche Entrée.

Effectuez votre sélection à l'aide des touches Gauche/Droite, et appuyez sur la touche Entrée pour confirmer cette sélection.

Autres paramètres

Différents réglages et changements peuvent être appliqués.

Reportez-vous aux sections suivantes pour connaître les réglages correspondants.

- Activer/Désactiver le débit d'eau ☞ p. 25
- Allumer/Éteindre l'éclairage ☞ p. 25
- Régler le délai d'irrigation ☞ p. 94-95
- Basculer entre une vitesse variable et une vitesse constante ☞ p. 25
- Modifier le sens de rotation ☞ p. 25
- Changer de plage ☞ p. 25

4.6.6 Seringue trois fonctions

⚠ AVERTISSEMENT



Avant d'utiliser de l'eau chaude, vérifiez que sa température est correcte.

- La température du réchauffeur peut augmenter considérablement en raison d'une surchauffe ou des effets de la température de l'air externe, et des accidents tels que des brûlures et des dommages/défaillances pourraient se produire.

⚠ ATTENTION



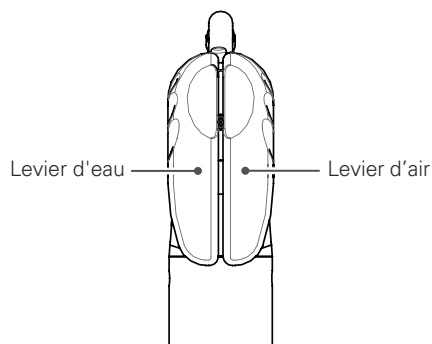
Lorsque vous n'utilisez pas d'eau chaude, éteignez l'interrupteur du réchauffeur.

- Toute surchauffe du réchauffeur peut affecter la durée de vie du tuyau ou du réchauffeur, et provoquer des dommages et des défaillances.

■ WS97

Fonctionnement

Le fait d'actionner les leviers d'eau et d'air émet de l'eau, de l'air et un jet.

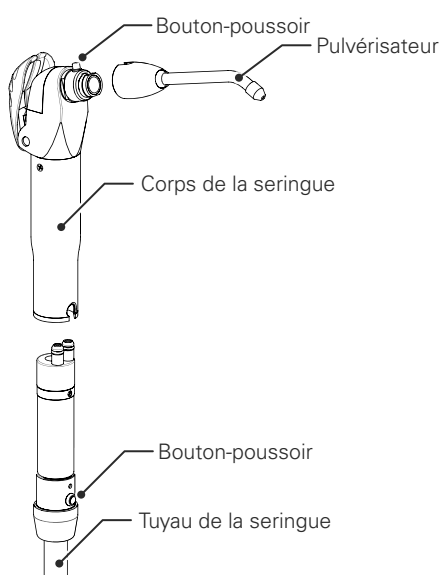


Levier d'eau: émet de l'eau.

Levier d'air : émet de l'air.

Leviers d'eau et d'air actionnés ensemble : émet un jet.

Retrait et remise en place de la buse sur le corps de la seringue



La buse et le corps peuvent être autoclavés et retirés.

Retrait et remise en place de la buse

Maintenez enfoncé le bouton-poussoir du corps de la seringue et retirez-en la buse.

Pour la remettre en place, insérez-la en ligne droite jusqu'à ce qu'elle s'enclenche.

Raccordez solidement la buse au corps de la seringue. Dans le cas contraire, elle peut jaillir de manière inattendue.

Retrait et remise en place du corps de la seringue

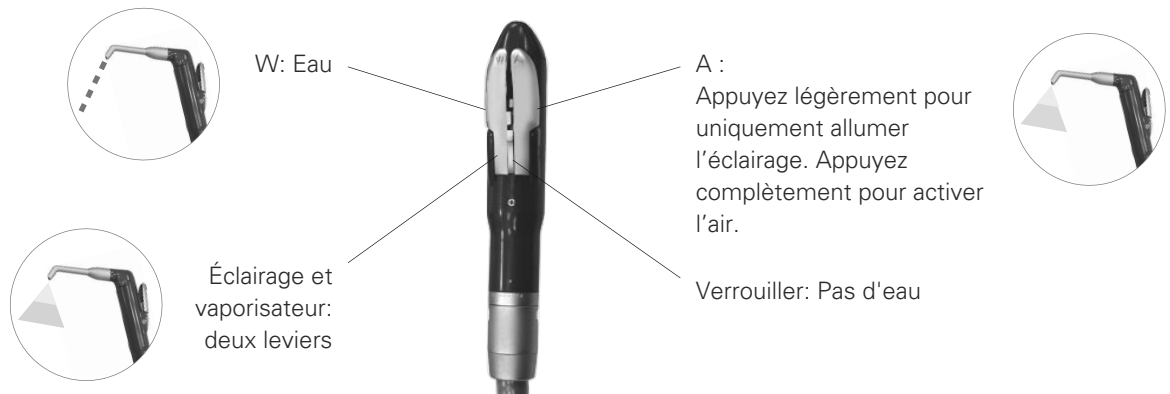
Maintenez enfoncé le bouton-poussoir du tuyau de la seringue et retirez ce dernier du corps de la seringue.

Pour le remettre en place, insérez-le en ligne droite jusqu'à ce qu'il s'enclenche.

Raccordez solidement le corps de la seringue au tuyau de la seringue. Dans le cas contraire, il peut jaillir de manière inattendue.



■ **WS10-O-LD** Option

Fonctionnement



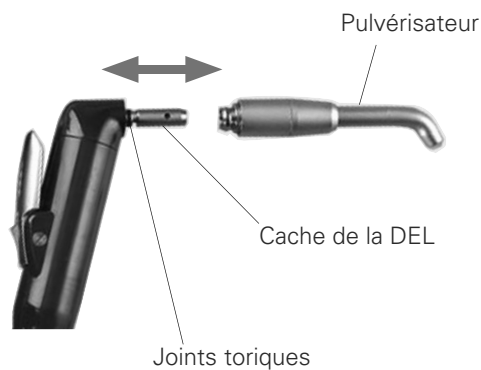
Afin d'éviter les fuites, verrouillez toujours le levier d'eau avant de ranger la seringue.

Raccordement/retrait de la buse et du boîtier de la seringue

 ATTENTION	
	Assurez-vous d'entendre un clic lorsque vous mettez en place la buse dans la seringue trois fonctions, et que la buse est bien fixée à la seringue.
	Rappelez-vous que la DEL et sa protection sont extrêmement chaudes, même après avoir éteint la DEL. Ne touchez pas ces parties ; vous risqueriez de vous brûler.
	Assurez-vous que le boîtier et le corps de la seringue trois fonctions sont bien fixés ensemble. Sinon, le boîtier risquerait de se détacher lorsque vous la retirez de son support.
	Si des débris s'accumulent dans la buse, ils peuvent passer par l'extrémité de la seringue pendant son utilisation et blesser quelqu'un.

Retrait et insertion de la buse

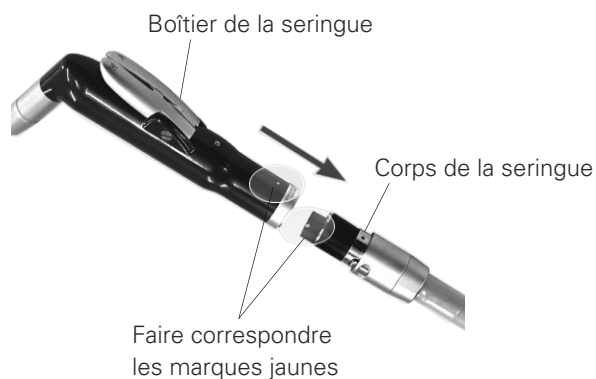
Poussez la buse dans la seringue ou retirez-la.



- Un peu d'eau risque de s'échapper de la seringue trois fonctions lorsque vous appuyez sur le levier d'air juste après avoir fixé la buse. Appuyez 2 ou 3 fois sur le levier d'air pour expulser toute l'eau.
- S'il est difficile de fixer et de retirer la buse, enduisez de vaseline ses joints toriques.

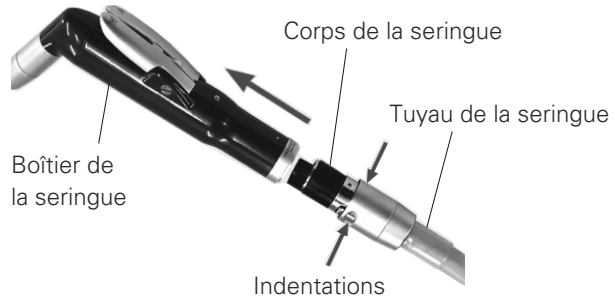
Mise en place du boîtier de la seringue

Faites correspondre les marques sur le boîtier de la seringue avec le corps de la seringue, et poussez-les jusqu'à ce qu'ils s'enclenchent. Vérifiez que le boîtier de la seringue est connecté correctement.



Retrait du boîtier de la seringue

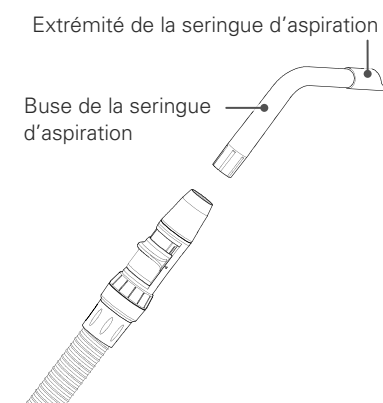
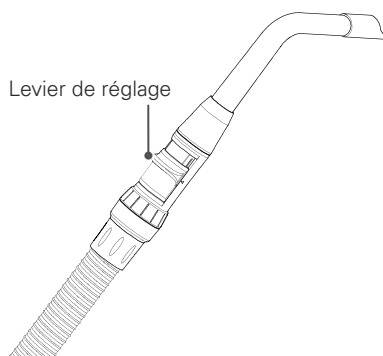
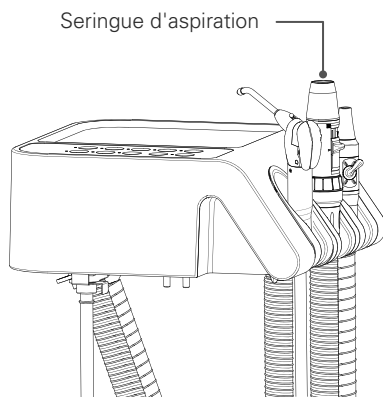
Appuyez sur la partie indentée du connecteur du tuyau de la seringue et sortez le boîtier de la seringue de son corps.



4.6.7 Seringue d'aspiration

Aspirez les débris de coupe et l'eau de la cavité buccale.

■ Seringue d'aspiration (VS110)



Démarrage et arrêt de l'aspiration

- ① L'aspiration démarre automatiquement lorsque la seringue d'aspiration est retirée du dispositif de support des instruments. L'aspiration cesse lorsque la seringue est reposée dans le dispositif de support des instruments.
- ② L'aspiration cesse temporairement lorsque vous appuyez sur l'interrupteur d'aspiration situé sur le panneau de contrôle côté assistant pendant l'aspiration. Appuyez de nouveau pour reprendre l'aspiration.

Même si la seringue d'aspiration est reposée dans le dispositif de support des instruments et que l'aspiration a cessé, celle-ci reprend lorsque la seringue est retirée de nouveau du dispositif de support des instruments.

Réglage de la puissance d'aspiration

Le débit d'aspiration change en faisant glisser le levier de réglage.

Lorsque vous enveloppez le levier de réglage de plastique ou autre, évitez que l'humidité ne s'échappe sous l'effet de la pression lors de l'aspiration.

Raccordement de la buse de la seringue d'aspiration

Insérez fermement l'extrémité de la seringue d'aspiration dans l'extrémité de sa buse, puis insérez le tout en ligne droite dans l'extrémité de la seringue.

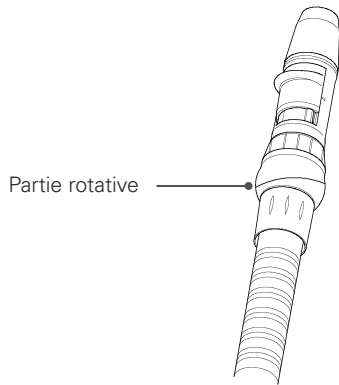
Tenez fermement le corps de la seringue lors de l'insertion. Un raccordement inapproprié pourrait provoquer des dommages.

Une insertion insuffisante de la buse ou de l'extrémité de la seringue d'aspiration pourrait provoquer un débranchement pendant son utilisation.

Une buse de diamètre $\phi 16$ doit être raccordée en standard. Cependant, d'autres buses de différents diamètres ($\phi 10$ ou $\phi 11$) peuvent être raccordées en remplaçant l'extrémité de la seringue (adaptateur de conversion **Option**).

■ Type de seringue d'aspiration rotative (VS110) Option

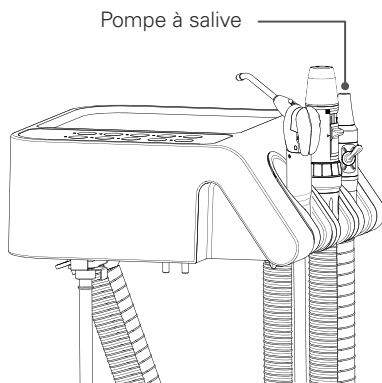
Le sens de rotation de l'extrémité de la seringue d'aspiration peut être modifié en faisant tourner sa base.
Tenez le tuyau de la seringue de chaque côté, faites tourner l'extrémité et changez de sens.



Tenez le tuyau de la seringue de chaque côté, faites tourner l'extrémité et changez de sens.

4.6.8 Pompe à salive

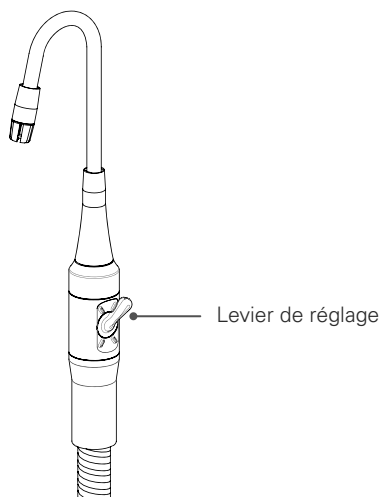
■ Pompe à salive (SE110)



Démarrage et arrêt de l'aspiration

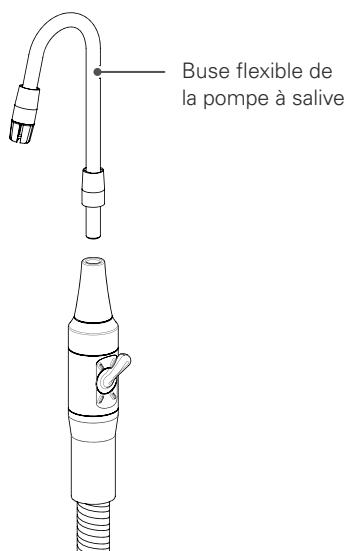
L'aspiration démarre automatiquement lorsque la pompe à salive est retirée du dispositif de support des instruments.

L'aspiration cesse lorsque la seringue est reposée dans le dispositif de support des instruments.



Réglage de la puissance d'aspiration

La puissance de l'aspiration change en faisant tourner le levier de réglage.



Raccordement de la buse flexible de la pompe à salive

Insérez la buse flexible de la pompe à salive dans la partie en caoutchouc à l'extrémité de la pompe.

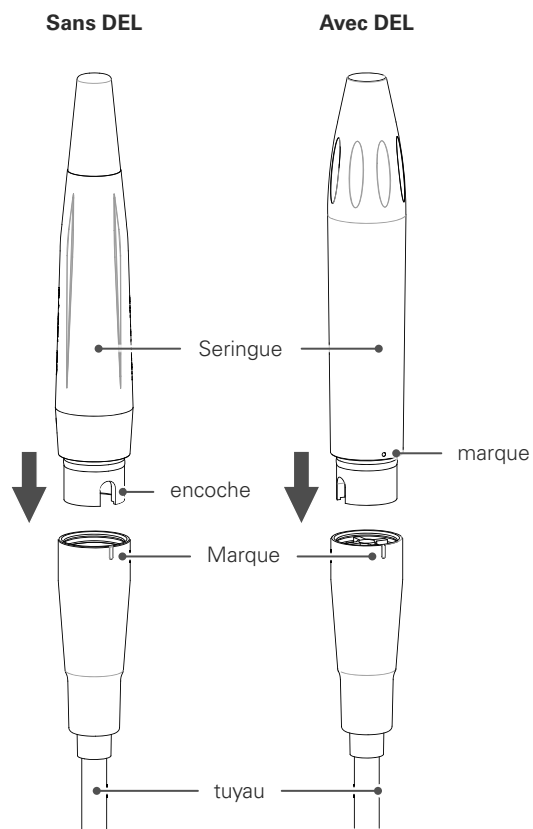
La buse flexible de la pompe à salive peut être installée dans n'importe quel sens.

Si la buse flexible de la pompe à salive est pliée avec force ou de manière répétée, le fil à l'intérieur peut se rompre et percer la surface du tuyau. Vérifiez toujours l'état du fil et remplacez-le par un neuf s'il est endommagé.

4.6.9 Détartreur ultrasonique (Newtron) Option

Pour en savoir plus sur la manipulation du détartreur ultrasonique, reportez-vous toujours à son manuel d'utilisation.

■ Fixation de la seringue



Sans DEL

Alignez l'encoche côté seringue sur la marque côté tuyau et insérez la seringue.

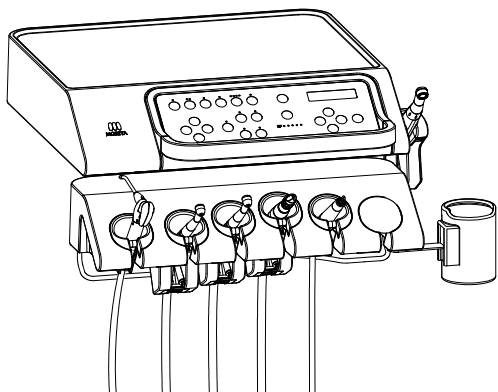
Avec DEL

Alignez la marque côté seringue sur la marque côté tuyau et insérez la seringue.

Veillez raccorder solidement la seringue et le tuyau.

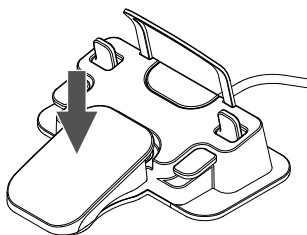
Dans le cas contraire, ils peuvent s'écarter de manière inattendue.

■ Vibration et arrêt



SC

RANGE: PERIO
POWER: P 8. 5



POWER: P 8. 5



- ① Retirez le détartreur ultrasonique du dispositif de support des instruments.

À ce stade, le circuit de l'instrument que vous prenez en premier est prioritaire. Le fait de changer d'instrument ne modifiera pas la sélection du circuit.

- ② La plage sélectionnée s'affiche à l'écran
Exemple : PERIO

- ③ Modifie la plage.
Utilisez l'inverseur de plage pour basculer entre « PERIO », « ENDO » et « SCALING » (Détartrage).

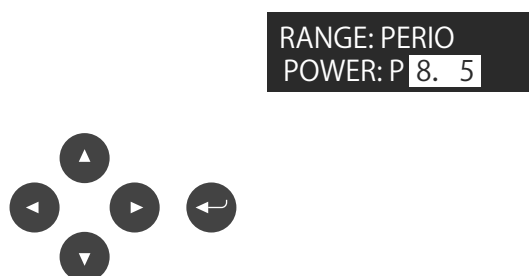
- ④ Modifiez la valeur de puissance au besoin.
Appuyez sur la touche Entrée pour sélectionner la valeur de puissance. Modifiez-la à l'aide des touches Haut/Bas.
Appuyez sur la touche Entrée pour confirmer votre sélection.
Vous pouvez choisir une valeur entre 0,5 et 10,0 par incréments de 0,5 pour chaque plage.

- ⑤ Appuyez sur la commande au pied pour démarrer la vibration.
Le panneau d'affichage affiche la barre de puissance.
La valeur de vibration peut être modifiée pendant la vibration à l'aide des touches Haut/Bas.
Retirez votre pied de la pédale pour arrêter la vibration.

Le fauteuil ne doit pas être manipulé pendant la vibration.

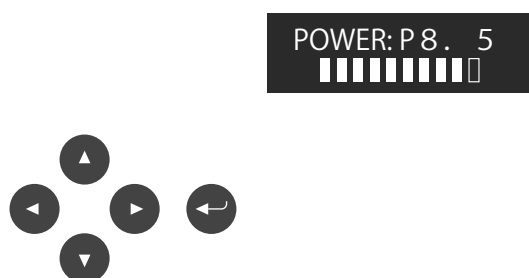
■ Réglage de la puissance

Vous pouvez modifier la valeur de puissance pour chaque plage.



Lorsque l'instrument est saisi

- ① Appuyez sur la touche Entrée pour modifier la valeur de puissance à l'aide de l'écran d'affichage de la plage.
Modifiez la valeur de puissance à l'aide des touches Haut/Bas.
La valeur de puissance peut être modifiée de 0,5 à 10,0 par incréments de 0,5.
- ② Appuyez sur la touche Entrée pour confirmer votre sélection.



Pendant la vibration

Bien que vous puissiez modifier la valeur de puissance pendant la vibration, la puissance elle-même ne change pas.
La puissance change si vous appuyez de nouveau sur la pédale de la commande au pied.

- ① Lorsque la barre de puissance est affichée pendant la vibration, appuyez sur la touche Entrée pour modifier la valeur de puissance.
Modifiez la valeur de puissance à l'aide des touches Haut/Bas.
La valeur de puissance peut être modifiée de 0,5 à 10,0 par incréments de 0,5.
- ② Appuyez sur la touche Entrée pour confirmer votre sélection.

■ Autres paramètres

Différents réglages et changements peuvent être appliqués.

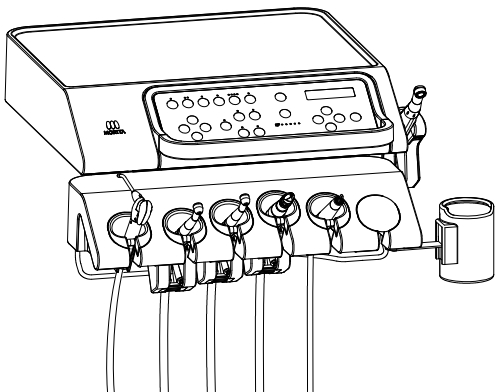
Reportez-vous aux sections suivantes pour connaître les réglages correspondants.

- Activer/Désactiver le débit d'eau ☞ p. 25
- Allumer/Éteindre l'éclairage ☞ p. 25
- Mode One-Touch du détartreur ☞ p. 92
(sélection de la vibration continue ou synchronisation de la pédale)

4.6.10 Détartreur ultrasonique (Solfy) Option

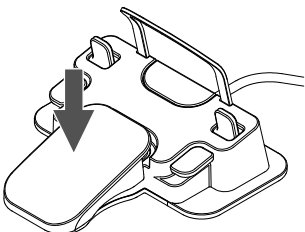
Pour en savoir plus sur la manipulation du détartreur ultrasonique, reportez-vous toujours à son manuel d'utilisation.

■ Vibration et arrêt



SC

RANGE: SCALING
POWER: S 25 NORMAL



- ① Retirez le détartreur ultrasonique du dispositif de support des instruments.

À ce stade, le circuit de l'instrument que vous prenez en premier est prioritaire. Le fait de changer d'instrument ne modifiera pas la sélection du circuit.

- ② L'écran de sélection du détartreur s'affiche.

- ③ Appuyez sur la pédale de la commande au pied pour démarrer la vibration.

Le panneau d'affichage affiche la barre de puissance.

Retirez votre pied de la pédale pour arrêter la vibration.

Le fauteuil ne doit pas être manipulé pendant la vibration.

■ Modification de la plage

Modifie la plage.

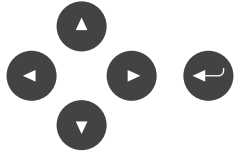


RANGE: SCALING
POWER: S 25 NORMAL

Appuyez sur la touche de l'inverseur pour basculer entre les fonctions « PERIO », « ENDO », « SCALING » (Détartrage) et « BOOST » (Stimulation), dans cet ordre.

■ Modification du mode de vibration

Vous pouvez modifier le mode de vibration pour chaque plage.



RANGE: SCALING
POWER: S 25 NORMAL

① Le détartreur dans une main, appuyez sur les touches Gauche/Droite pour basculer entre le mode normal (« NORMAL ») le mode doux (« SOFT ») et le mode d'arrêt (« OFF »).

«Mode Normal »: Une puissance constante est maintenue afin de permettre l'élimination efficace des calculs, etc.

«Mode Doux »: Les vibrations faiblissent en fonction de la force appliquée sur la dent afin de permettre l'élimination en douceur des calculs, etc.

«OFF »: L'extrémité ne vibre pas.

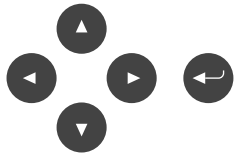
■ Réglage de la puissance

Vous pouvez modifier le niveau de puissance pour chaque plage.

Plage	Plage de réglage de la puissance
PERIO	0-10 NOTE 1
ENDO	0-15 NOTE 1
SCALING	0-25
BOOST	0-25

REMARQUE 1 : Lors de la modification de la plage, si vous maintenez appuyée la touche Haut pendant plus de trois secondes, la valeur de puissance peut être temporairement modifiée au-delà de la limite supérieure, jusqu'à 25 au maximum. Appuyez sur la touche Entrée pour confirmer votre sélection. Cependant, la valeur n'est pas mémorisée et reprend sa valeur originale une fois que l'unité de soin dentaire est éteinte.

Lorsque l'instrument est saisi



RANGE: SCALING
POWER: S 25 NORMAL

① Appuyez sur la touche Entrée sur l'écran d'accueil.

② Appuyez sur les touches Haut/Bas pour modifier la valeur de puissance. (Lorsque la valeur 0 est sélectionnée, le détartreur ne vibre pas.)

③ Appuyez sur la touche Entrée pour confirmer votre sélection.

Pendant la vibration



Bien que vous puissiez modifier la valeur numérique de puissance pendant la vibration, la puissance elle-même ne change pas.

La puissance change lorsque vous appuyez de nouveau sur la pédale de la commande au pied.

- ① Lorsque la barre de puissance est affichée pendant l'oscillation, appuyez sur la touche Entrée.
- ② Modifiez la valeur de puissance à l'aide des touches Haut/Bas. (Lorsque la valeur 0 est sélectionnée, le détartreur ne vibre pas.)
- ③ Appuyez sur la touche Entrée pour confirmer votre sélection.

■ Autres paramètres

Différents réglages et changements peuvent être appliqués.

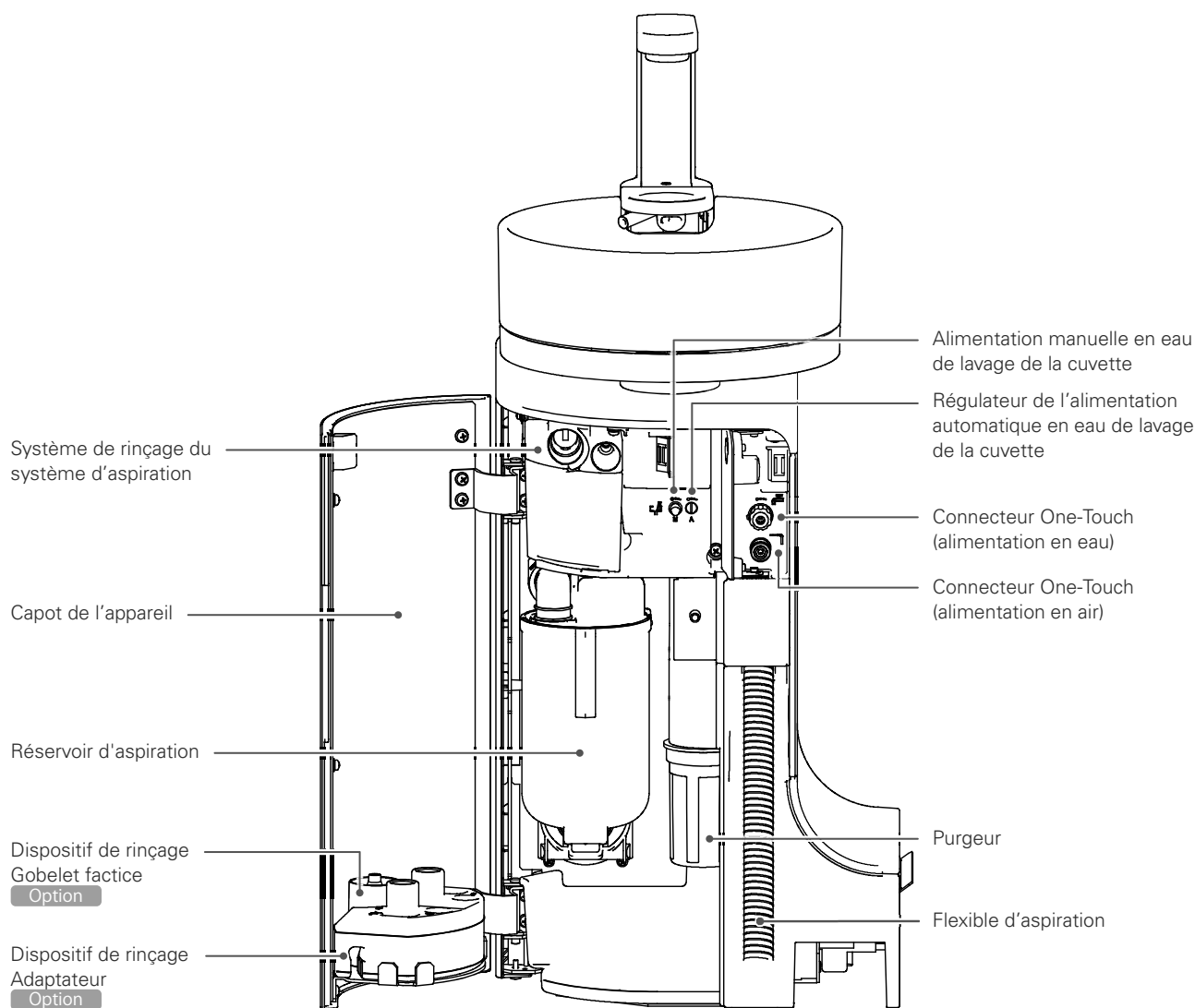
Reportez-vous aux sections suivantes pour connaître les réglages correspondants.

- Activer/Désactiver le débit d'eau 4 ➔ p. 25
- Allumer/Éteindre l'éclairage ➔ p. 25
- Mode One-Touch du détartreur ➔ p. 92
(sélection de la vibration continue ou synchronisation de la pédale)

4.7 Unité

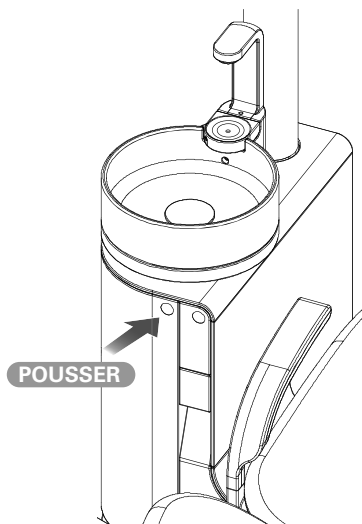
⚠ AVERTISSEMENT	
⊘	Ne vous appuyez pas sur l'appareil ou n'y appliquez pas de charge excessive. Ne poussez pas sur l'enceinte au niveau de la partie inférieure de l'appareil ou ne la touchez pas lorsque vous manipulez le fauteuil.
	<ul style="list-style-type: none"> • Des dommages/défaillances pourraient résulter de circonstances imprévues.
⊘	N'ouvrez pas le capot de l'appareil lorsque vous manipulez le siège/dossier.
	<ul style="list-style-type: none"> • Des dommages/défaillances pourraient résulter de circonstances imprévues.
⚠ ATTENTION	
!	Laissez suffisamment d'espace lorsque vous ouvrez le capot de l'appareil.
	<p>Ouvrez et fermez le capot dans un rayon de 90 °.</p> <ul style="list-style-type: none"> • Si le capot est ouvert de force, celui-ci ou ses environs pourraient être endommagés, ou des dommages/défaillances pourraient survenir.

4.7.1 Dénomination des pièces



■ Ouverture et fermeture du capot de l'appareil

Ouvrez le capot de l'appareil pour effectuer des opérations de maintenance.



Poussez sur la marque circulaire pour ouvrir le capot de l'appareil.
Ouvrez le capot à 90 ° environ.

Pour fermer le capot, poussez de nouveau sur la marque circulaire jusqu'à entendre un clic.

4.7.2 Réchauffeur

ATTENTION



Lorsque le réchauffeur est allumé, vérifiez toujours la température de l'eau chaude avant toute utilisation. Éteignez le réchauffeur si vous n'en avez pas besoin.

- La température élevée pourrait causer des brûlures, et une surchauffe du réchauffeur pourrait provoquer des dommages/défaillances.

Le débit d'eau pour chaque instrument et la température de remplissage du gobelet à partir du système de remplissage automatique peuvent être réglés via le réchauffeur.

Réglage de la température de l'eau chaude

Utilisez les réglages communs pour régler la température de l'eau du réchauffeur. Vous pouvez définir trois niveaux de température de l'eau (L, M, H).

 p. 87

- ① Le fait de définir le réglage sur L, M ou H active le réchauffeur interne. L'eau devient chaude au bout d'un certain temps. (Le temps nécessaire pour que l'eau devienne chaude dépend de la température globale et de la température de l'eau.)
- ② Vérifiez la température de l'eau du système de remplissage du gobelet et de la seringue trois fonctions avant toute utilisation. La température de l'eau peut varier en fonction de l'emplacement d'alimentation. Vérifiez la température de l'eau chaude là où elle est nécessaire.

4.7.3 Connecteurs One-Touch (alimentation en eau/air)

⚠ ATTENTION



Veillez à raccorder solidement chaque joint One-Touch (joints de l'alimentation en eau/air) aux connecteurs One-Touch (connecteurs de l'alimentation en eau/air).

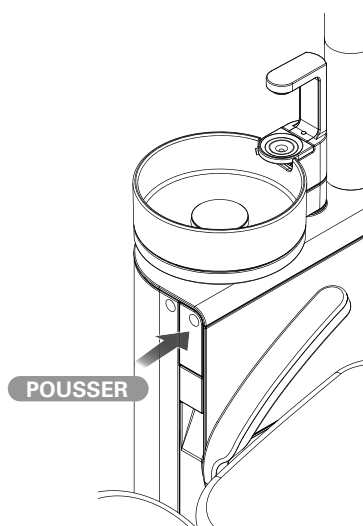
- Un raccordement inapproprié pourrait provoquer une fuite d'eau/d'air ou un débranchement des joints.

L'alimentation en eau ou en air peut provenir du panneau de l'appareil.

Pour assurer l'alimentation depuis les connecteurs One-Touch, utilisez un joint One-Touch (joint d'alimentation en eau/air).

Option

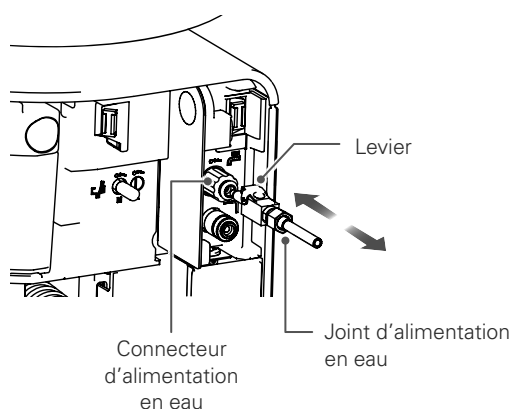
■ Ouverture et fermeture du capot des connecteurs One-Touch



Poussez sur la marque circulaire du capot One-Touch pour l'ouvrir.
Ouvrez le capot à 90 ° environ.

Pour fermer le capot, poussez de nouveau sur la marque circulaire jusqu'à entendre un clic.

■ Connecteur d'alimentation en eau

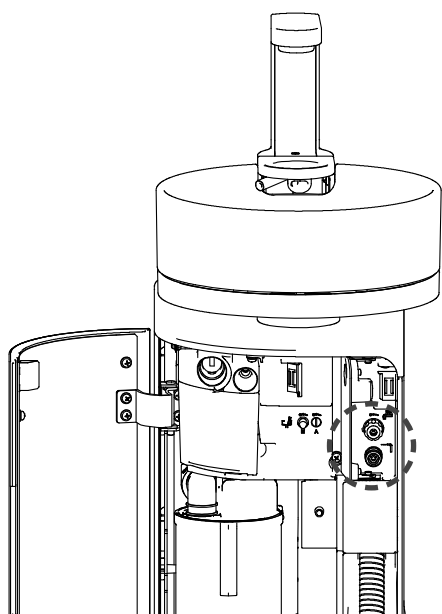


Connecteur du joint d'alimentation en eau

Insérez le joint d'alimentation en eau dans le connecteur d'alimentation en eau au niveau du panneau. Poussez-le jusqu'à ce qu'il s'enclenche.

Retrait du joint d'alimentation en eau

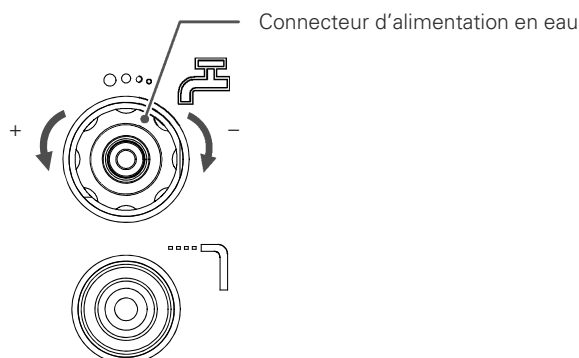
Tirez sur le joint tout en appuyant sur le levier d'alimentation en eau.



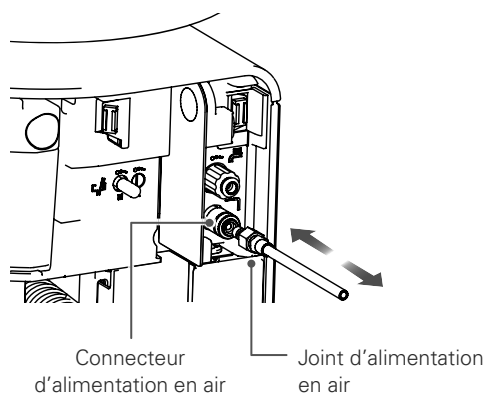
Réglage du débit d'alimentation en eau

Les connecteurs d'alimentation en eau constituent des boutons de réglage permettant de contrôler le débit d'alimentation en eau.

Tournez le bouton pour régler le débit d'alimentation en eau.



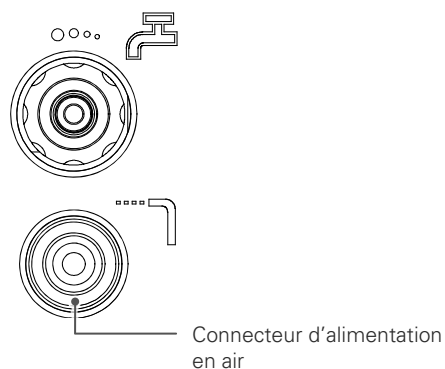
■ Connecteur d'alimentation en air



Raccordement du joint d'alimentation en air

Insérez le joint d'alimentation en air dans le connecteur d'alimentation en air au niveau du panneau. Poussez-le jusqu'à ce qu'il s'enclenche.

La pression d'alimentation dépend de la pression de l'air fourni au fauteuil. La pression du connecteur d'alimentation en air n'est pas modifiable.



Retrait du joint d'alimentation en air

Faites glisser la bague extérieure du joint d'alimentation en air vers l'arrière et retirez ce dernier.

Tenez fermement le joint d'alimentation en air lorsque vous le retirez. Le joint d'alimentation en air peut se détacher rapidement en raison de la pression de l'air.

Le joint torique situé à l'intérieur du connecteur d'alimentation en eau peut se détériorer. Appliquez de la vaseline à l'extrémité du joint d'alimentation en air au moins une fois par mois.

4.8 Cuvette

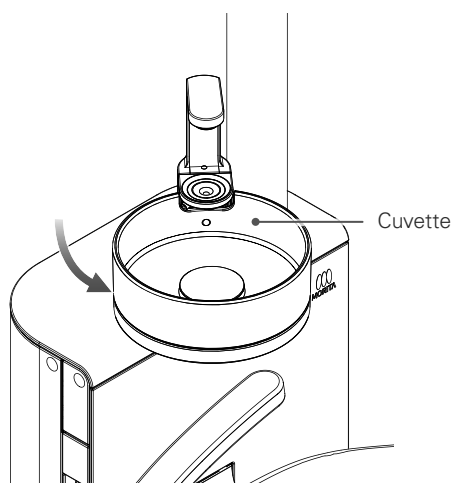
4.8.1 Fonctionnement de base

⚠ AVERTISSEMENT	
!	<p>Laissez la cuvette tourner uniquement lorsque le patient doit se rincer la bouche.</p> <p>Évitez tout comportement dangereux (farces d'enfants, mouvements brutaux, s'appuyer et mettre les mains sur la cuvette), et vérifiez toujours que son fonctionnement est sécurisé.</p> <ul style="list-style-type: none"> • Des accidents pourraient se produire (pincement des doigts, chute, etc.).
⚠ ATTENTION	
⊘	<p>Ne soumettez pas la cuvette et ses environs à des impacts excessifs.</p> <p>N'éraflez pas la surface de la cuvette ou de son assemblage et ne la heurtez pas avec des objets durs ou tranchants.</p> <ul style="list-style-type: none"> • Des dommages et des blessures pourraient se produire.
⊘	<p>N'exposez pas la cuvette à des produits chimiques fortement colorés pendant une longue période.</p> <p>En cas de déversement de produits chimiques, rincez-les immédiatement à l'eau courante et essuyez-les à l'aide d'une éponge ou autre.</p> <ul style="list-style-type: none"> • La couleur peut ne pas disparaître.
⊘	<p>Ne faites pas couler de l'eau chaude dans la cuvette.</p> <ul style="list-style-type: none"> • Une défaillance pourrait se produire.
!	<p>En cas d'anomalies (fissures, écaillage, etc.) observées au niveau de la cuvette, cessez de l'utiliser et demandez immédiatement son remplacement.</p> <ul style="list-style-type: none"> • Si vous continuez d'utiliser l'appareil malgré les anomalies, des accidents tels que des blessures pourraient se produire.

■ Rotation de la cuvette

Placez la cuvette en position de rinçage afin que le patient puisse se rincer la bouche facilement.

Le rayon de déplacement de la cuvette est de 80° environ.



Rotation manuelle de la cuvette

Faites pivoter la cuvette manuellement.

Tenez la partie inférieure de la cuvette et déplacez-la délicatement.

Remplacez la cuvette à sa position d'origine lors de la manipulation du fauteuil.

Il est uniquement possible de baisser le fauteuil lorsque la cuvette se déplace.

Cuvette à fonctionnement électrique Option

① Rotation automatique de la cuvette

Une fois que le fauteuil se place en position de rinçage (mémoire logicielle), la cuvette se place automatiquement en position de rinçage.

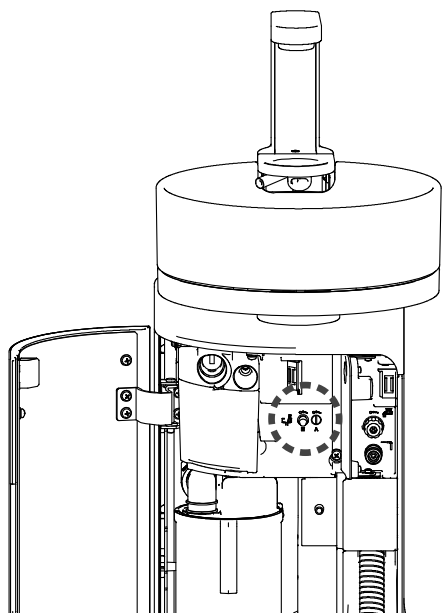
② Retour automatique de la cuvette

Si la cuvette se trouve en position de rinçage pendant le fonctionnement automatique du fauteuil, celui-ci commencera une fois que la cuvette aura repris sa position d'origine.

■ Rinçage automatique de la cuvette

Cette fonction est réalisée en conjonction avec le remplissage du gobelet, la cuvette étant automatiquement alimentée en eau afin que le patient se rince la bouche.

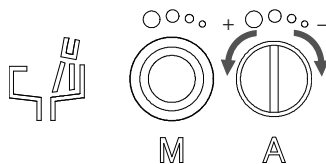
Une fois le gobelet rempli d'eau, la cuvette est alimentée en eau pendant un certain temps.



Réglage du débit d'eau à des fins de rinçage automatique

Il est possible de régler le débit d'eau à des fins de rinçage automatique. Tournez la vanne d'alimentation automatique en eau de rinçage sur le panneau de l'appareil à l'aide d'un tournevis à tête plate pour régler le débit.

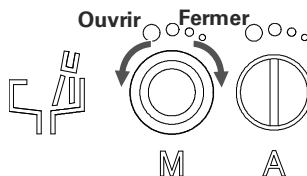
Vanne d'alimentation automatique en eau de rinçage



■ Alimentation en eau manuelle de la cuvette



Si la bassine est sale ou en cas d'alimentation en eau constante, une alimentation en eau manuelle de la cuvette est nécessaire. La vanne d'alimentation en eau manuelle permet de régler le débit d'alimentation.

Vanne d'alimentation en eau manuelle

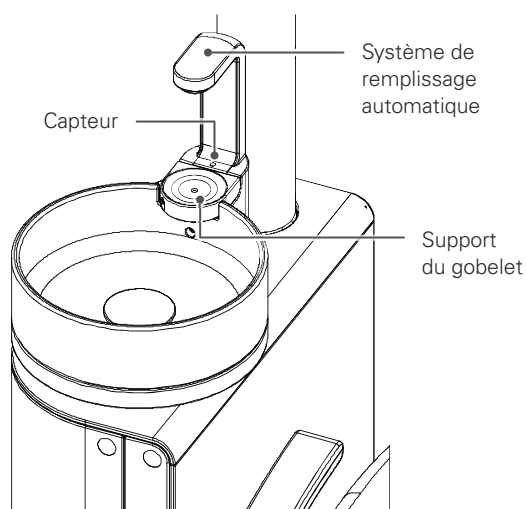


4.8.2 Remplissage du gobelet

AVERTISSEMENT

	Ne soumettez pas le dispositif d'alimentation en eau à des charges ou des chocs excessifs (en saisissant le système de remplissage automatique, par exemple). Ne soumettez pas le dispositif à des charges excessives, ne le démontez pas de force et ne versez pas d'eau dessus.
	<ul style="list-style-type: none"> • Des dommages/fuites d'eau/défaillances pourraient se produire.
	N'utilisez pas le dispositif d'alimentation en eau lorsque la buse de lavage de la bassine est retirée.
	<ul style="list-style-type: none"> • Dans ce cas, l'eau de lavage de la bassine jaillit vers le haut.
	Si le capteur est sale, essuyez-le à l'aide d'un chiffon sec, par exemple.
	<ul style="list-style-type: none"> • Le système de remplissage automatique peut ne pas fonctionner correctement.

■ Alimentation en eau automatique



Fonctionnement

Lorsqu'un gobelet (en papier ou en métal) est placé sur le support dédié, un capteur le détecte et de l'eau coule automatiquement.

Le niveau d'eau dans le gobelet est détecté, et celui-ci se remplit jusqu'au niveau défini.

Si un gobelet rempli jusqu'au niveau défini est replacé sur le support dédié, de l'eau coulera momentanément. C'est tout à fait normal.

Les objets qui réfléchissent la lumière, tels que des gobelets en verre transparent ou en plastique semi-transparent, ne peuvent être utilisés, car le capteur ne réagit pas correctement.

Afin d'éviter tout dysfonctionnement, un délai de 0,5 seconde est observé entre la détection du gobelet par le capteur et son remplissage. Placez délicatement le gobelet.

■ Alimentation en eau manuelle






Appuyez sur l'interrupteur de remplissage du gobelet pour faire couler l'eau (panneau de contrôle côté assistant).

Veillez à toujours utiliser l'interrupteur lorsque le gobelet est en place. Dans le cas contraire, l'eau se répandra.

4.9 Scialytique

Pour en savoir plus sur la manipulation de la scialytique, reportez-vous toujours à son manuel d'utilisation.

 AVERTISSEMENT	
	<p>Veillez à ce que le bras de la lampe ne heurte pas le patient ou les environs au cours de l'utilisation de l'éclairage ou lorsque le fauteuil se déplace.</p> <ul style="list-style-type: none"> • Un accident ou des blessures pourraient se produire.
	<p>Ne soumettez pas la lame (tête, bras, etc.) à des impacts ou des vibrations excessifs.</p> <p>Ne laissez pas l'humidité adhérer à la lampe. Si la lampe est humide, éteignez l'appareil en appuyant sur l'interrupteur principal et essuyez la lampe à l'aide d'un chiffon sec, par exemple. Dans ce cas, n'utilisez pas la lampe jusqu'à ce qu'elle soit suffisamment sèche.</p> <ul style="list-style-type: none"> • Des accidents tels que des blessures et des dommages/défaillances pourraient se produire.

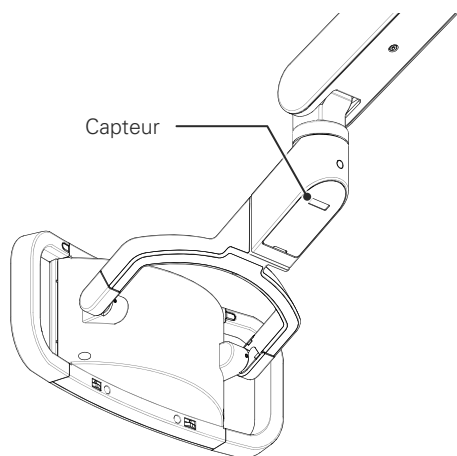
4.9.1 Fonctionnement de base

■ Marche/Arrêt



Fonctionnement de l'interrupteur

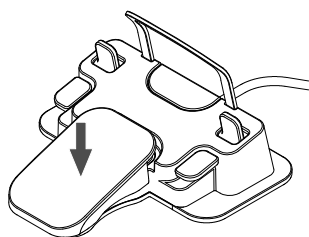
Appuyez sur l'interrupteur situé sur le panneau de contrôle pour allumer/éteindre la scialytique.



Capteur sans contact Option

Lorsque vous placez la main au-dessus du capteur, l'éclairage s'allume/s'éteint.

(La distance de détection du capteur est de 10 mm environ dans la direction du capteur.)



Mise en marche/Arrêt à l'aide de la commande au pied

L'éclairage peut être allumé/éteint en appuyant sur la pédale (plus de deux secondes) lorsque les instruments côté dentiste (à l'exception de la seringue trois fonctions) se trouvent dans leurs supports.

L'éclairage s'allume/s'éteint à chaque fois que vous appuyez sur la pédale.

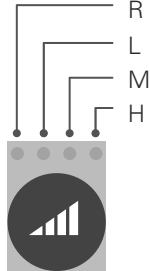
■ Sélection de la plage

Quatre niveaux d'éclairage sont sélectionnables à l'aide de l'inverseur.
La plage change à chaque pression sur l'inverseur.



Modification de la plage

Lorsque les instruments sont rangés dans leurs supports, la plage change à chaque pression sur l'inverseur.

Affichage lumineux (le voyant vert s'allume)	Plage
	R
	L
	M
	H

4.9.2 Paramétrage

■ Réglage de l'éclairage à chaque plage

L'éclairage est réglable à chaque plage (à l'exception de la plage R).

(Éclairage maximal : 30 000 Lx [réglage à la plage maximale H])

Consultez la liste des divers réglages dans la section « Réglage de l'éclairage de la scialytique » pour en savoir plus sur la méthode de réglage.

☞ p. 82

■ Réglages du verrouillage

Réglages du verrouillage automatique

Allumez/Éteignez la scialytique ainsi que le mode de fonctionnement automatique du fauteuil (AUTO 1, AUTO 2, réinitialisation, mémoire logicielle).

Les réglages d'usine sont les suivants. Changer ces paramètres si nécessaire.

☞ p. 88

Fonctionnement automatique	Lampe
AUTO 1/AUTO 2	ON
Réinitialiser	OFF
Mémoire logicielle (déplacement en position de rinçage)	OFF
Mémoire logicielle (retour)	ON

Réglages d'association des instruments

La scialytique s'allume/s'éteint lorsqu'un instrument est retiré de son support.

☞ p. 89

4.10 Autres paramètres

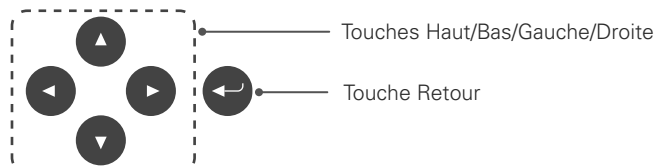
Divers réglages sont disponibles en actionnant chaque interrupteur de fonctionnement, le panneau d'affichage ou l'interrupteur de fonctionnement automatique.



Interrupteur automatique
Exemple : Minuteur



Panneau d'affichage
Exemple : verrouillage de l'instrument



Interrupteur de fonctionnement manuel

4.10.1 Minuteur

Le minuteur numérique peut être utilisé.

■ Définir l'heure sur le minuteur

Vous pouvez définir jusqu'à six séquences sur le minuteur.

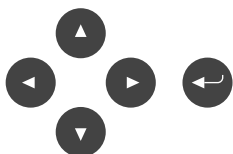
Vous pouvez définir des comptes à rebours jusqu'à 59 minutes et 59 secondes.



① Appuyez sur l'interrupteur du minuteur.

Le panneau d'affichage affiche l'écran de sélection du minuteur.

Sélectionnez l'option 1 à 6 à l'aide des touches Gauche/Droite pour définir les comptes à rebours respectifs.



② Définit le compte à rebours sur la valeur sélectionnée.

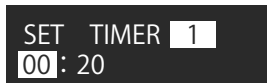
Appuyez sur la touche Entrée pour afficher l'écran des réglages.

Les minutes et les secondes sont sélectionnées à l'aide des touches Gauche/Droite.

Le délai est défini à l'aide des touches Haut/Bas. (Minutes: 1 unité de minute, secondes : 1 unité de seconde)

Maintenez enfoncée la touche pour augmenter ou diminuer le délai de cinq unités de minute et de seconde.

■ Démarrage du compte à rebours



SET TIMER 1
00:20



TIMER 1
00:14

① Appuyez sur la touche Entrée.

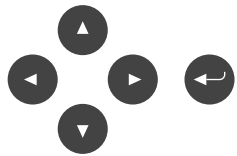


② Le compte à rebours se lance et une alarme sonne lorsqu'il arrive à zéro. L'alarme sonne pendant 15 secondes environ avant de s'arrêter. Appuyez sur la touche Entrée pour interrompre le compte à rebours ou arrêter l'alarme. L'affichage affiche alors de nouveau le délai défini.

REMARQUE : Si un instrument est saisi pendant le compte à rebours, l'affichage bascule sur l'écran de sélection et le compte à rebours continue.

4.10.2 Affichage lorsque les instruments se trouvent dans leurs supports

Lorsque l'instrument se trouve dans son support, sélectionnez l'élément à définir à l'aide des touches Haut/Bas.



OPERATOR 1

- ① Sur l'écran d'affichage du numéro d'utilisateur, utilisez les touches Haut/Bas pour basculer entre les divers écrans de réglages.

HP LOCK
2 3 4 5 6

- ② Utilisez les touches Haut/Bas pour afficher l'écran de l'élément à définir. Effectuez les réglages souhaités.
Exemple : verrouillage de l'instrument

COMMON SETTINGS
SET

- ③ Réglages communs
Effectuez des réglages communs à tous les utilisateurs.

USER SETTINGS
SET

- ④ Réglages de l'utilisateur
Effectuez les réglages applicables à l'utilisateur individuel.

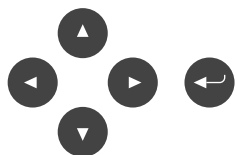
■ Changement de numéro d'utilisateur

Vous pouvez enregistrer jusqu'à cinq séquences pour divers réglages, tels que les réglages de l'instrument et de l'utilisateur.



Inverseur d'utilisateur

L'utilisateur change à chaque pression sur l'inverseur.



OPERATOR 1
1 2 3 4 5

Inversion à l'aide de la touche Entrée et des touches Haut/Bas/Gauche/Droite

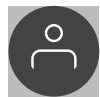
- ① Appuyez sur la touche Entrée.
Le numéro de l'utilisateur sélectionné clignote.
- ② Déplacez le curseur clignotant jusqu'au numéro de l'utilisateur que vous souhaitez sélectionner à l'aide des touches Gauche/Droite.
- ③ Une fois que vous avez atteint le numéro de l'utilisateur souhaité, appuyez sur la touche Entrée pour valider votre sélection.
- ④ Configurez ensuite les réglages applicables à chaque utilisateur.

■ Verrouillage de l'instrument

Met en pause temporairement un circuit d'instrument spécifique côté dentiste (HP).

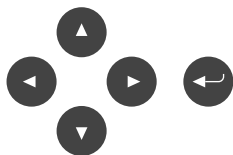
Utilisé lorsqu'un instrument est retiré, etc.

Les circuits verrouillés se trouvent dans un état inutilisable et ne réagiront pas lorsque l'instrument associé est saisi.



OPERATOR 1

① Sélectionnez l'utilisateur à l'aide de l'inverseur d'utilisateur.



HP LOCK
2 3 4 5 6

② Affichez l'écran de sélection HP LOCK à l'aide des touches Haut/Bas.



HP LOCK
2:OFF 3 4 5 6

③ Appuyez sur la touche Entrée pour passer à l'écran de modification. Sélectionnez le circuit HP LOCK à l'aide des touches Gauche/Droite. Le circuit sélectionné est mis en évidence (il clignote). Allumez/Éteignez le circuit à l'aide de la touche Entrée.



L'éclairage HP du circuit verrouillé clignote en vert sur le panneau d'affichage.

④ Appuyez sur la touche Entrée pendant deux secondes au minimum pour confirmer votre sélection.

Sélectionnez les autres circuits à l'aide des touches Gauche/Droite pour effectuer des réglages similaires.

■ Réglage de l'éclairage de la scialytique

L'éclairage à chaque plage (R, L, M, H) peut être défini (à l'exception de la plage R). Définit l'éclairage de la plage actuellement sélectionnée.

OPERATING LIGHT
■■■■■□□

① Affichez l'écran de réglage de l'éclairage montrant la plage actuellement sélectionnée.



OPERATING LIGHT
■■■■■□□

② Appuyez sur la touche Entrée pour faire clignoter la barre de niveau.

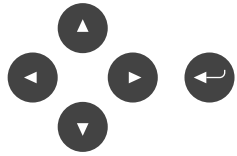
③ Utilisez les touches Gauche/Droite pour augmenter/diminuer le niveau. Notez que chaque plage dispose d'une limite supérieure, vous ne pouvez donc pas définir de réglages au-delà de cette limite.

Plage	Réglage de niveau variable
R	1 (non modifiable)
L	1-4
M	1-6
H	1-8

④ Appuyez sur la touche Entrée pour confirmer votre sélection.

■ Réglages communs

Définit des réglages communs à chaque utilisateur.



COMMON SETTINGS
SET

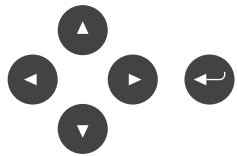
① Affichez l'écran des réglages communs.

② Appuyez sur la touche Entrée pour afficher l'écran des réglages communs.

À partir de là, reportez-vous à la section « 4.14.2 Réglages communs » pour effectuer les réglages souhaités.

■ Réglages d'utilisateur individuel

Effectuez les réglages applicables à l'utilisateur individuel.



USER SETTINGS
SET

① Affichez l'écran des réglages applicables à l'utilisateur individuel.

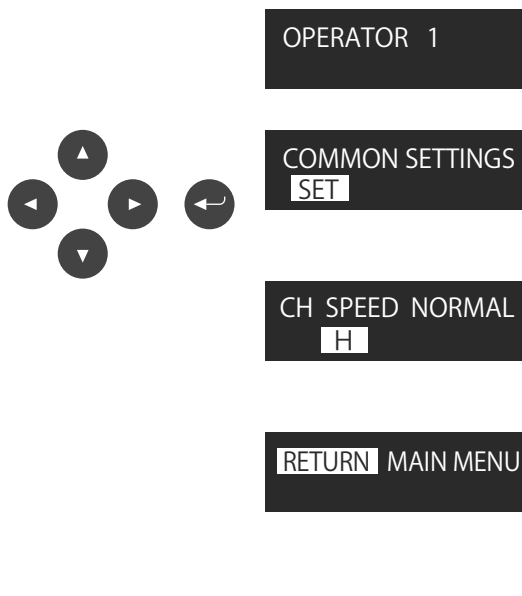
② Appuyez sur la touche Entrée pour afficher l'écran des réglages applicables à l'utilisateur individuel.

À partir de là, reportez-vous à la section « 4.14.2 Réglages applicables à l'utilisateur individuel » pour effectuer les réglages souhaités.

4.10.3 Réglages communs

Effectuez des réglages communs à tous les utilisateurs.

Effectuez les réglages conformément à la procédure suivante. Les instruments doivent se trouver dans leurs supports.



Écran de l'utilisateur

① Affichez l'écran COMMON SETTINGS (Réglages communs) à l'aide des touches Haut/Bas, et appuyez sur la touche Entrée.

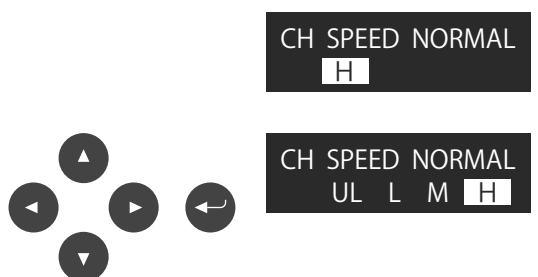
② Utilisez les touches Haut/Bas pour afficher l'écran de l'élément à définir. Effectuez les réglages souhaités.
Exemple : Sélection de la vitesse du fauteuil

③ Une fois les réglages effectués, affichez l'écran RETURN MAIN MENU (Retour au menu principal) à l'aide des touches Haut/Bas, et appuyez sur la touche Entrée.
Cette action finalise les réglages et vous redirige vers l'écran de l'utilisateur.

■ Sélecteur de vitesse du fauteuil


Le sélecteur de vitesse du fauteuil propose deux vitesses de base : NORMAL (standard) et SLOW (faible). Vous pouvez effectuer des réglages supplémentaires de la vitesse du fauteuil en mode NORMAL ou SLOW.

Réglages en mode NORMAL (standard)



Sélectionnez la vitesse du fauteuil (UL, L, M or H) à l'aide des touches Gauche/Droite, et appuyez sur la touche Entrée pour valider votre réglage.

Réglages en mode SLOW



Sélectionnez la vitesse du fauteuil (UL, L, M or H) à l'aide des touches Gauche/Droite, et appuyez sur la touche Entrée pour valider votre réglage.

■ Arrêt automatique

Lorsque l'appareil principal n'a pas été utilisé pendant un certain temps, le bloc d'alimentation s'éteint automatiquement pour des raisons de sécurité (le réglage d'usine est défini sur 120 minutes).

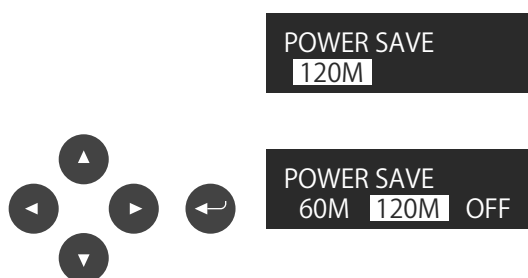
Les éléments suivants sont observés en situation d'économie d'énergie.

- La scialytique s'éteint.
- L'affichage s'éteint.
- Aucun fonctionnement du fauteuil n'est possible.
- L'alimentation en eau s'arrête (la vanne solénoïde d'alimentation en eau se ferme).

Le mode d'économie d'énergie est annulé par l'une des opérations suivantes.

- Appuyer sur l'interrupteur de fonctionnement automatique situé sur le panneau de contrôle côté dentiste ou côté assistant
- Appuyer sur la pédale
- Saisir un instrument côté dentiste

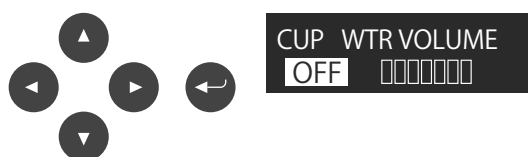
Le délai d'activation du mode d'économie d'énergie (60 ou 120 minutes) et d'arrêt (alimentation continue en électricité) peut être sélectionné.



Sélectionnez le délai d'arrêt automatique ou aucun réglage à l'aide des touches Gauche/Droite, et appuyez sur la touche Entrée.

■ Débit d'eau pour remplir le gobelet

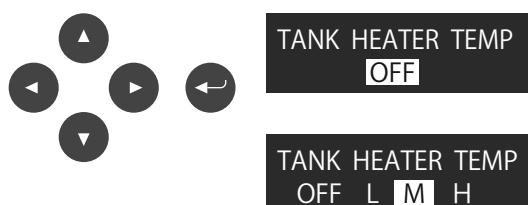
Réglage du débit d'eau pour remplir le gobelet



Effectuez votre sélection (en la mettant en surbrillance) à l'aide des touches Gauche/Droite, et appuyez sur la touche Entrée pour définir le volume d'eau souhaité. L'arrêt de l'alimentation en eau peut également être définie.

■ Réglage de la température de l'eau chaude

Définissez la température de l'eau du réchauffeur ou désactivez-la.

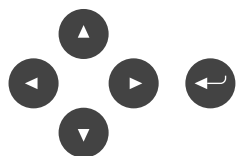


[Réglage d'usine : OFF]

Définissez la température de l'eau (L, M, H) ou désactivez-la à l'aide des touches Gauche/Droite, et appuyez sur la touche Entrée.

■ Réglage du rinçage du système d'aspiration

Pour définir la méthode de rinçage du circuit d'aspiration, choisissez de le rincer à l'eau ou à l'aide d'un produit nettoyant.



EV CLEAN MODE
WATER

Appuyez sur la touche Entrée.

EV CLEAN MODE
WATER CLEANSE

Sélectionnez (en mettant en surbrillance) l'option WATER (Eau) ou CLEANSE (Produit nettoyant) à l'aide des touches Gauche/Droite, et appuyez sur la touche Entrée.

■ Réglage de l'association de la commande au pied

Associe des opérations à la pédale de la commande au pied.



FOOT CONTRL LINK
LIGHT

① Appuyez sur la touche Entrée.

FOOT CONTRL LINK
NO LIGHT

② Effectuez votre sélection à l'aide des touches Gauche/Droite.

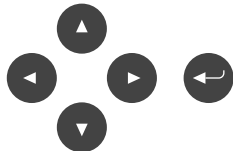
- Non : Le fonctionnement du fauteuil n'est pas associé à la pédale.
LAMPE : Appuyez sur la pédale pendant deux secondes au minimum alors que les instruments se trouvent dans leurs supports pour allumer la scialytique.
Appuyez de nouveau sur la pédale pendant deux secondes au minimum pour l'éteindre.

Appuyez sur la touche Entrée pour confirmer votre sélection.

4.10.4 Réglages applicables à l'utilisateur individuel

Permet d'effectuer les réglages communs.

Effectuez les réglages conformément à la procédure suivante. Les instruments doivent se trouver dans leurs supports.




OPERATOR 1	Écran de l'utilisateur
USER SETTINGS SET	① Affichez l'écran des réglages applicables à l'utilisateur à l'aide des touches Haut/Bas, et appuyez sur la touche Entrée.
CH AUTO PATTERN SIMUL	② Utilisez les touches Haut/Bas pour afficher l'écran de l'élément à définir. Effectuez les réglages souhaités. Exemple : Définir la séquence automatique liée au fauteuil
RETURN MAIN MENU	③ Une fois les réglages effectués, affichez l'écran RETURN MAIN MENU (Retour au menu principal) à l'aide des touches Haut/Bas, et appuyez sur la touche Entrée. L'affichage retourne à l'écran de l'utilisateur.

■ Séquence automatique liée au fauteuil

Trois types de durée peuvent être sélectionnés au moment du fonctionnement automatique.

- SIMUL (le siège s'élève et le dossier recule simultanément)
Le siège et le dossier se déplacent simultanément.
Bien que la durée de fonctionnement soit raccourcie, le patient ressentira davantage de mouvement au départ.
- DELAY (retardement automatique)
Le siège commence à s'élever → le dossier commence à reculer une seconde après. Réduit le mouvement initial ressenti par le patient (recommandé)
- INDEP (automatique et indépendant)
Le siège finit de s'élever → le dossier commence à s'abaisser. Le patient ressentira moins de mouvement au départ, mais la durée de fonctionnement sera plus longue.



CH AUTO PATTERN SIMUL	
CH AUTO PATTERN SIMUL DELAY INDP	Sélectionnez la durée de fonctionnement (SIMUL, DELAY, INDEP) à l'aide des touches Gauche/Droite, et appuyez sur la touche Entrée pour valider votre réglage.

■ Association de la scialytique au fonctionnement automatique du fauteuil

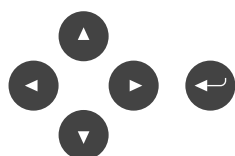
Vous pouvez associer l'allumage automatique de l'éclairage au fonctionnement automatique du fauteuil.

ON : L'éclairage s'allume lorsque l'option AUTO 1 ou AUTO 2 est sélectionnée pour le fauteuil, ou après que le fauteuil s'est placé en position de rinçage.

De plus, l'éclairage s'éteint avant le début de l'opération de réinitialisation.

OFF: L'éclairage n'est pas associé au fonctionnement automatique du fauteuil.

Association à l'option AUTO 1



LIGHT AUTO1 LINK
ON

LIGHT AUTO1 LINK
OFF ON

Sélectionnez ON/OFF à l'aide des touches Gauche/Droite, et appuyez sur la touche Entrée pour valider votre réglage.

Association à l'option AUTO 2



LIGHT AUTO2 LINK
ON

LIGHT AUTO2 LINK
OFF ON

Sélectionnez ON/OFF à l'aide des touches Gauche/Droite, et appuyez sur la touche Entrée pour valider votre réglage.

Association à la mémoire logicielle (placement en position de rinçage)

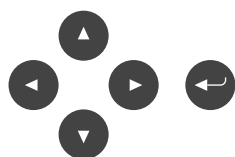


LIGHT AUTOS LINK
ON

LIGHT AUTOS LINK
OFF ON

Sélectionnez ON/OFF à l'aide des touches Gauche/Droite, et appuyez sur la touche Entrée pour valider votre réglage.

Association à l'option de réinitialisation



LIGHT AUTOR LINK
ON

LIGHT AUTOR LINK
OFF ON

Sélectionnez ON/OFF à l'aide des touches Gauche/Droite, et appuyez sur la touche Entrée pour valider votre réglage.

■ Association de la scialytique aux instruments

Vous pouvez choisir d'associer (ON) ou non (OFF) l'allumage automatique de l'éclairage à la saisie d'un instrument.

ON: L'éclairage s'allume lorsqu'un instrument est saisi.

OFF: La saisie d'un instrument n'est pas associée au fonctionnement de l'éclairage.



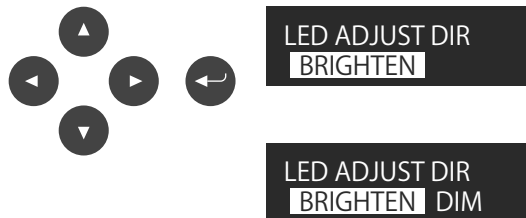
Sélectionnez ON/OFF à l'aide des touches Gauche/Droite, et appuyez sur la touche Entrée pour valider votre réglage.

■ Réglage de la luminosité de la scialytique

Vous pouvez régler la luminosité de la scialytique.

BRIGHTEN : Devient plus intense à chaque pression.

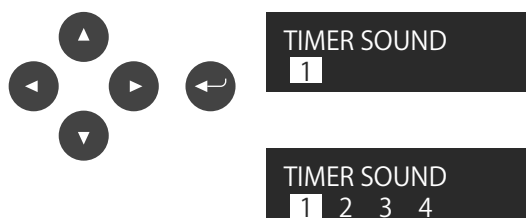
FAIBLE: S'assombrit à chaque pression.



Sélectionnez BRIGHTEN (Plus lumineux) ou DIM (Plus sombre) à l'aide des touches Gauche/Droite, et appuyez sur la touche Entrée pour valider votre réglage.

■ Son de fin de compte à rebours

Vous avez le choix parmi quatre types de son de fin de compte à rebours.



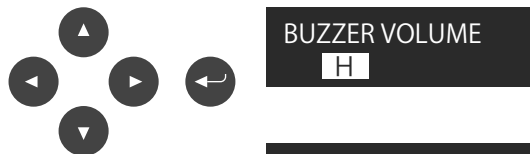
Utilisez les touches Gauche/Droite pour sélectionner un son de fin de compte à rebours entre 1 et 4.

Lorsqu'un chiffre clignote, appuyez sur l'interrupteur du minuteur pour entendre le son correspondant. Appuyez de nouveau pour arrêter le son.

Une fois votre sélection effectuée, appuyez sur la touche Entrée pour la confirmer.

■ Volume du signal sonore

Vous pouvez sélectionner le volume du signal sonore.



Utilisez les touches Gauche/Droite pour sélectionner l'option OFF ou l'un des trois niveaux de volume (L, M, H).

Lorsque le réglage souhaité clignote, appuyez sur la touche Entrée pour confirmer votre sélection.

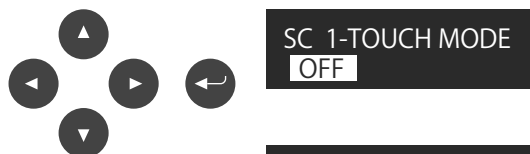


■ Réglage du mode One-Touch du démarreur

Allume/Éteint le mode One-Touch du démarreur ultrasonique (lorsqu'un démarreur est inclus).

ON: Le fait d'appuyer sur la pédale démarre la vibration continue. Le fait d'appuyer de nouveau sur la pédale arrête la vibration.

OFF: Le démarreur vibre uniquement tant que vous appuyez sur la pédale.



① Appuyez sur les touches Haut/Bas pour basculer sur l'affichage du mode One-Touch du démarreur.

② Appuyez sur les touches Gauche/Droite pour l'allumer/l'éteindre.

③ Appuyez sur la touche Entrée pour confirmer votre sélection.

■ Réglage du rapport d'accélération/de ralentissement du micromoteur

Lorsque vous raccordez un accessoire de ralentissement au micromoteur, réglez le rapport d'accélération de l'accessoire pour afficher sa vitesse de rotation.

- Rapport d'accélération de 1:1,0-1:5,9 (modification possible par incréments de 0,1 unité)
- Rapport de ralentissement de 1,0:1-1 024:1 (modification possible par incréments de 0,1 unité)

Cependant, le nombre de rotations affichées est une « estimation » calculée sur la base du rapport d'accélération défini pour la vitesse de rotation du micromoteur, et peut ne pas correspondre à la vitesse de rotation réelle. Utilisez cette fonction après avoir suffisamment vérifié les spécifications de l'accessoire, etc.

Réglage du rapport d'accélération



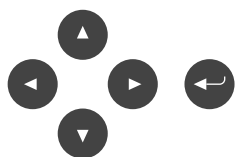
LS1 ATTCH RATIO1
SPEED UP 1 : 1.0

① Définissez le rapport d'accélération en appuyant sur les touches Haut/Bas.

LS1 ATTCH RATIO1
SPEED UP 1 : 5.0

② Après avoir déterminé le rapport d'accélération, appuyez sur la touche Entrée pour confirmer votre sélection.

Réglage du rapport de ralentissement



LS1 ATTCH RATIO2
SPEED REDC 1.0 : 1

① Définissez le rapport de ralentissement en appuyant sur les touches Haut/Bas.

LS1 ATTCH RATIO2
SPEED REDC 4.0 : 1

② Après avoir déterminé le rapport de ralentissement, appuyez sur la touche Entrée pour confirmer votre sélection.

■ Réglage de la durée du débit d'eau (vitesse variable)

Lorsque la vitesse variable de l'instrument est sélectionnée, les deux durées suivantes d'irrigation peuvent être sélectionnées. Elles peuvent être définies pour chaque micromoteur (LS) et turbine à air (HS).

- INSTANT (Instantané) : L'eau coule dès que vous appuyez sur la pédale de la commande au pied.
- DELAY (Différé) : L'eau coule lorsque vous appuyez complètement sur la pédale de la commande au pied.

Vous ne pouvez pas effectuer de réglages pour chaque circuit si l'appareil est équipé de plusieurs circuits (circuit 2 de turbine à air, circuit 2 de micromoteur, etc.).

Réglage du système de micromoteur (LS)



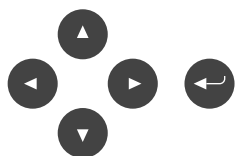
LS W TIMING VAR
DELAY

- ① Appuyez sur les touches Haut/Bas pour afficher l'écran de réglage de la durée de débit d'eau LS.

LS W TIMING VAR
INSTANT DELAY

- ② Choisissez l'option INSTANT (Instantané) ou DELAY (Différé) à l'aide des touches Gauche/Droite, et appuyez sur la touche Entrée pour confirmer votre sélection.

Réglage du système de turbine à air (HS)



HS W TIMING VAR
INSTANT

- ① Appuyez sur les touches Haut/Bas pour afficher l'écran de réglage de la durée de débit d'eau HS.

HS W TIMING VAR
INSTANT DELAY

- ② Choisissez l'option INSTANT (Instantané) ou DELAY (Différé) à l'aide des touches Gauche/Droite, et appuyez sur la touche Entrée pour confirmer votre sélection.

■ Réglage de la durée du débit d'eau (vitesse constante)

Lorsque la vitesse constante de l'instrument est sélectionnée, les deux durées suivantes d'irrigation peuvent être sélectionnées. Elles peuvent être définies pour chaque micromoteur (LS) et turbine à air (HS).

- INSTANT (Instantané) : L'eau coule dès que vous appuyez sur la pédale de la commande au pied.
- DELAY (Différé) : L'eau coule lorsque vous appuyez complètement sur la pédale de la commande au pied.

Vous ne pouvez pas effectuer de réglages pour chaque circuit si l'appareil est équipé de plusieurs circuits (circuit 2 de turbine à air, circuit 2 de micromoteur, etc.).

Réglage du système de micromoteur (LS)



LS W TIMING CONS
DELAY

- ① Appuyez sur les touches Haut/Bas pour afficher l'écran de réglage de la durée de débit d'eau LS.

LS W TIMING CONS
INSTANT DELAY

- ② Choisissez l'option INSTANT (Instantané) ou DELAY (Différé) à l'aide des touches Gauche/Droite, et appuyez sur la touche Entrée pour confirmer votre sélection.

Réglage du système de turbine à air (HS)



HS W TIMING CONS
DELAY

- ① Appuyez sur les touches Haut/Bas pour afficher l'écran de réglage de la durée de débit d'eau HS.

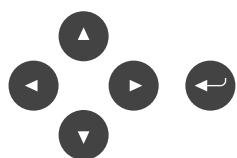
HS W TIMING CONS
INSTANT DELAY

- ② Choisissez l'option INSTANT (Instantané) ou DELAY (Différé) à l'aide des touches Gauche/Droite, et appuyez sur la touche Entrée pour confirmer votre sélection.

■ Réglage de la retenue AI

Vous pouvez régler la fonction Marche/Arrêt de la retenue AI, la durée de retenue du tuyau et le délai de temporisation du tuyau.

Réglage de la fonction Marche/Arrêt de la retenue AI



TUBE CATCH OP
ON

① Appuyez sur les touches Haut/Bas pour afficher l'écran de réglage de la fonction Marche/Arrêt de la retenue AI.

TUBE CATCH OP
OFF ON

② Choisissez l'option ON ou OFF à l'aide des touches Gauche/Droite, et appuyez sur la touche Entrée pour confirmer votre sélection.

Réglage du délai de temporisation/retenue AI



CATCH ON DELAY
0.0 sec

[Réglage d'usine : 0 secondes]

① Appuyez sur les touches Haut/Bas pour afficher l'écran de réglage de la temporisation/retenue AI.

② Le fait d'appuyer sur les touches Gauche/Droite inverse l'affichage (il clignote).

③ Définissez le délai à l'aide des touches Haut/Bas. Les valeurs sélectionnables se situent entre 0 et 9,9 secondes.

Réglage du délai de relâche/retenue AI



CATCH OFF DELAY
3.0 sec

[Réglage d'usine : 3 secondes]

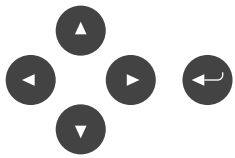
① Appuyez sur les touches Haut/Bas pour afficher l'écran de réglage de la relâche/retenue AI.

② Le fait d'appuyer sur les touches Gauche/Droite inverse l'affichage (il clignote).

③ Définissez le délai à l'aide des touches Haut/Bas. Les valeurs sélectionnables se situent entre 0 et 9,9 secondes.

■ Réinitialisation aux réglages d'usine

Réinitialise les réglages d'utilisateur individuel aux réglages d'usine.



OPERATOR 1

① Affichez le numéro d'utilisateur à initialiser.

FACTORY RESET

② Le fait d'appuyer sur les touches Haut/Bas affiche l'écran de réinitialisation aux réglages d'usine.

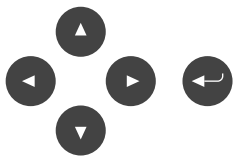
FACTORY RESET
OFF **ON**

③ Vous pouvez sélectionner les options ON/OFF en appuyant sur la touche Entrée.

Sélectionnez l'option ON à l'aide des touches Gauche/Droite, et maintenez appuyée la touche Entrée pour réinitialiser les réglages applicables à l'utilisateur individuel aux réglages d'usine.

■ RETURN MAIN MENU (Retour au menu principal)

L'affichage retourne à l'écran de l'utilisateur.



RETURN MAIN MENU

① Appuyez sur les touches Haut/Bas pour afficher l'écran RETURN MAIN MENU (Retour au menu principal).

OPERATOR 1

② Appuyez sur la touche Entrée pour revenir à l'écran de l'utilisateur.

5 Cinq procédures d'entretien de l'appareil

AVERTISSEMENT

Veillez à éteindre l'appareil en appuyant sur l'interrupteur principal lorsque vous souhaitez l'entretenir. Fermez les vannes d'alimentation en eau et en air, au besoin.

- Des accidents et défaillances dues à des circonstances imprévues/une décharge électrique, etc. pourraient se produire.

Veillez à porter des gants en caoutchouc lors de l'entretien de l'appareil principal pour éviter toute infection.

- Une infection au sein de la clinique pourrait se produire.

Stérilisez et essuyez correctement les pièces utilisées telles que chaque instrument qui entre en contact avec la cavité buccale.

- Faute de stérilisation et d'essuyage adéquats et de gestion de l'hygiène appropriée, une infection nosocomiale pourrait se produire.

Lorsque vous utilisez un équipement tel qu'un autoclave, suivez le manuel d'utilisation de chaque appareil. Appliquez les températures suivantes correspondant aux réglementations de stérilisation.

- Le matériel et l'équipement stérilisés pourraient s'endommager/présenter des défaillances et un accident pourrait se produire.

Les conditions de stérilisation à l'autoclave recommandées décrites dans ces manuels d'utilisation ne garantissent pas la stérilité des appareils.

Procédez toujours vous-même à une validation de la stérilisation.

- Une infection au sein de la clinique pourrait se produire.

5.1 Stérilisation à l'autoclave

AVERTISSEMENT

Avant la stérilisation, nettoyez l'équipement d'une manière adaptée à l'instrument.

- Une stérilisation insuffisante peut se produire.

ATTENTION

Lors de la stérilisation à l'autoclave, placez les objets dans un filet, un plateau, un sachet de stérilisation, etc. afin que le matériel stérilisé n'entre pas directement en contact avec les parois intérieures de la chambre.

Dans le cas de modèles soumis à une température élevée de séchage et de veille, retirez rapidement la chambre lorsqu'aucune opération de stérilisation n'est effectuée.

- La paroi interne de la chambre et le processus de séchage pourraient atteindre une température plus élevée que la température de stérilisation définie, et le matériel stérilisé pourrait s'endommager.

5.1.1 Stérilisation des instruments

⚠ ATTENTION



En cas d'anomalie telle qu'une déformation, une détérioration, des fissures, etc. détectée au niveau des sites stérilisés, cessez d'utiliser la pièce concernée et remplacez-la par une neuve. Les produits en résine de la seringue d'aspiration et sa buse, ainsi que la buse flexible de la pompe à salive, seront notamment usés plus rapidement que les pièces en métal/silicone en raison des procédures répétées de stérilisation.

- L'utilisation continue d'élément présentant des anomalies pourrait causer des problèmes tels que des accidents dus à des dommages imprévus.

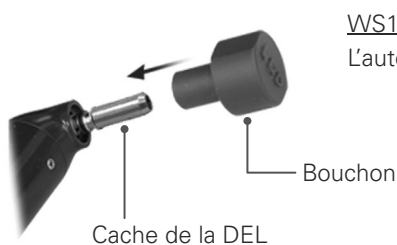
Procédez à une stérilisation à l'autoclave avant et après le traitement, le cas échéant.

Pour plus de détails sur la méthode de stérilisation à l'autoclave, consultez le manuel d'utilisation du produit concerné.

La stérilisation à l'autoclave de la seringue trois fonctions, la seringue d'aspiration et la pompe à salive est effectuée en retirant la buse et l'extrémité de l'assemblage principal. Pour en savoir plus sur les conditions recommandées de stérilisation à l'autoclave, reportez-vous aux sections suivantes.

- Pièce à main turbine à air
- Accessoires du micromoteur
- Protection du micromoteur
- Comment retirer le boîtier et la buse de la seringue trois fonctions (WS97, WS10-O-LD)

☞ pp. 57-60



WS10-O-LD

L'autoclavage peut détériorer la DEL. Placez le cache sur la DEL avant l'autoclavage.

- Comment retirer le corps de la seringue d'aspiration, sa buse et son extrémité (VS110)

☞ pp. 118-119

- Comment retirer le corps et la buse flexible de la pompe à salive (SE110)

☞ pp. 120-121

- Détartreur ultrasonique (pièce à main, extrémité) Option

Site stérilisé	Température de stérilisation	Période de stérilisation
Boîtier et buse de la seringue trois fonctions (WS97)	134±1 °C	10 minutes ou plus
Boîtier et buse de la seringue trois fonctions (WS10-O-LD)	134±1 °C	6 minutes ou plus
Corps de seringue d'aspiration, buse, pointe VS	134±1 °C	10 minutes ou plus
Corps et buse flexible de la pompe à salive	134±1 °C	10 minutes ou plus

5.1.2 Stérilisation du support en coupe

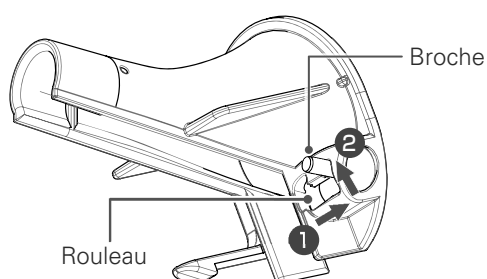
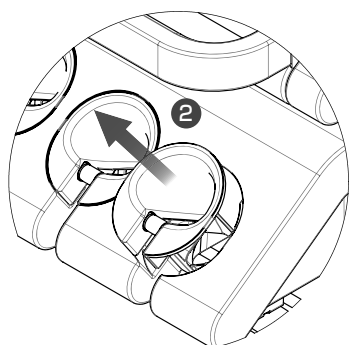
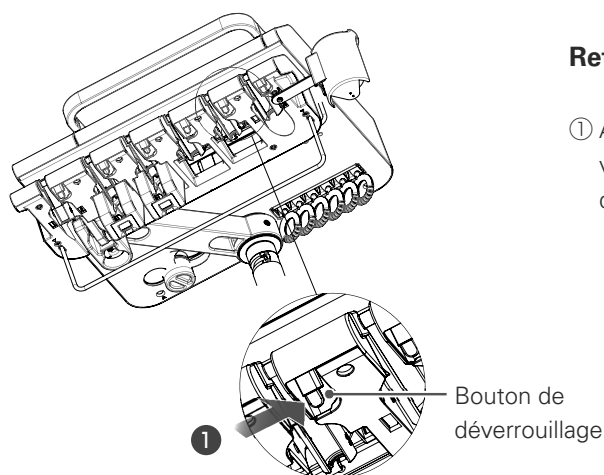
Procédez à une stérilisation à l'autoclave avant et après le traitement, le cas échéant.

■ Support côté dentiste

Avant de retirer le support incurvé, éteignez l'appareil en appuyant sur l'interrupteur principal de l'unité de soin dentaire, et retirez l'instrument.

Retrait du support incurvé

- ① Appuyez sur le bouton de déverrouillage **1** de chaque support incurvé sur la face inférieure du plateau, et retirez le support incurvé par le dessus **2**.

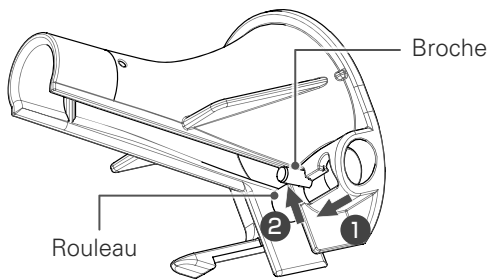


- ① Retirez le tuyau de l'instrument.
Déplacez la broche située au dos du support incurvé dans l'ordre indiqué sur le dessin **1** ⇒ **2** et retirez le rouleau. Tirez la broche vers le haut jusqu'à entendre un clic.
À présent, retirez le tuyau de son emplacement.

Stérilisation à l'autoclave

Conditions recommandées : 134 ± 1 °C, 5 minutes au minimum

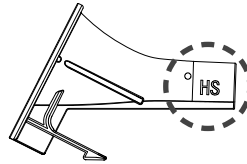
Installation du support incurvé



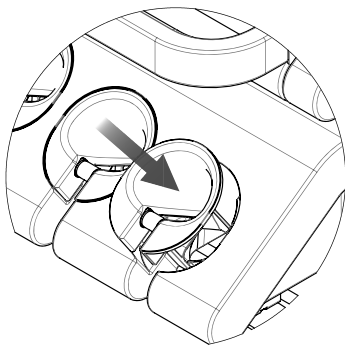
- ① Faites passer le tuyau de l'instrument à travers l'espace inférieur, puis à travers le support incurvé.

La forme du support incurvé diffère pour chaque instrument.

Vérifiez que chaque support incurvé est associé à son tuyau correspondant à l'aide du marquage situé sur le côté du support incurvé.



Instrument	Joint
Seringue trois fonctions	WS
Turbine à air	HS
Micromoteur	LS/SC
Détartreur ultrasonique (Solfy)	(SOLFY)
Détartreur ultrasonique (Newtron)	SC
	(NEWTRON)



- ② Déplacez la broche située au dos du support incurvé dans l'ordre indiqué sur le dessin (1) ⇒ (2) et retirez le rouleau. Tirez la broche vers le haut jusqu'à entendre un clic.

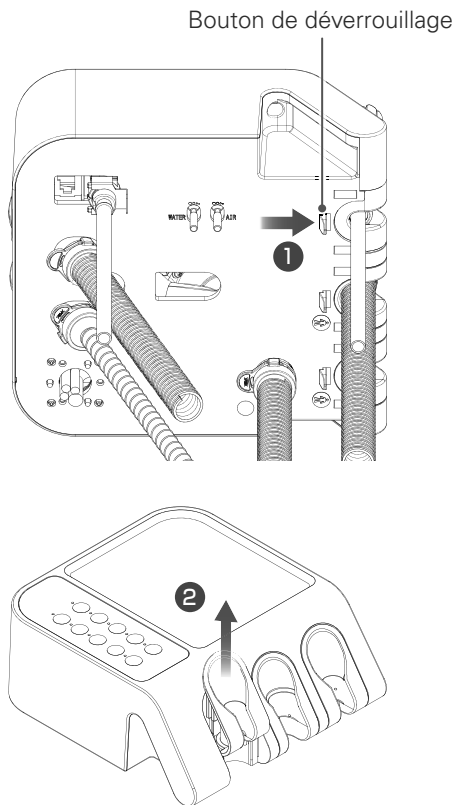
- ③ Une fois le tuyau passé à travers le support incurvé, fixez ce dernier au dispositif de support des instruments.

Vérifiez que les supports incurvés sont correctement installés selon l'ordre des circuits d'origine.

Poussez le support incurvé jusqu'à ce qu'il s'enclenche.

■ Support côté assistant

Avant de retirer le support incurvé, éteignez l'appareil en appuyant sur l'interrupteur principal de l'unité de soin dentaire, et retirez l'instrument.



Retrait du support incurvé

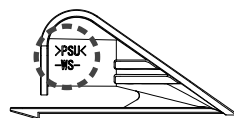
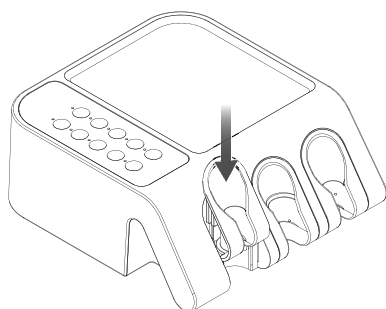
- ① Appuyez sur le bouton de déverrouillage (1) de chaque support incurvé sur la face inférieure du plateau, et retirez le support incurvé par le dessus (2).

Stérilisation à l'autoclave

Conditions recommandées : 134 ± 1 °C, 5 minutes au minimum

Installation du support incurvé

- ① La forme du support incurvé diffère pour chaque instrument. Vérifiez que chaque support incurvé est associé à sa seringue correspondante à l'aide du marquage situé sur le côté du support incurvé.



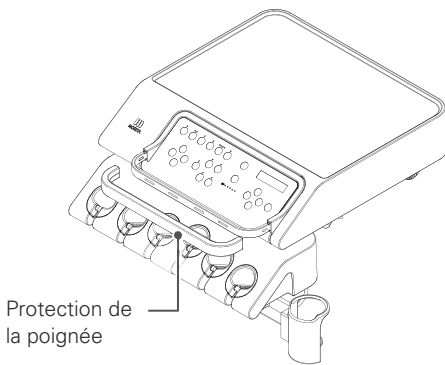
Instrument	Joint
Seringue trois fonctions	WS
Seringue d'aspiration VS110	VS110
Pompe à salive SE110	SE

- ② Fixez le support incurvé au dispositif de support des instruments. Vérifiez que les supports incurvés sont correctement installés selon l'ordre des circuits d'origine. Poussez le support incurvé jusqu'à ce qu'il s'enclenche.

5.1.3 Autres opérations de stérilisation

Procédez à une stérilisation à l'autoclave avant et après le traitement, le cas échéant.

■ Protection de la poignée du plateau

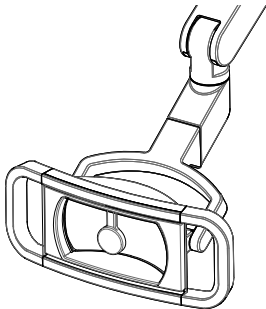


La protection en silicone de la poignée peut être retirée et stérilisée à l'autoclave.

Au moment de son installation, fixez-la de façon à épouser la forme de la poignée.

Conditions recommandées de stérilisation à l'autoclave : 134 ± 1 °C, 5 minutes au minimum

■ Poignée ou protection de la poignée de la scialytique



Pour plus de détails sur la méthode de stérilisation à l'autoclave, consultez le manuel d'utilisation du produit concerné.

■ Protection en silicone du plateau Option





Conditions recommandées de stérilisation à l'autoclave : 134 ± 1 °C, 5 minutes au minimum

■ Support pour flacons Option

Conditions recommandées de stérilisation à l'autoclave : 134 ± 1 °C, 5 minutes au minimum



5.2 Nettoyage à l'éthanol désinfectant

 ATTENTION	
	<p>En cas de nettoyage à l'éthanol, utilisez toujours de l'éthanol désinfectant (76,9-81,4 vol%).</p> <ul style="list-style-type: none"> • L'utilisation d'autres types d'éthanol, de solvants, etc. pourrait provoquer des détériorations/défaillances.
	<p>En cas de nettoyage à l'éthanol, évitez les zones où l'éthanol peut s'insinuer, tels que les espaces autour des joints/axes de rotation/interrupteurs.</p> <p>N'appliquez pas d'éthanol en trop grande quantité sur les autres pièces.</p> <ul style="list-style-type: none"> • Des accidents dus à un court-circuit ou une détérioration pourraient se produire.
	<p>Après avoir nettoyé une surface avec de l'éthanol, n'y placez pas d'autres produits (par exemple, ne placez pas un tapis de souris sur la protection du plateau en silicone). Faites sécher et stockez chaque élément séparément.</p> <ul style="list-style-type: none"> • L'éthanol pourrait provoquer un transfert de couleurs d'autres produits et une détérioration.

5.2.1 Nettoyage des instruments


Essayez les instruments avec de l'éthanol désinfectant avant et après chaque traitement, le cas échéant. Pour plus de détails sur la méthode de nettoyage, consultez le manuel d'utilisation du produit.

- Pièce à main turbine à air
- Accessoires du micromoteur
- Protection du micromoteur
- Comment retirer le boîtier et la buse de la seringue trois fonctions (WS97,WS10-O-LD)
 - ☞ pp. 57-60
- Comment retirer le corps de la seringue d'aspiration, sa buse et son extrémité (VS110)
 - ☞ pp. 118-119
- Comment retirer le corps et la buse flexible de la pompe à salive (SE110)
 - ☞ pp. 120-121
- Détartreur ultrasonique (pièce à main, extrémité) Option

5.2.2 Nettoyage du siège en cuir

ATTENTION

Ne soumettez pas le siège en cuir aux conditions suivantes.

- | | |
|---|---|
|  | <ul style="list-style-type: none"> ① Contact avec des vêtements et des sacs contenant des matières teintées telles que du cuir véritable et du denim (risque de décoloration dû à un transfert de couleur/une détérioration) ② Contact avec les éléments suivants : vinyle, styrène, ABS, produits en bois, produits peints (risque de décoloration et de détérioration/fissures) ③ Contact avec des supports imprimés tels que des journaux et des magazines/tissus à motifs imprimés (risque de transfert de couleur et de déformation) ④ Contact et utilisation de solvants, peintures, produits chimiques, adhésifs, ruban adhésif, etc. (dommages et déformation, décoloration, détérioration, durcissement, ramollissement) ⑤ Utilisation d'eau de Javel (risque de décoloration et de détérioration) ⑥ Contact ou proximité avec une source de chaleur telle qu'un fer ou un four (dommages et déformation, décoloration, détérioration) ⑦ Chargement partiel dû à une pression, éraflure, etc. (dommages et déformation, décoloration, détérioration) • Des dommages, une détérioration, une décoloration, etc. du siège en cuir ou d'autres pièces pourraient se produire. |
|---|---|

- ① Essuyez le siège à l'aide d'un chiffon doux ou d'une éponge imbibé(e) d'une petite quantité d'éthanol désinfectant, de produit de nettoyage fourni, d'un détergent neutre ou d'eau.
- ② Essuyez ensuite le siège à l'aide d'un chiffon sec en veillant à ne laisser aucune trace d'humidité ou de détergent.

Veillez noter que les sièges en cuir d'une certaine couleur ne sont pas compatibles avec l'éthanol désinfectant.

5.2.3 Nettoyage des autres pièces

Essuyez les instruments avec de l'éthanol désinfectant avant et après chaque traitement, le cas échéant.

Essuyez les pièces à l'aide d'un chiffon doux, tel que de la gaze imbibée d'une petite quantité d'éthanol désinfectant.

Essorez le chiffon afin qu'il ne contienne pas une quantité trop importante d'éthanol désinfectant.

- Poignée ou protection de la poignée de la scialytique

 - Surface principale de la scialytique

 - REMARQUE : Pour plus de détails sur la méthode de nettoyage, consultez le manuel d'utilisation du produit concerné.

- Cuvette

- Tuyau principal de l'instrument

- Démontage du dispositif de support des instruments (côté dentiste/côté assistant)

 - Support incurvé ↗ p. 100-102

- Protection du plateau en silicone

- Support pour flacons



- Panneau de contrôle côté dentiste/assistant

- Adaptateur de rinçage

- Accoudoir côté assistant

- Accoudoir côté dentiste Option

5.3 Autres méthodes de nettoyage

 ATTENTION	
	Évitez d'appliquer de la chaleur sèche (à l'aide d'un stérilisateur à sec) ou de stériliser les différentes parties de l'appareil principal. <ul style="list-style-type: none">• Une décoloration, une détérioration ou des défaillances pourraient se produire en raison de la température élevée.
	Ne faites pas tremper, ne rincez pas ou ne faites pas bouillir une pièce de l'appareil principal avec un produit nettoyant contenant de l'éthanol désinfectant ou un solvant (tel que du benzène ou un dissolvant). <ul style="list-style-type: none">• Une décoloration, une détérioration ou des défaillances pourraient se produire.

D'autres méthodes de stérilisation/désinfection peuvent avoir des effets néfastes sur l'appareil principal et ses pièces. Consultez votre revendeur ou la filiale MORITA CORP. la plus proche à l'avance.

5.4 Entretien quotidien (préalable au traitement)

⚠ ATTENTION



Une fois par jour, avant de commencer tout traitement, évacuez l'eau résiduelle de l'appareil principal en procédant comme suit.

Faites particulièrement attention si l'eau résiduelle date de plusieurs jours, au lendemain d'un jour férié par exemple.

- Étant donné qu'une certaine quantité d'eau stagne dans le réservoir et les tuyaux plus chauds de l'appareil principal et que la qualité de l'eau diminuera si elle est laissée en place pendant trop longtemps, l'eau restante doit être évacuée avant toute utilisation.

Avant le début des traitements quotidiens, évacuez l'eau résiduelle de l'appareil principal depuis chaque conduite d'eau.

5.4.1 Évacuation de l'eau résiduelle

■ Évacuation manuelle

L'eau stagnant dans les conduites d'eau est évacuée manuellement.

Effectuez les procédures suivantes dans l'ordre indiqué. Si vous ne respectez pas cet ordre, le processus d'évacuation sera moins efficace.

« Rinçage du système de remplissage du gobelet »



« Rinçage du circuit de la seringue trois fonctions »



« Rinçage du circuit de la pièce à main à turbine à air »



« Rinçage du circuit du micromoteur »



« Rinçage du circuit du détartreur ultrasonique **Option** »

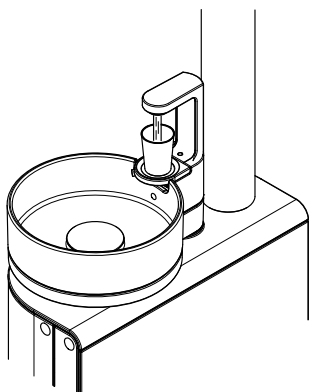
Le délai de rinçage de chaque conduite d'eau (voir le tableau de droite) dépend de la quantité d'eau dans l'appareil principal.

Outre l'eau dans le corps principal de l'appareil, de l'eau peut être présente dans les tuyaux. Nous vous recommandons de rincer les circuits plus longuement que ce qu'indique le tableau.

Délais de rinçage estimés pour chaque conduite d'eau

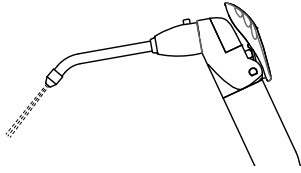
Conduite d'eau		Estimation
1	Remplissage du gobelet	1 minute ou plus
2	Seringue trois fonctions	1 minute ou plus pour chaque conduite
3	Turbine à air	1 minute ou plus pour chaque conduite
4	Micromoteur	2 minutes ou plus pour chaque conduite
5	Détartreur ultrasonique	3 minutes ou plus

Rinçage du système de remplissage du gobelet



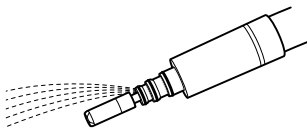
- ① Placez un gobelet sur le support dédié et remplissez-le d'eau.
- ② Une fois le remplissage terminé, jetez l'eau qui se trouve dans le gobelet et remplissez-le de nouveau.
Répétez cette opération au moins 8 fois.
- ③ Procédez de même en utilisant l'interrupteur d'alimentation manuelle en eau.
Dans ce cas, versez de l'eau pendant au moins 1 minute.

Purge de l'eau résiduelle dans le circuit de la seringue trois fonctions



- ① Retirez la seringue trois fonctions du dispositif de support des instruments.
- ② Pointez l'extrémité de la seringue vers la cuvette, actionnez le levier W et rincez pendant au moins 1 minute.
- ③ Procédez comme suit côté dentiste et côté assistant.
- ④ Une fois que vous avez terminé, placez la seringue trois fonctions dans le dispositif de support des instruments.

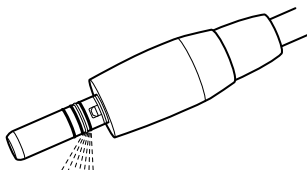
Rinçage du circuit de la turbine à air



- ① Retirez la pièce à main du dispositif de support des instruments.
- ② Activez le débit d'eau sur le panneau de contrôle côté dentiste.
- ③ Retirez la turbine à air du tuyau.
- ④ Pointez l'extrémité du tuyau vers la cuvette, appuyez sur la pédale de la commande au pied et rincez pendant au moins 1 minute.
- ⑤ Une fois l'opération terminée, raccordez la turbine à air au tuyau et placez-la dans le dispositif de support des instruments.

Suivez la même procédure s'il existe un deuxième circuit (en option).

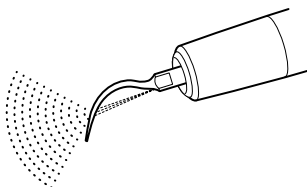
Rinçage du circuit du micromoteur



- ① Retirez le micromoteur du dispositif de support des instruments.
- ② Activez le débit d'eau sur le panneau de contrôle côté dentiste.
- ③ Retirez la pièce à main droite et le contre-angle du micromoteur.
- ④ Pointez le port d'alimentation en eau à l'extrémité du micromoteur vers la cuvette, appuyez sur la pédale de la commande au pied et rincez pendant au moins 2 minutes.
Le port d'alimentation en eau se situe à côté du tuyau de raccordement. Vérifiez la position et rincez.
- ⑤ Une fois que vous avez terminé, placez le moteur dans le dispositif de support des instruments.

Suivez la même procédure s'il existe un deuxième circuit (en option).

Rinçage du circuit du détartreur ultrasonique

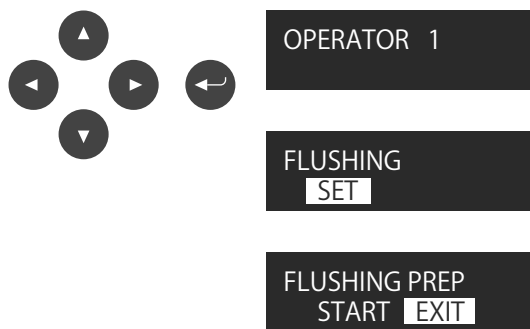


⚠ ATTENTION	
!	<p>Lors du rinçage, veillez à toujours fixer le corps principal du détartreur ultrasonique au tuyau avec l'extrémité rattachée.</p> <ul style="list-style-type: none"> • Si la vibration commence alors que l'extrémité a été retirée, une charge excessive est appliquée au circuit imprimé et à d'autres pièces de l'appareil, et une défaillance pourrait se produire.

- ① Retirez le détartreur ultrasonique du dispositif de support des instruments.
- ② Activez le débit d'eau sur le panneau de contrôle côté dentiste.
- ③ Pointez l'extrémité du détartreur ultrasonique vers la cuvette, appuyez sur la pédale de la commande au pied et rincez pendant au moins 3 minutes.
- ④ Une fois l'opération terminée, retirez l'extrémité du détartreur ultrasonique et placez-le dans le dispositif de support des instruments.

Rinçage à l'aide du dispositif de rinçage Option

vous devez rincer chaque conduite d'eau tous les jours avant de commencer tout traitement (l'eau résiduelle doit être retirée des tuyaux).



1. Préparation du rinçage

Rapprocher la table de l'opérateur du socle pour que chaque tube puisse atteindre facilement le dispositif de rinçage.

- ① Utilisez le panneau de contrôle côté dentiste.
Sur l'écran d'affichage du numéro d'utilisateur, basculez sur l'écran de rinçage à l'aide des touches Haut/Bas.
- ② Appuyez sur la touche Entrée.
- ③ L'écran de préparation du rinçage s'affiche.

2. Assemblage du dispositif de rinçage et du gobelet factice

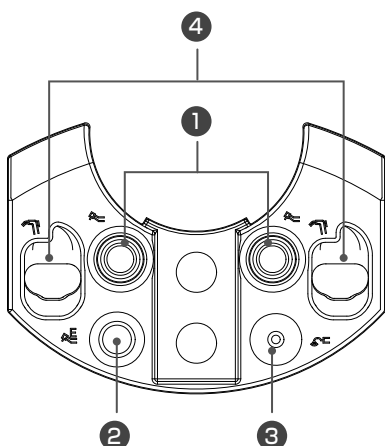
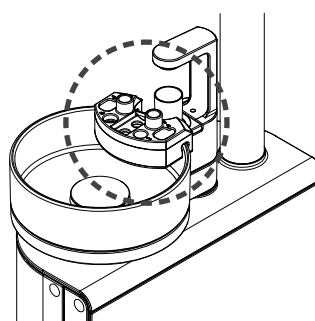
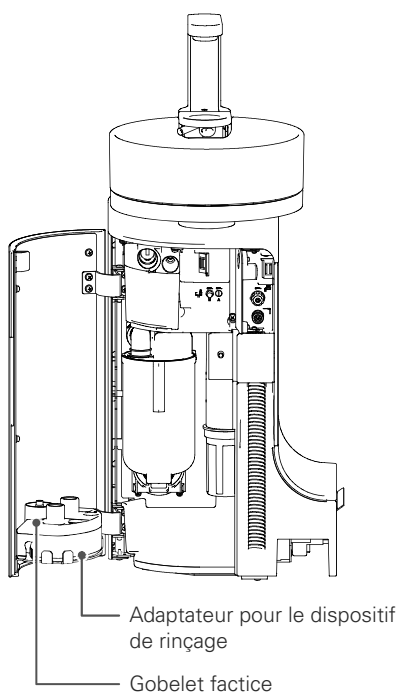
Ouvrez le capot de l'appareil et retirez l'adaptateur pour le dispositif de rinçage ainsi que le gobelet factice.

Placez le dispositif de rinçage dans la cuvette.

Accrochez le dispositif de rinçage au bord de la cuvette dans la position indiquée ci-dessous.

Placez également le gobelet factice sur le système de remplissage automatique. Le petit port doit être positionné vers le bas.

REMARQUE : Selon certaines spécifications, il est possible que l'adaptateur pour le dispositif de rinçage ne puisse pas être stocké dans l'appareil.



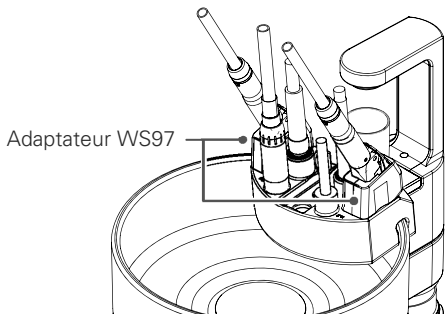
3. Mise en place des tuyaux

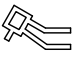



Mettez en place les tuyaux dans le dispositif de rinçage.

Pour connaître la procédure de retrait des instruments et accessoires des tuyaux, veuillez vous reporter au tableau à la page suivante.

Puis, insérez complètement en ligne droite chaque tuyau dans l'orifice correspondant de l'adaptateur pour le dispositif de rinçage.

Si vous utilisez le modèle WS97 de seringue trois fonctions, fixez l'adaptateur WS97 à l'adaptateur pour le dispositif de rinçage.



Raccordement à l'adaptateur pour le dispositif de rinçage		
Affichage	Site	Préparation du tuyau
Tuyau pour la turbine à air tuyau 	1	Retirer la turbine à air
Tuyau pour le micromoteur tuyau 	2	Retirer l'accessoire
Tuyau pour le détartreur ultrasonique 	3	Retirer le détartreur ultrasonique
Tuyau pour la seringue trois fonctions 	4	Retirer la buse



Exemple : remplissage du gobelet

4. Opération de rinçage

Sélectionnez l'option START à l'aide des touches Gauche/Droite, et appuyez sur la touche Entrée pour démarrer le rinçage.

L'eau restant dans les tuyaux est automatiquement évacuée lors des processus suivants.

Pour interrompre le rinçage, appuyez sur la touche Entrée pour revenir à l'écran de rinçage.

- « Rincer le système de remplissage du gobelet » (150 secondes environ)
- ↓
- « Rincer le circuit de la seringue trois fonctions côté assistant » (45 secondes environ)
- ↓
- « Rincer le circuit de la seringue trois fonctions côté dentiste » (110 secondes environ)
- ↓
- « Rincer le circuit des instruments [5^e circuit] » (40 secondes environ)
- ↓
- « Rincer le circuit des instruments [4^e circuit] » (30 secondes environ)
- ↓
- « Rincer le circuit des instruments [3^e circuit] » (30 secondes environ)
- ↓
- « Rincer le circuit des instruments [2^e circuit] » (30 secondes environ)
- ↓
- « Rincer le circuit des instruments [1^{er} circuit] pour évacuer l'eau résiduelle » (30 secondes environ)
- ↓
- Fin



REMARQUE : Les circuits non réglés sont ignorés.

REMARQUE : La durée du rinçage peut différer de la valeur indiquée ci-dessus en cas de circuit non réglé.

REMARQUE : Si vous éteignez le fauteuil avant de démarrer et de reprendre l'opération, l'affichage proposera l'écran de sélection d'instrument. Pour basculer sur l'écran de démarrage du rinçage, maintenez appuyé l'interrupteur d'irrigation.

5. Retrait des tuyaux

Retirez chaque tuyau du dispositif de rinçage et placez-les dans le dispositif de support des instruments, comme auparavant.

Stockez l'adaptateur pour le dispositif de rinçage et le gobelet factice dans l'appareil, comme auparavant.

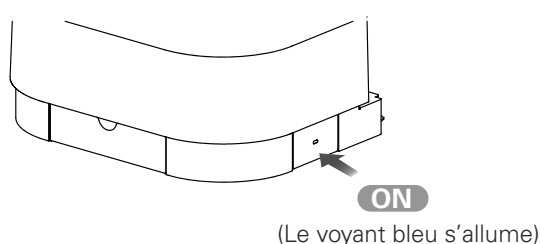
5.5 Entretien quotidien (entre chaque patient)

5.5.1 Rinçage du système d'aspiration

■ Rinçage du système d'aspiration

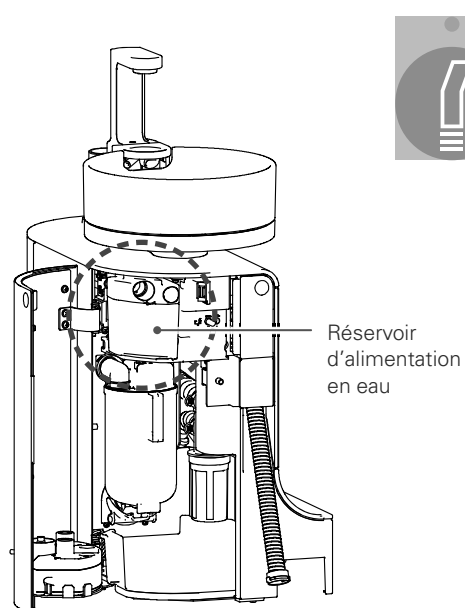
Rincez les tuyaux de la seringue d'aspiration et de la pompe à salive à l'eau du robinet.

Si l'intérieur du tuyau d'aspiration s'encrasse, la puissance d'aspiration peut diminuer, une défaillance ou une obstruction peut se produire, etc.



① Mettez l'interrupteur principal en position Marche.

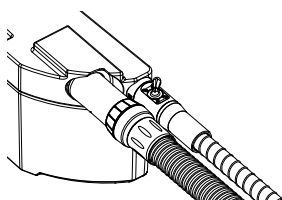
② Confirmez que vous avez choisi l'option WATER (Eau) pour le nettoyage du système d'aspiration dans la section COMMON SETTING (Réglages communs). Si vous avez choisi l'option CLEANSER (Produit nettoyage) pour le nettoyage du système d'aspiration, remplacez-la par WATER (Eau). [p. 88](#)



③ Retirez la buse de la seringue d'aspiration et de la pompe à salive.

Retirez-les de leurs supports. Le système d'aspiration se mettra en marche dès que la seringue d'aspiration et la pompe à salive seront retirées de leurs supports. Pour arrêter l'aspiration, appuyez sur l'interrupteur VACUUM SYRINGE SUCTION (Aspiration de la seringue).

Ouvrez le capot de l'appareil et insérez la seringue d'aspiration et la pompe à salive dans les orifices de raccordement du réservoir d'alimentation en eau. À ce stade, laissez chaque levier de réglage complètement ouvert.



④ Appuyez sur l'interrupteur de rinçage du système d'aspiration situé sur le panneau de contrôle côté assistant pour démarrer le rinçage des tuyaux.

⑤ Une fois le rinçage terminé, retirez la seringue d'aspiration et la pompe à salive du réservoir d'alimentation en eau et replacez-les dans leurs supports.

■ Rinçage des tuyaux d'aspiration à l'aide d'un produit nettoyant

⚠ ATTENTION

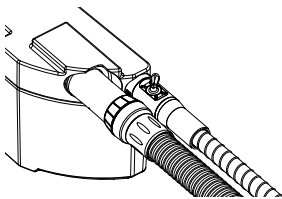
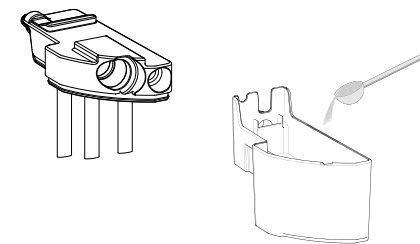
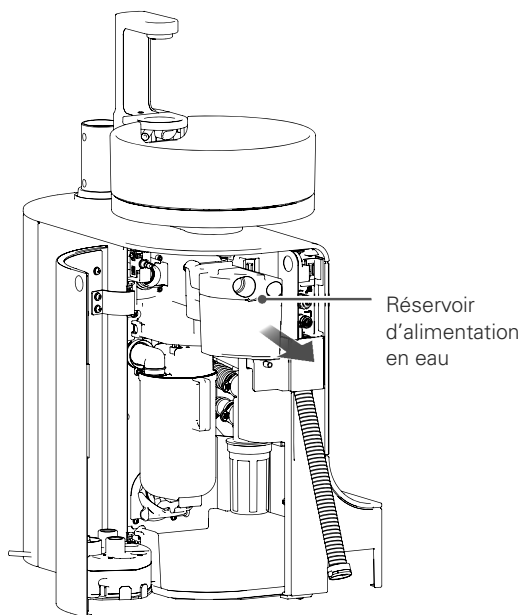


Utilisez le produit nettoyant « MAZAK P » spécifié par MORITA pour nettoyer le système d'aspiration. Suivez les instructions fournies avec le produit nettoyant.

- En cas de non-respect de ces instructions, vous risquez d'endommager les circuits ou les tuyaux et des dommages, des défaillances, des fuites d'eau ou une perte d'aspiration pourraient se produire.

Rincez les tuyaux de la seringue d'aspiration et la pompe à salive à l'aide de produit nettoyant.

Si l'intérieur du tuyau d'aspiration s'encrasse, la puissance d'aspiration peut diminuer, une défaillance ou une obstruction peut se produire, etc.



- ① Mettez l'interrupteur principal en position Marche.
- ② Confirmez que vous avez choisi l'option CLEANSER (Produit nettoyant) pour le nettoyage du système d'aspiration dans la section COMMON SETTING (Réglages communs). Si vous avez choisi l'option WATER (Eau) pour le nettoyage du système d'aspiration, remplacez-la par CLEANSER (Produit nettoyant). p. 88
- ③ Ouvrez le capot de l'appareil et retirez le réservoir d'alimentation en eau.
- ④ Retirez le couvercle du réservoir d'alimentation en eau et ajoutez 200 ml d'eau ou d'eau tiède (40 °C environ) ; mélangez le tout à l'aide d'un bâtonnet.
Si vous ajoutez trop d'eau à ce stade, le liquide nettoyant peut déborder ou des bulles se former. Une fois le mélange terminé, remettez en place le couvercle du réservoir d'alimentation en eau.
Si vous éprouvez des difficultés à remettre le réservoir d'alimentation en eau dans l'appareil, appliquez de la vaseline sur les joints toriques.
N'utilisez pas de produit nettoyant autre que MAZAK P, sous peine de provoquer un dysfonctionnement. Reportez-vous également au manuel d'utilisation du produit MAZAK P.
- ⑤ Retirez la buse de la seringue d'aspiration et de la pompe à salive. Retirez-les de leurs supports. Le système d'aspiration se mettra en marche dès que la seringue d'aspiration et la pompe à salive seront retirées de leurs supports. Pour arrêter l'aspiration, appuyez sur l'interrupteur VACUUM SYRINGE SUCTION (Aspiration de la seringue).
Insérez la seringue d'aspiration et la pompe à salive dans les orifices de raccordement du réservoir d'alimentation en eau. À ce stade, laissez chaque levier de réglage complètement ouvert.
- ⑥ Appuyez sur l'interrupteur de rinçage du système d'aspiration situé sur le panneau de contrôle côté assistant pour démarrer le rinçage des tuyaux du système. (À ce stade, 100 ml d'eau environ seront automatiquement ajoutés.)
- ⑦ Une fois le nettoyage terminé, retirez la seringue d'aspiration et la pompe à salive du réservoir d'alimentation en eau et remettez-les dans le dispositif de support des instruments.

5.5.2 Rinçage automatique du réservoir d'aspiration

Rincez automatiquement le réservoir d'aspiration à l'air et à l'eau courante.



- ① Appuyez sur l'interrupteur de rinçage automatique du réservoir d'aspiration situé sur le panneau de contrôle côté assistant.
- ② Le rinçage démarre automatiquement, continue pendant un certain temps, puis s'arrête automatiquement.
Appuyez de nouveau sur l'interrupteur pour l'interrompre.

5.6 Entretien quotidien (après utilisation)

5.6.1 Nettoyage du filtre d'aspiration

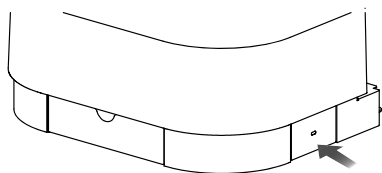
⚠ ATTENTION



Veillez à ce que le filtre d'aspiration soit complètement inséré lors de son installation.

- Si le filtre d'aspiration n'est pas correctement fixé, les performances de la seringue d'aspiration et de la pompe à salive pourraient en être affectées, ou un dysfonctionnement, une obstruction, etc. pourraient se produire.

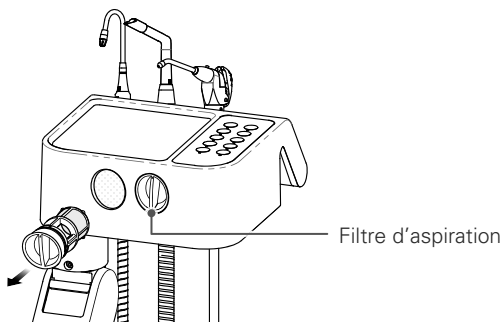
Nettoyez le filtre d'aspiration sur le support côté assistant chaque jour après utilisation.



OFF

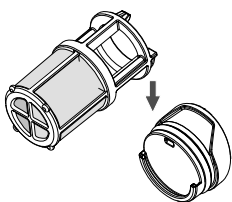
(Le voyant bleu s'éteint)

- ① Mettez l'interrupteur principal en position OFF.

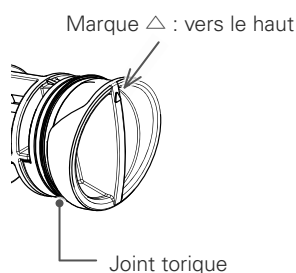


Filtre d'aspiration

- ② Nettoyez chaque tuyau d'aspiration et de la pompe à salive. Retirez le filtre d'aspiration sur le support côté assistant. Saisissez le bouton et tirez dessus en ligne droite.



- ③ Faites glisser la partie avec le bouton du filtre d'aspiration dans le sens de la flèche pour tout démonter. Une fois le démontage effectué, rincez le tout à l'eau courante. Le filtre d'aspiration est un consommable. Si le filet est déchiré ou effiloché, vous pourriez vous blesser, alors remplacez-le par un nouveau.



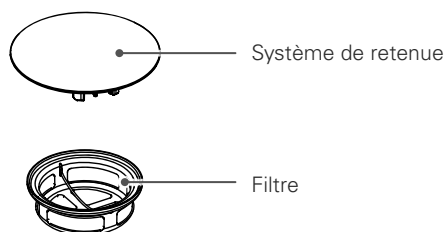
Marque \triangle : vers le haut

Joint torique

- ④ Remontez le filtre d'aspiration après le rinçage. Après le montage, insérez-le de nouveau dans le support côté assistant. Positionnez la marque \triangle située sur le devant du bouton vers le haut et poussez le filtre au maximum. Si vous éprouvez des difficultés à l'insérer, appliquez de la vaseline sur le joint torique du bouton.

5.6.2 Nettoyage de la cuvette

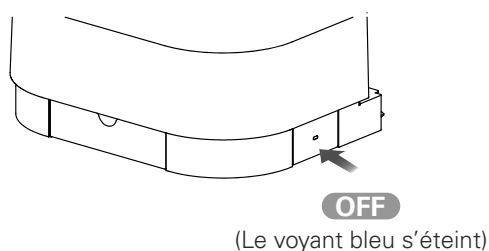
■ Nettoyage du système de retenue et du filtre



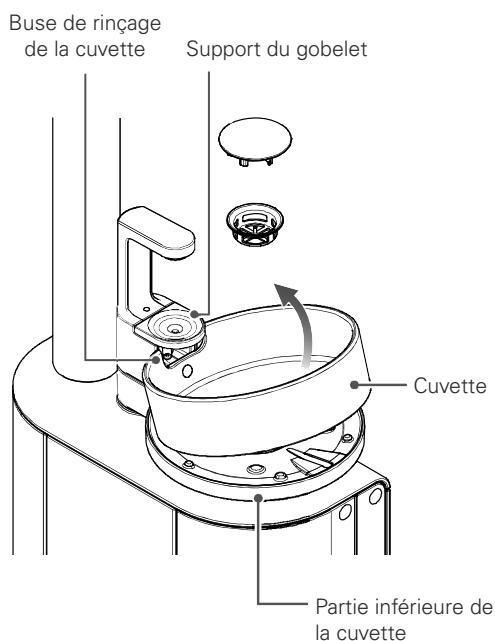
- ① Retirez le système de retenue et le filtre du port d'évacuation des eaux usées.
 - ② Rincez le système de retenue et le filtre à l'eau courante.
 - ③ Remettez en place le système de retenue et le filtre.
- Appuyez fermement sur le filtre jusqu'à ce qu'il soit complètement inséré.

■ Retrait de la cuvette

La cuvette peut être retirée afin de la nettoyer. Reportez-vous à la procédure suivante.



- ① Mettez l'interrupteur principal en position OFF.



- ② Retirez le système de retenue et le filtre.
- ③ Retirez la cuvette.

La cuvette s'intègre dans la garniture du port d'eaux usées de la partie inférieure de la cuvette.

Tenez la partie inférieure de la cuvette et soulevez la bassine vers le haut. À ce stade, si vous la soulevez en ligne droite, la bassine entrera en contact avec le support du gobelet et la buse de rinçage de la cuvette. Évitez que cela ne se produise en retirant la bassine.

Notez également que si vous tirez la bassine vers le haut sans pousser la partie inférieure de la cuvette vers le bas, une défaillance du mécanisme de pivotement pourrait se produire.

Un revêtement anti-salissures a été appliqué à la face inférieure de la bassine de la cuvette. Notez qu'il se peut se détacher s'il est frictionné ou rayé.

Nettoyage de la cuvette

⚠ ATTENTION



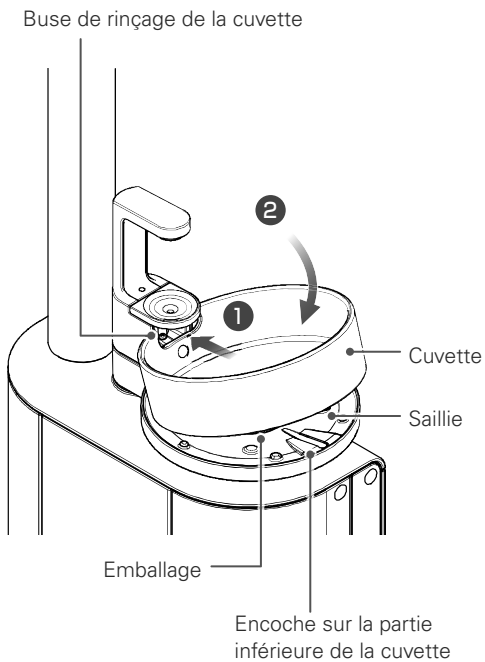
Lors du nettoyage de la cuvette, n'utilisez pas de détergents contenant des substances abrasives, ni de matériaux de nettoyage agressifs tels qu'une brosse à récurer ou de la paille de fer. Ne la frottez pas vigoureusement.

- Des dommages, des éraflures et des décolorations pourraient survenir.

Essuyez à l'aide d'un chiffon doux imbibé d'une petite quantité de produit de nettoyage fourni (ou de détergent neutre), d'éthanol désinfectant ou d'eau.

Séchez ensuite à l'aide d'un chiffon sec afin de retirer toute trace d'humidité.

Installation de la cuvette

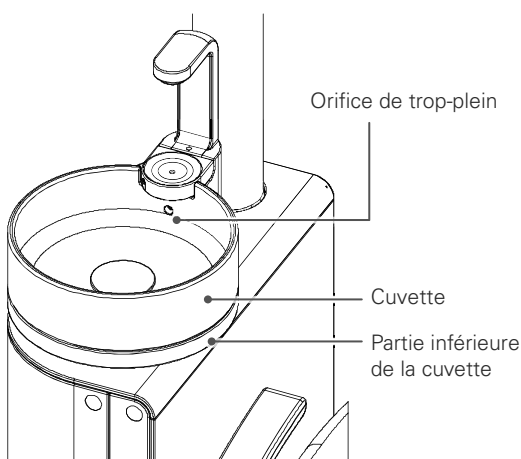


- ① Alignez la saillie à l'arrière de la cuvette sur l'encoche à sa base. Insérez la cuvette sous la buse de lavage de la bassine (1), puis insérez-la dans la garniture de la partie inférieure du port d'eaux usées de la cuvette (2).

Une fuite d'eau peut se produire si la cuvette n'est pas suffisamment enfoncée dans la garniture. Enfoncez-la jusqu'à ce qu'elle soit bien en place.

Si vous éprouvez des difficultés à enfoncer la cuvette dans la garniture, appliquez-y de la vaseline.

- ② Remettez ensuite en place le filtre et le système de retenue.



Attention

Ne faites pas couler une grande quantité d'eau à la fois dans la cuvette par l'orifice de trop-plein de la cuvette. Si une grande quantité d'eau s'écoule dans l'orifice de trop-plein, il est possible que cette eau ne puisse pas être évacuée et que de l'eau s'écoule dans l'espace entre la cuvette et sa partie inférieure. Essuyez l'eau qui s'insinue dans l'espace entre la cuvette et sa partie inférieure.

Remarque : L'orifice de trop-plein permet d'évacuer l'eau vers l'extérieur afin d'éviter qu'elle ne pénètre dans le tuyau d'alimentation en eau lorsque le tuyau d'évacuation est bouché.

5.6.3 Démontage et nettoyage de la seringue d'aspiration

⚠ ATTENTION

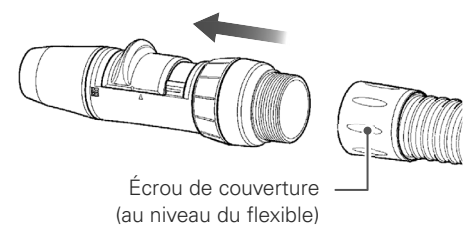


Ne procédez pas à un nettoyage par ultrasons lorsque vous démontez et nettoyez le levier de réglage. Ne rayez pas fortement les surfaces des pièces à l'aide d'instruments tranchants.

- Les surfaces pourraient être endommagées et provoquer un dysfonctionnement.

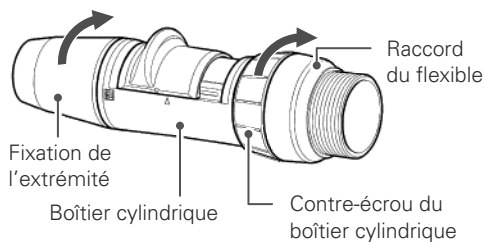
Si le levier de réglage est raide après avoir effectué un traitement, démontez et nettoyez la seringue d'aspiration.

■ Méthode de démontage et de nettoyage (VS110)

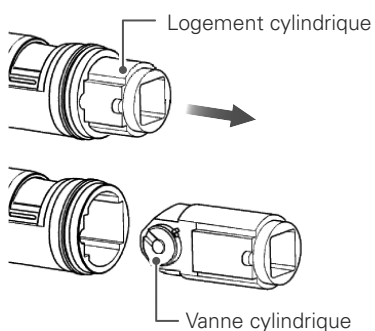


1. Démontage

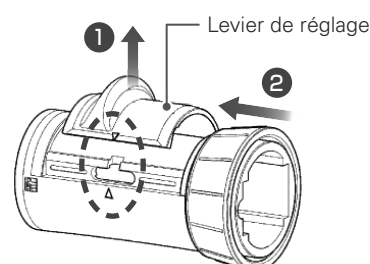
- Retirez la seringue d'aspiration du flexible.
Desserrez l'écrou de couverture sur le flexible et tirez sur la seringue d'aspiration pour la faire sortir en ligne droite.



- Démontez le raccord de l'extrémité, le boîtier cylindrique et le raccord du flexible.
Pour retirer le raccord de l'extrémité, tenez le boîtier cylindrique et desserrez le raccord en le tournant dans le sens de la flèche.
Pour retirer le raccord du flexible, tenez le raccord de l'extrémité et tournez le contre-écrou du boîtier cylindrique dans le sens de la flèche.



- Retirez le logement cylindrique du boîtier cylindrique.
Tirez sur le logement cylindrique pour qu'il sorte en ligne droite de l'extrémité du boîtier cylindrique.
Notez que la vanne cylindrique ne peut être retirée du logement cylindrique.



- Retirez le levier de réglage et le contre-écrou du boîtier cylindrique.
Alignez la marque \triangle du levier de réglage sur la marque \triangle du boîtier cylindrique, et tirez vers le haut pour le retirer (1).
Retirez ensuite le contre-écrou du boîtier cylindrique en respectant le sens de la flèche (2).
Le contre-écrou du boîtier cylindrique ne peut être retiré tant que le levier de réglage n'est pas démonté.

2. Rinçage des pièces

Rincez chaque pièce démontée à l'eau courante.

Retirez soigneusement toute adhérence durcie à l'aide d'une brosse à dents. Une fois le rinçage effectué, appliquez une petite quantité de vaseline sur le logement cylindrique et les joints toriques de chaque pièce pour faciliter leur mouvement.

3. Montage

Une fois le nettoyage terminé, réassemblez les pièces.

① Faites passer le contre-écrou du boîtier cylindrique par-dessus le boîtier. Si vous commencez par remonter le levier de réglage, vous ne pourrez pas faire passer le contre-écrou du boîtier cylindrique par-dessus le boîtier.

② Fixez le levier de réglage au boîtier cylindrique.

Le levier doit être fixé dans le bon sens. Suivez l'exemple indiqué dans la figure de droite.

Alignez les marques \triangle et \triangle et poussez jusqu'à entendre un déclic.

③ Positionnez le logement cylindrique dans le boîtier cylindrique.

Faites glisser le levier de réglage vers l'extrémité (raccord de l'extrémité) jusqu'à ce qu'il s'enclenche (1).

Placez la rondelle d'arrêt située sur le côté de la vanne cylindrique dans la position indiquée dans la figure de droite (2).

À présent, alignez l'encoche (3) du logement cylindrique sur la saillie (4) du boîtier cylindrique.

④ Insérez le logement cylindrique dans le boîtier cylindrique (5).

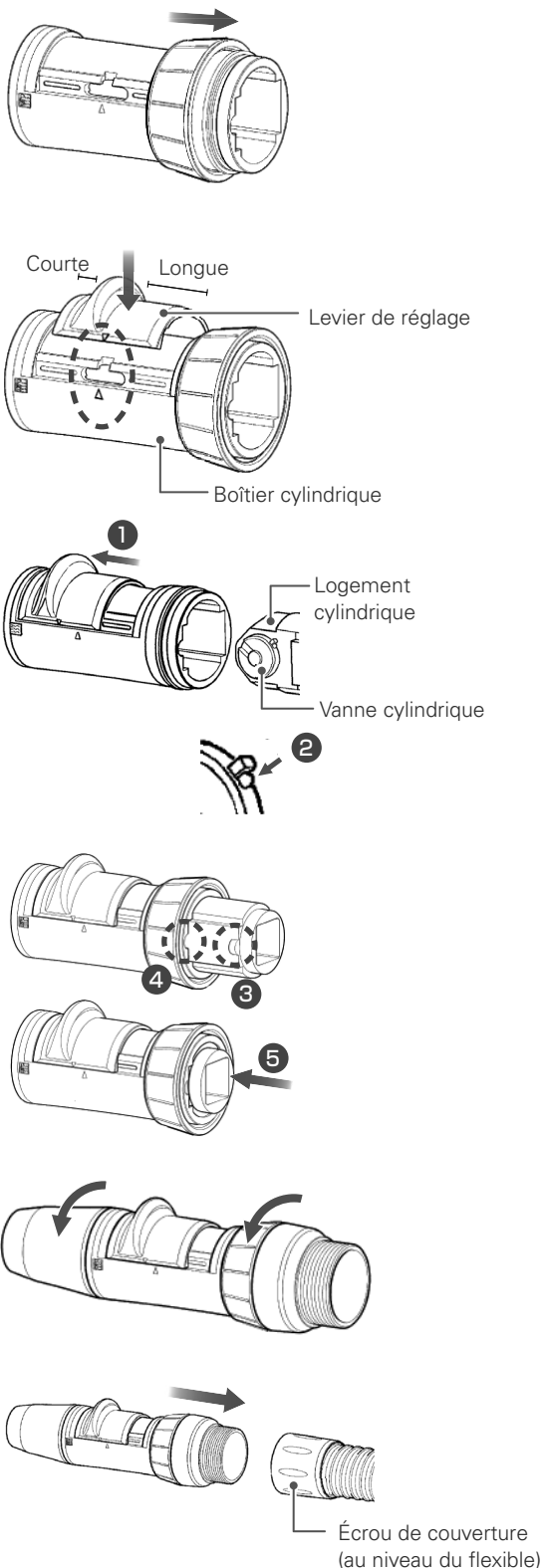
La broche située sur la surface intérieure du levier de réglage doit s'engager dans la rainure située sur le côté de la vanne cylindrique, permettant à celle-ci de tourner. Utilisez le levier et vérifiez que la vanne cylindrique tourne.

⑤ Connectez le raccord de l'extrémité et le raccord du flexible au boîtier cylindrique.

Une fois le raccordement effectué, serrez le raccord de l'extrémité et le contre-écrou du boîtier cylindrique dans le sens de la flèche.

⑥ Raccordez la seringue d'aspiration et le flexible.

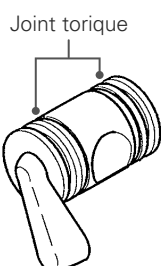
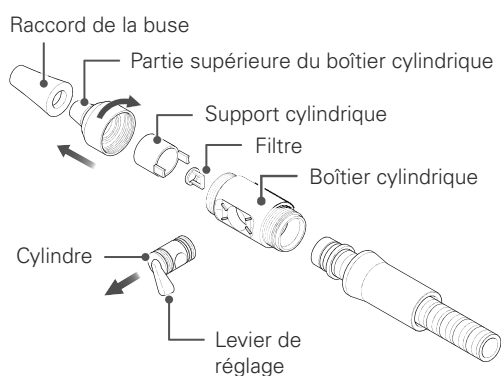
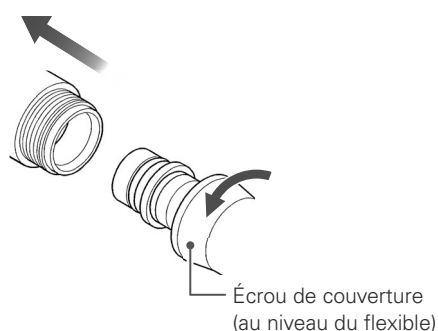
Une fois la seringue d'aspiration et le flexible raccordés, serrez fermement l'écrou de couverture du flexible.



5.6.4 Démontage et nettoyage de la pompe à salive

Si le levier de réglage est raide après avoir effectué un traitement, démontez et nettoyez la pompe à salive.

■ Méthode de démontage et de nettoyage (SE110)



1. Démontage

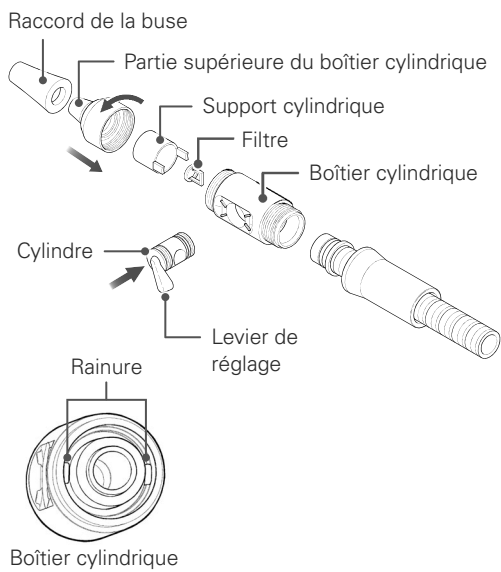
- ① Retirez le corps de la pompe à salive du flexible.
Desserrez l'écrou de couverture du flexible et retirez le corps de la seringue dans le sens de la flèche.
- ② Démontez le corps de la pompe à salive.
Desserrez la partie supérieure du boîtier cylindrique dans le sens de la flèche et retirez-la.
- ③ Appuyez sur le support cylindrique et retirez le filtre.
- ④ Retirez le logement cylindrique du boîtier cylindrique.
Appuyez sur la surface plate de l'autre côté du levier cylindrique et retirez-le en le poussant.
Notez que le cylindre ne peut être retiré si vous ne retirez pas le support cylindrique.
- ⑤ Retirez le raccord de la buse de la partie supérieure du boîtier cylindrique.

2. Nettoyage des pièces

Rincez chaque pièce de la pompe à salive démontée à l'eau courante.

Retirez soigneusement toute adhérence durcie à l'aide d'une brosse à dents. Une fois le rinçage effectué, appliquez une petite quantité de vaseline sur la surface cylindrique et les joints toriques de chaque pièce pour faciliter leur mouvement.

Vérifiez l'état des joints toriques aux deux extrémités du cylindre. Remplacez-les s'ils sont déformés, durcis, manquants, etc.

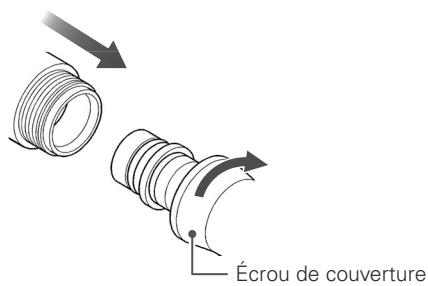


3. Montage

Une fois le nettoyage terminé, réassemblez les pièces.

- ① Insérez le cylindre dans le boîtier cylindrique.
- ② Placez le support cylindrique dans le boîtier cylindrique.
À ce stade, insérez les pattes du support cylindrique dans les rainures situées à l'intérieur du boîtier cylindrique.
- ③ Insérez le filtre dans le boîtier cylindrique.
- ④ Placez la partie supérieure du boîtier cylindrique sur le boîtier.
Serrez dans le sens de la flèche pour la fixer.
- ⑤ Fixez le raccord de la buse sur la partie supérieure du boîtier cylindrique.

Une fois le montage effectué, vérifiez si le levier de réglage peut être utilisé normalement.

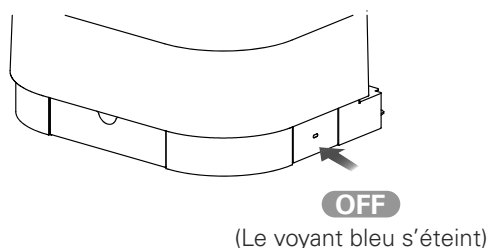


- ⑥ Raccordez le flexible et le corps de la pompe à salive assemblé.
Après avoir fermement inséré l'extrémité du flexible dans le corps de la pompe à salive, serrez l'écrou de couverture dans le sens de la flèche.

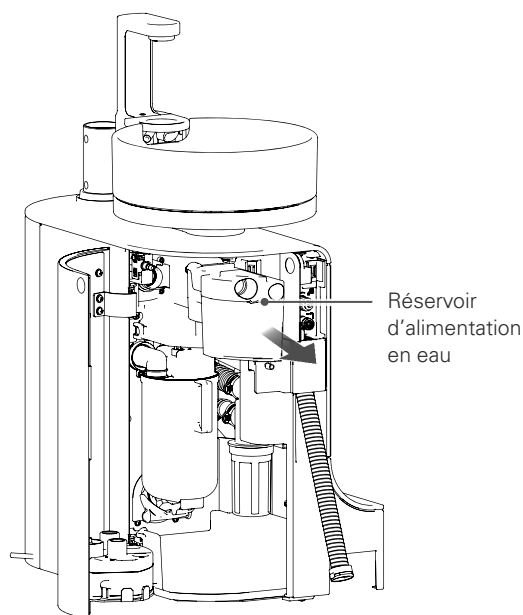
5.7 Entretien régulier

5.7.1 Nettoyage du réservoir d'alimentation en eau

Nettoyez le réservoir d'alimentation en eau à l'intérieur de l'appareil au moins une fois par mois.

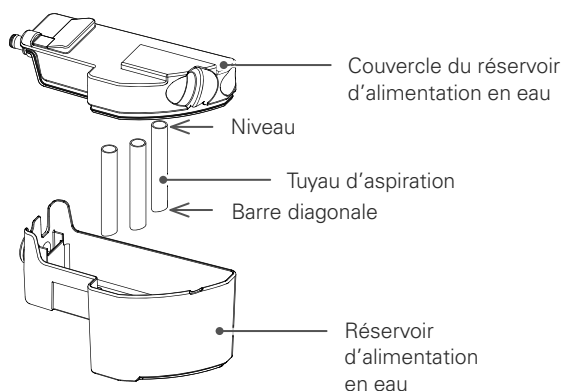


① Mettez l'interrupteur principal en position OFF.

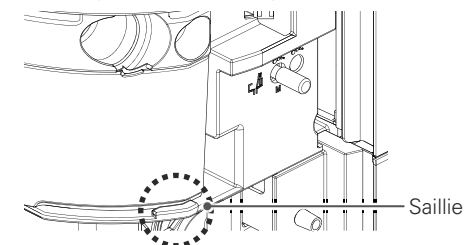


- ② Tirez sur le réservoir d'alimentation en eau pour le retirer.
- ③ Démontez le réservoir d'alimentation en eau et rincez-le à l'eau courante.
- ④ Remontez le réservoir d'alimentation en eau.

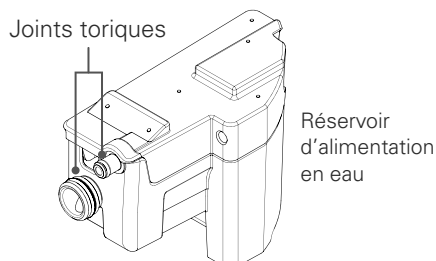
Fixez la surface plate du tuyau d'aspiration au couvercle du réservoir d'alimentation en eau.



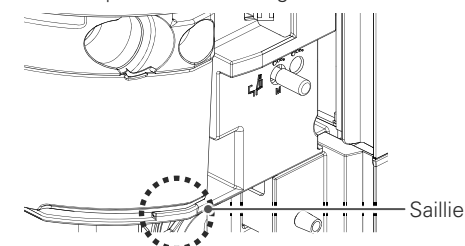
Correcte position de montage



⑤ Une fois le nettoyage effectué, appliquez de la vaseline sur le joint torique du réservoir d'eau.



Mauvaise position de montage



⑥ Insérez le réservoir d'alimentation en eau pour jusqu'à ce qu'il touche. À ce moment-là, insérez-le au-delà de la saillie.

5.7.2 Vérification et nettoyage du réservoir d'aspiration

⚠ ATTENTION



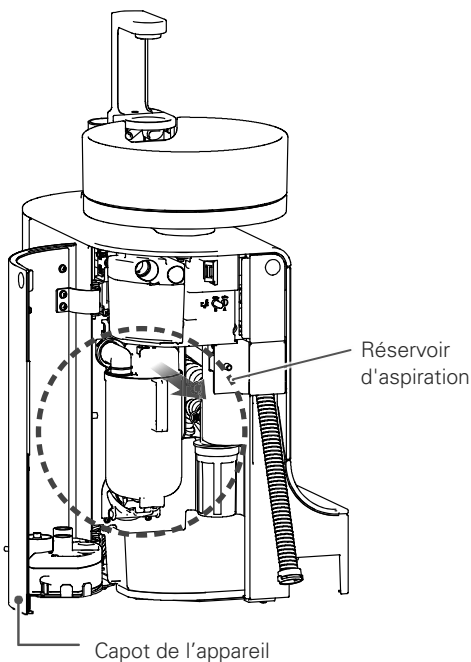
Nettoyez l'intérieur du réservoir d'aspiration une fois tous les 6 mois au minimum.

- Sinon, une détérioration des performances, des défaillances/une obstruction des tuyaux, etc. pourraient se produire.

Installez correctement le réservoir d'aspiration.

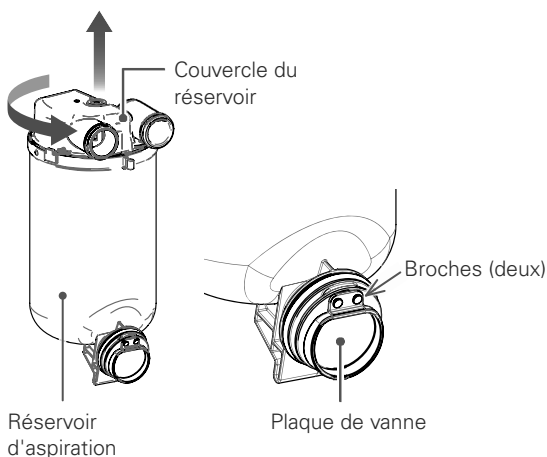
- Une installation inappropriée pourrait réduire le niveau de performances de la seringue d'aspiration et de la pompe à salive, ou provoquer une fuite, une défaillance, une obstruction, etc.

Vérifiez l'intérieur du réservoir d'aspiration au moins une fois par mois et nettoyez-le au besoin.
Nettoyez l'intérieur du réservoir d'aspiration au moins une fois tous les 6 mois.



1. Retrait du réservoir d'aspiration

- ① Mettez l'interrupteur principal en position OFF.
- ② Ouvrez le capot de l'appareil.
Tenez la poignée du réservoir d'aspiration et retirez-le en le détachant des pièces situées au-dessus.
Étalez un chiffon sous le réservoir, car de l'eau peut se répandre.

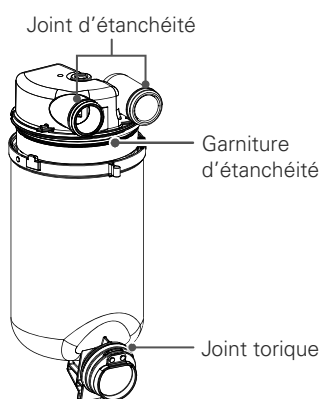


2. Retrait du couvercle du réservoir

Tenez fermement le réservoir d'aspiration, tournez le couvercle du réservoir dans le sens de la flèche et retirez-le en ligne droite.

3. Nettoyez le réservoir d'aspiration

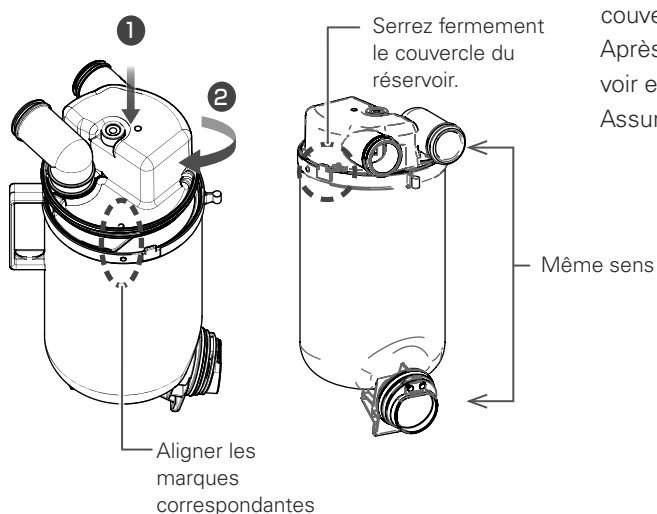
- ① Rincez le réservoir d'aspiration à l'eau courante.
- ② Retirez la plaque de la vanne située en dessous du réservoir d'aspiration et nettoyez-la.
Rincez la surface de la plaque de la vanne côté réservoir d'aspiration.
Pour remettre en place la plaque de la vanne, placez la surface plate sur le côté du réservoir d'aspiration et insérez les (deux) broches.



4. Installation du couvercle du réservoir

① Appliquez de la vaseline sur les joints du couvercle du réservoir et du réservoir d'aspiration.

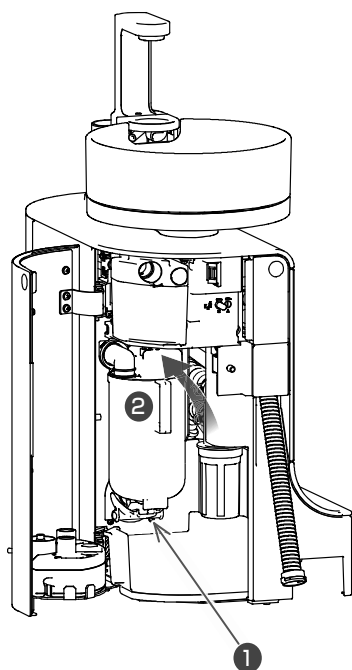
② Alignez les marques correspondantes (saillies) situées sur le dessus du couvercle du réservoir et le côté du réservoir d'aspiration (1), placez le couvercle du réservoir et faites-le tourner dans le sens de la flèche (2). Après l'avoir tourné, assurez-vous que les raccords du couvercle du réservoir et celui du réservoir d'aspiration sont dans le même sens. Assurez-vous que le couvercle du réservoir est fermement serré.



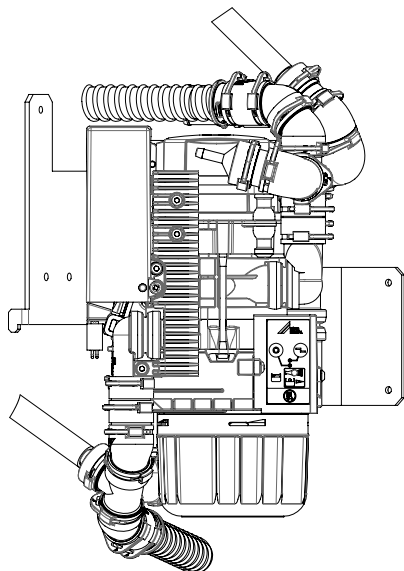
5. Installation le réservoir d'aspiration

Alignez la partie inférieure du réservoir d'aspiration sur le dessous de l'assemblage de l'appareil (1), et poussez la partie supérieure du réservoir d'aspiration pour tout mettre en place (2).

Assurez-vous que le réservoir d'aspiration est fermement fixé. Une fois que vous avez terminé, fermez le capot de l'appareil.



5.7.3 Séparateur d'amalgame Option



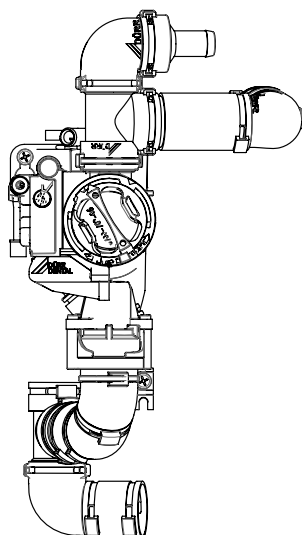
N'allumez pas l'appareil en appuyant sur l'interrupteur principal lorsque le gobelet se trouve dans le système de remplissage automatique.

Le signe d'échange du séparateur d'amalgame peut provoquer une mauvaise réaction.

Dans ce cas, retirez le gobelet du système de remplissage automatique et allumez de nouveau l'appareil en appuyant sur l'interrupteur principal.

Afin d'éviter tout dysfonctionnement du séparateur d'amalgame, l'eau ne s'écoule pas pendant 15 secondes environ après que l'appareil a été allumé en appuyant sur l'interrupteur principal. Les systèmes de remplissage automatique et d'irrigation ne fonctionnent pas dans cet intervalle. C'est tout à fait normal.

5.7.4 Valve du crachoir Option



Veuillez suivre les instructions contenues dans le manuel.

5.7.5 Nettoyage à l'intérieur du purgeur

⚠ ATTENTION



Nettoyez l'intérieur du purgeur au moins une fois par mois.

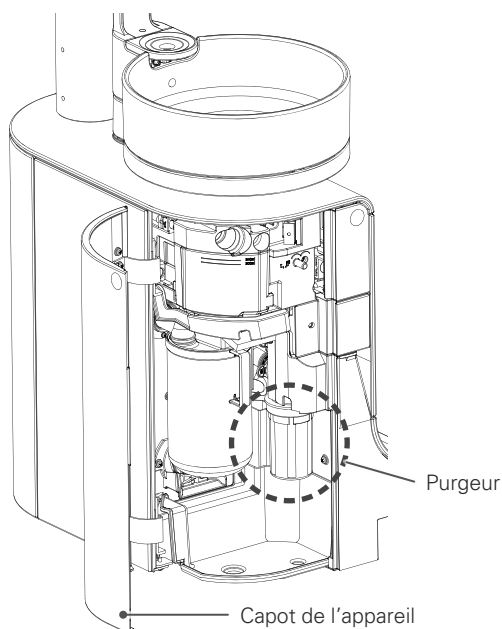
- Sinon, une détérioration des performances, des défaillances/une obstruction, etc. pourraient se produire.

Veillez à installer le filtre du purgeur et le boîtier du filtre.

- En cas d'installation incorrecte, une fuite d'eau, des dommages ou une défaillance pourraient se produire.

Nettoyez le purgeur à l'intérieur de l'appareil au moins une fois par mois, ou si vous jugez que l'évacuation de la cuvette est insuffisante.

① Mettez l'interrupteur principal en position OFF.

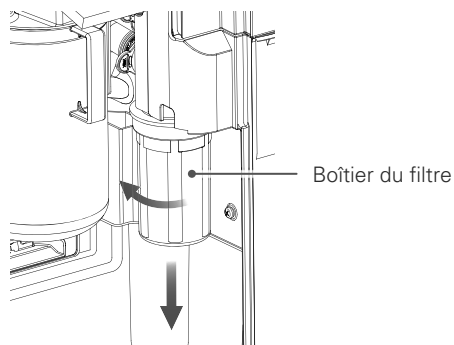


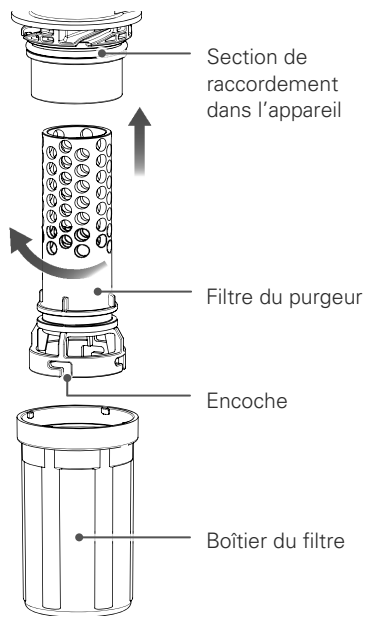
② Ouvrez le capot de l'appareil et retirez le boîtier du filtre du purgeur.

Tournez dans le sens de la flèche pour desserrer le boîtier du filtre et relâcher le verrou.

De l'eau est collectée dans le boîtier du filtre. Assurez-vous donc de le retirer vers le bas sans l'incliner.

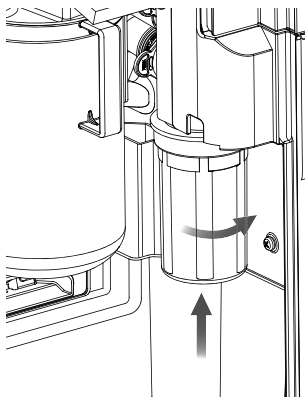
Retirez l'assemblage du boîtier du filtre et du purgeur.



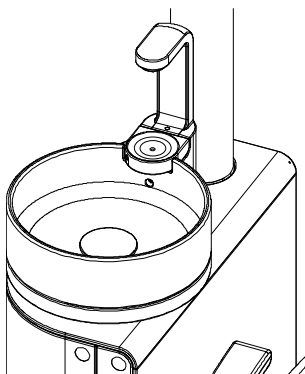


- ③ Mettez au rebut les eaux usées contenues dans le boîtier du filtre.
- ④ Démontez le boîtier du filtre et le filtre.
Tout en tenant le boîtier du filtre, tournez le filtre autant que possible dans le sens de la flèche et retirez-le.
- ⑤ Rincez le boîtier du filtre et le filtre à l'eau courante.

- ⑥ Une fois le nettoyage terminé, réassemblez le boîtier du filtre et le filtre.
Alignez les saillies à l'intérieur du boîtier du filtre sur les encoches situées à l'extrémité inférieure du filtre et enclenchez le tout. Tournez ensuite le boîtier du filtre autant que possible dans le sens inverse de la flèche.



- ⑦ Fixez l'assemblage du boîtier du filtre et du filtre au raccord de l'appareil.
Appuyez le purgeur monté contre la section de raccordement et tournez dans le sens de la flèche pour le fixer.
Vérifiez que le boîtier du filtre est fermement fixé.
Veillez à installer le filtre. Des problèmes tels qu'une obstruction des tuyaux d'eaux usées et une évacuation insuffisante pourraient se produire.



- ⑧ Une fois l'installation terminée, fermez le capot de l'appareil et laissez couler l'équivalent de deux gobelets d'eau dans la cuvette.
Cela permet de remplir d'eau le purgeur et d'éviter que de mauvaises odeurs n'émanent du tuyau d'eaux usées.
Inspectez les environs du purgeur afin de vérifier l'absence de fuites d'eau.

5.7.6 Nettoyage du collecteur d'huile

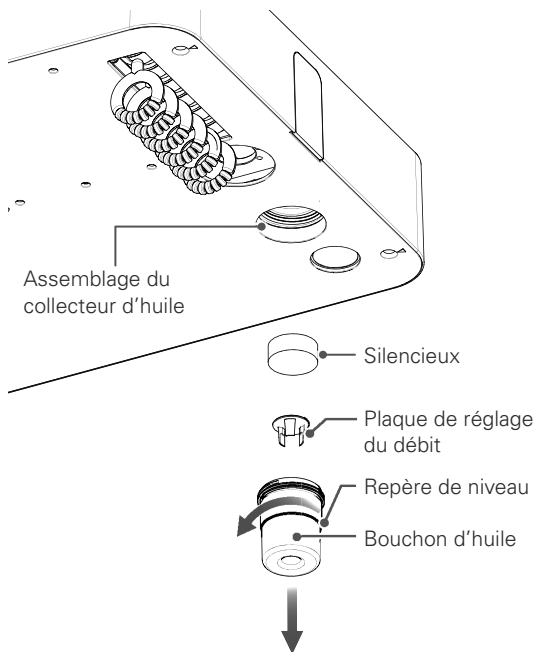
⚠ ATTENTION



Nettoyez l'intérieur du collecteur d'huile au moins une fois par mois.

- Tout défaut de nettoyage risquerait de faire déborder l'huile du collecteur ou de provoquer d'autres défaillances.

Mettez au rebut l'huile collectée dans le collecteur d'huile situé sur la face inférieure du plateau au moins une fois par mois. Vérifiez également que le système d'échappement de la turbine à air fonctionne normalement. Même si le délai d'un mois n'est pas écoulé, mettez l'huile au rebut si son volume dépasse le repère situé sur le bouchon d'huile.








- ① Tournez le bouchon d'huile dans le sens de la flèche pour le retirer. Veillez à ne pas renverser l'huile collectée au cours de la procédure.
- ② Absorberez l'huile contenue dans le bouchon d'huile à l'aide de papier, par exemple, et mettez le tout au rebut.
- ③ Retirez la plaque de réglage du débit située dans le bouchon d'huile.
- ④ Retirez le silencieux situé dans l'assemblage du collecteur d'huile au niveau du plateau.
- ⑤ Rincez le bouchon d'huile, la plaque de réglage du débit et le silencieux à l'eau courante. Une fois le rinçage effectué, éliminez toute trace d'humidité à la surface.
- ⑥ Remettez tout en place en suivant la procédure inverse. Placez le silencieux dans l'assemblage du collecteur d'huile, sur le côté du plateau. Une fois la plaque de réglage du débit en place, vissez le bouchon d'huile.
- ⑦ Après avoir installé le collecteur d'huile, vérifiez que le système d'échappement de la turbine à air fonctionne correctement. En l'absence d'échappement d'air, cessez d'utiliser l'appareil et demandez conseil à un revendeur ou une filiale de MORITA CORP.

Si le joint torique situé à l'extrémité du tuyau de la turbine à air est cassé, de l'eau peut s'accumuler dans le collecteur d'huile en peu de temps. Dans ce cas, remplacez le joint torique par un neuf.

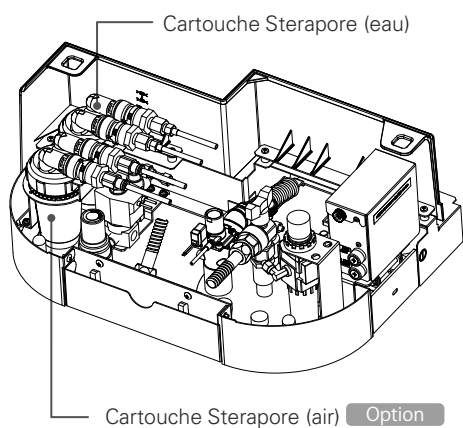
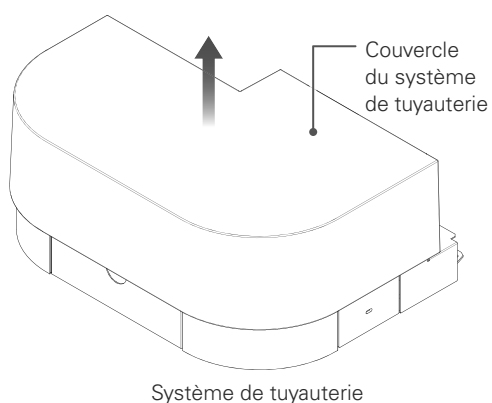
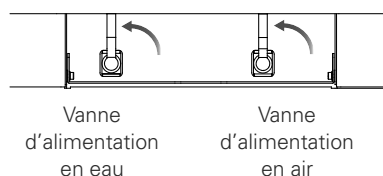
5.8 Entretien annuel

5.8.1 Remplacement de la cartouche Sterapore

 AVERTISSEMENT	
	<p>N'approchez pas les doigts des pièces électriques situées à l'intérieur du système de tuyauterie, et n'exposez pas les pièces à l'eau. N'utilisez pas le fauteuil lorsque le système de tuyauterie est ouvert.</p> <ul style="list-style-type: none"> • Des accidents tels qu'une décharge électrique, un court-circuit et des pincements ainsi que des dommages et défaillances pourraient se produire.
 ATTENTION	
	<p>Évitez ce qui suit lorsque vous manipulez les cartouches Sterapore.</p> <ol style="list-style-type: none"> ① Mélanger les cartouches d'eau et d'air ② Mélanger les raccords d'entrée et de sortie ③ Démontez les cartouches ④ Reconnecter des cartouches usagées ⑤ Utiliser des cartouches autres que celles généralement connectées au circuit d'eau et/ou aux circuits d'air comprimé ⑥ Utiliser des cartouches autres que celles que nous recommandons <ul style="list-style-type: none"> • Vous risquez de ne pas obtenir les résultats escomptés, de provoquer des fuites d'eau et d'air et d'endommager l'appareil.
	<p>Avant de retirer la cartouche Sterapore, veillez à évacuer la pression dans le circuit en suivant la procédure contenue dans ces instructions.</p> <ul style="list-style-type: none"> • Si vous la retirez de force, vous risquez de vous blesser ou de provoquer un accident. <p>Veillez à toujours fermer les vannes d'alimentation en eau et en air avant de procéder au remplacement des cartouches.</p> <ul style="list-style-type: none"> • Dans le cas contraire, des fuites d'eau/d'air pourraient se produire. <p>Veillez à remplacer la cartouche Sterapore chaque année.</p> <p>En cas de détérioration des performances dans l'intervalle due à des variations de la qualité de l'eau ou autre, remplacez rapidement la cartouche Sterapore.</p> <ul style="list-style-type: none"> • Si vous ne remplacez pas la cartouche, des fuites d'eau et d'air peuvent survenir en raison d'une dégradation des performances, d'une obstruction des tuyaux, de la présence de corps étrangers dans les tuyaux, etc. ou d'une défaillance. <p>Raccordez fermement la cartouche Sterapore.</p> <ul style="list-style-type: none"> • En cas de raccordement incorrect ou insuffisant, une fuite d'eau, une fuite d'air, des dommages ou une défaillance pourraient se produire.

Remplacez la cartouche Sterapore une fois par an.

■ Retrait du système de tuyauterie



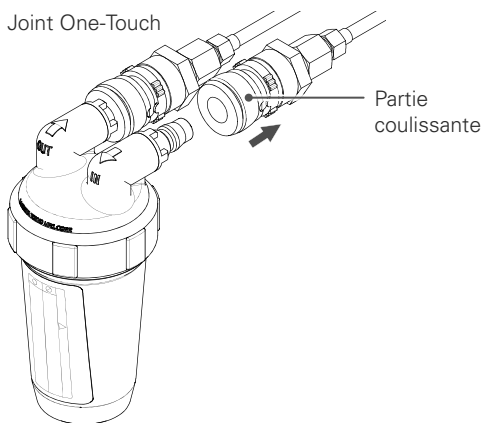
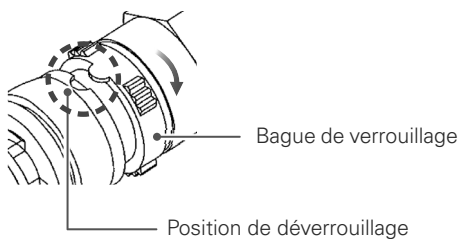
① Soulevez le fauteuil jusqu'à une hauteur permettant de retirer le couvercle du système de tuyauterie, et éteignez l'appareil en appuyant sur l'interrupteur principal.

② Fermez les vannes d'alimentation en eau et en air en les tournant dans le sens de la flèche.

Évacuez l'eau et l'air de la seringue trois fonctions pour relâcher la pression interne dans les circuits d'eau et d'air.

③ Soulevez le couvercle du système de tuyauterie.

Retrait et installation des cartouches Sterapore



1. Déconnexion du joint One-Touch

- ① Déconnectez le joint One-Touch.
Tournez la bague de verrouillage dans le sens de la flèche et alignez la saillie semi-circulaire sur la position de déverrouillage.

- ② Faites glisser la partie coulissante du joint One-Touch dans le sens de la flèche pour le déverrouiller.
Retirez le côté entrée, puis le côté sortie.

Lors du retrait des joints One-Touch de la cartouche Sterapore dédiée à l'eau, veillez à étaler un chiffon ou autre en dessous, car l'eau contenue dans la cartouche peut se répandre.

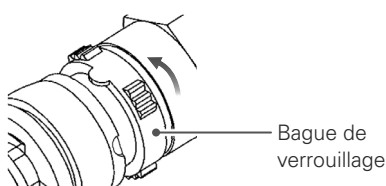
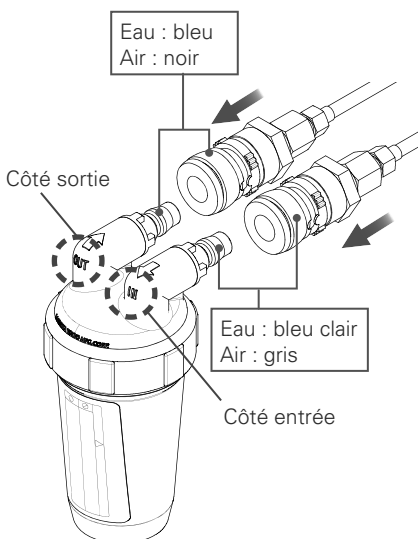
2. Installation de la cartouche Sterapore

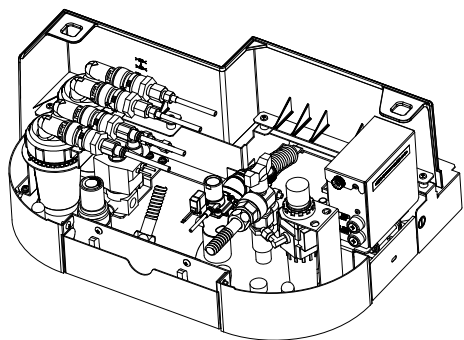
- ① Indiquez la date d'installation sur l'étiquette de la nouvelle cartouche Sterapore.
- ② Raccordez la nouvelle cartouche Sterapore.
Raccordez les joints One-Touch aux connecteurs de la cartouche Sterapore, en veillant à faire correspondre les couleurs.

- Pour l'eau : côté entrée (bleu clair) • Pour l'air : côté entrée (gris)
- Côté sortie (bleu) Côté sortie (noir)

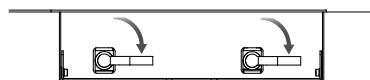
Poussez le joint One-Touch coupe jusqu'à ce qu'il s'enclenche.
Une fois le raccordement effectué, vérifiez que tout est bien en place.

- ③ Verrouillez la connexion.
Tournez la bague de verrouillage dans le sens de la flèche jusqu'à ce qu'elle ne puisse plus tourner.





- ④ Mettez en place la cartouche Sterapore dans le système de tuyauterie comme auparavant.



Vanne
d'alimentation
en eau

Vanne
d'alimentation
en air

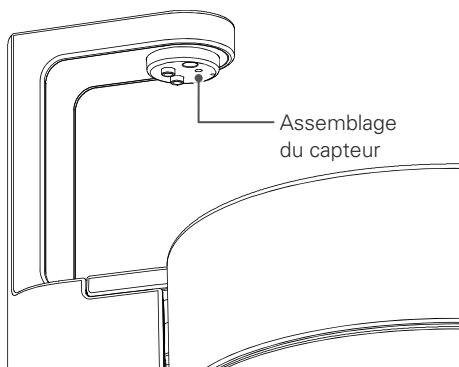
- ⑤ Mettez l'interrupteur principal en position Marche.
- ⑥ Ouvrez les vannes d'alimentation en eau et en air en les tournant dans le sens des flèches.
- ⑦ Évacuez l'eau/l'air contenus dans la seringue trois fonctions. Vérifiez que l'eau/l'air s'évacuent correctement et que les joints One-Touch ne présentent aucune fuite.
- ⑧ Éteignez l'appareil en appuyant sur l'interrupteur principal et mettez en place le couvercle du système de tuyauterie.
- ⑨ Rallumez l'appareil en appuyant sur l'interrupteur principal et vérifiez qu'aucune anomalie ne se produit dans diverses circonstances.

Lors du remplacement d'une cartouche Sterapore pour l'eau, de l'air s'introduit dans la conduite d'eau. Utilisez le système de remplissage automatique pour faire couler l'eau jusqu'à ce que l'air ne s'introduise plus.

5.9 Exigences d'entretien

⚠ AVERTISSEMENT	
!	<p>Ne laissez pas d'humidité, de détergent, d'éthanol, etc. sur la surface de l'appareil principal ou à l'intérieur. Ne laissez pas d'humidité adhérer à l'intérieur et ne faites rien qui puisse permettre à l'eau de pénétrer dans l'appareil (humidifier directement les interrupteurs du panneau et le système de remplissage automatique, par exemple). En cas de pénétration d'eau, éteignez l'appareil en appuyant sur l'interrupteur principal, essuyez soigneusement à l'aide d'un chiffon sec ou autre, et séchez soigneusement avant de réutiliser l'appareil.</p> <ul style="list-style-type: none"> • Des accidents tels qu'un incendie dû à un court-circuit, une décoloration, une détérioration, un dysfonctionnement ou des défaillances pourraient se produire.
⚠ ATTENTION	
⊘	<p>Lors du nettoyage de chaque pièce de l'appareil principal, n'utilisez pas de produit nettoyant autre que celui fourni (ou un détergent neutre).</p> <ul style="list-style-type: none"> • L'utilisation de lingettes, de produits nettoyants contenant des substances chimiques ou d'éléments contenant des produits nettoyants autres que de l'éthanol désinfectant (benzène, diluants, etc.) pourrait affecter l'appareil et provoquer sa décoloration, sa détérioration et des défaillances. <p>N'appliquez pas de cire et de solvants conçus pour nettoyer les sols sur l'enceinte/la commande au pied, etc. Si un produit adhère à leur surface, essuyez-le immédiatement.</p> <ul style="list-style-type: none"> • Dans le cas contraire, le produit peut provoquer une décoloration, une détérioration ou des défaillances. <p>Lors du nettoyage de l'appareil principal, ne vaporisez pas d'eau, de produit nettoyant, etc. directement sur l'interrupteur principal.</p> <ul style="list-style-type: none"> • Une défaillance pourrait se produire.
!	<p>Si des produits chimiques adhèrent aux pièces en résine tels que les dispositifs de support des instruments ou la surface des plateaux, essuyez-les immédiatement à l'aide d'un chiffon doux imbibé d'une petite quantité d'éthanol désinfectant. Évitez que de l'éthanol ne pénètre dans l'appareil principal.</p> <ul style="list-style-type: none"> • Tout dépôt de produits chimiques sur l'appareil pourrait le décolorer ou le détériorer.

5.9.1 Nettoyage du système de remplissage automatique






Lors du nettoyage du système de remplissage automatique, veillez à ne laisser aucun corps étranger, tel que des peluches, pénétrer dans l'encoche du capteur.

L'infiltration de corps étrangers pourrait provoquer un dysfonctionnement.

5.9.2 Nettoyage des autres pièces

- ① Versez de l'eau, le produit nettoyant fourni, un détergent neutre ou de l'éthanol désinfectant sur un chiffon doux, une éponge, etc., et nettoyez les pièces.
- ② Essuyez ensuite le siège à l'aide d'un chiffon sec en veillant à ne laisser aucune trace d'humidité ou de détergent.

6 Entretien et inspection

 AVERTISSEMENT	
	Effectuez les procédures d'entretien et d'inspection requises de façon à utiliser ce produit de manière sûre et efficace. <ul style="list-style-type: none">• Dans le cas contraire, une défaillance ou un accident imprévu pourraient se produire.
	Lorsque vous réutilisez l'appareil pour la première fois au bout d'une longue période, commencez toujours par vérifier que l'appareil principal fonctionne normalement et correctement. <ul style="list-style-type: none">• Dans le cas contraire, une défaillance ou un accident imprévu pourraient se produire.
	Si vous pensez que l'appareil est défectueux, effectuez les vérifications recommandées dans la section « 7. Dépannage » de ce manuel d'utilisation et demandez conseil au revendeur local ou à la filiale MORITA CORP. locale. <ul style="list-style-type: none">• Il est dangereux de démonter, réparer ou reconstruire cet appareil sans autorisation.
	Vérifiez et nettoyez régulièrement le circuit imprimé (et la mise à la terre) du fauteuil afin d'éviter toute accumulation de poussière. <ul style="list-style-type: none">• Des accidents tels qu'un incendie, une décharge électrique, etc. pourraient se produire.
	N'effectuez pas de vérifications d'entretien sur ce produit pendant le traitement d'un patient. <ul style="list-style-type: none">• Des accidents et défaillances dues à des circonstances imprévues/une décharge électrique, etc. pourraient se produire.

Ce produit faisant partie de la catégorie de matériel médical nécessitant l'entretien et la manipulation d'un technicien, le cabinet médical doit procéder à son entretien et son inspection (inspection quotidienne et inspection d'entretien régulière).

Pour les instruments, les scialytiques, les irradiateurs de lumière visible, etc., reportez-vous au manuel d'utilisation et à la liste d'inspections fournis avec chaque produit.

La liste des pièces, les données techniques, etc. de chaque produit seront transmises à la demande des sociétés de réparation. Contactez votre revendeur ou filiale MORITA CORP.

6.1 Remplacement des consommables

Afin de préserver les performances et la sécurité de l'appareil, remplacez les consommables comme indiqué dans le tableau suivant.

Pour commander et remplacer des consommables contactez votre revendeur ou filiale MORITA CORP. Pour en savoir plus sur les méthodes de mise au rebut des pièces remplacées, reportez-vous à la section « 9. Mise au rebut des appareils médicaux » de ce manuel d'utilisation.

Il est possible que nous ne puissions plus fournir de pièces de rechange 10 ans après l'arrêt de la production de ce produit.

6.1.1 Liste des consommables

Liste des consommables			
N°	Dénomination des pièces	Délai de remplacement	Méthode de remplacement
1	Filtres divers · Système de retenue et filtre de la cuvette · Filtre du purgeur · Filtre d'aspiration · Filtre d'alimentation en eau	En cas de dommage, de contamination, d'abrasion ou de déformation ; En cas de baisse du niveau de performances	Consultez votre revendeur ou la filiale MORITA CORP. la plus proche.
2	Cartouche Sterapore · eau · air	Au bout d'un an d'utilisation ; En cas de baisse du niveau de performances	Reportez-vous à la section « 5.8.1 Remplacement de la cartouche Sterapore ». pp. 129-132
3	Joints toriques, garnitures, diaphragmes divers · Joint torique du purgeur · Joint torique du filtre d'aspiration · Joint torique du réservoir d'aspiration · Joint torique de la seringue d'aspiration · Joint torique de la pompe à salive · Plaque de la vanne d'eaux usées du réservoir d'aspiration · Diaphragme du bloc de commande	En cas de dommage, de contamination, d'abrasion ou de déformation ; En cas de baisse du niveau de performances	Consultez votre revendeur ou la filiale MORITA CORP. la plus proche.
4	Sièges divers Cuir du siège, du dossier et du repose-tête	En cas de dommages, de contamination, d'abrasion ; En cas de baisse du niveau de performances	Consultez votre revendeur ou la filiale MORITA CORP. la plus proche.
5	Tuyaux principaux divers	En cas de dommages, de contamination, d'abrasion ; En cas de baisse du niveau de performances	Consultez votre revendeur ou la filiale MORITA CORP. la plus proche.
6	Tuyaux divers (Tuyaux d'aspiration, etc.)	En cas de dommages, d'abrasion ; En cas de baisse du niveau de performances	Consultez votre revendeur ou la filiale MORITA CORP. la plus proche.
7	Fusibles divers	Quand il saute	Consultez votre revendeur ou la filiale MORITA CORP. la plus proche.
8	Éclairages	Lorsqu'ils sautent	Consultez votre revendeur ou la filiale MORITA CORP. la plus proche.
9	Couvercles · Housse de repose-tête · Couvercle du siège Contour Option	En cas de dommage, de contamination, d'abrasion ou de déformation ; En cas de baisse du niveau de performances	Consultez votre revendeur ou la filiale MORITA CORP. la plus proche.
10	Produits en silicone divers · Poignée du plateau · Support pour flacons · Couvercle du réservoir d'alimentation en eau · Adaptateur pour le dispositif de rinçage · Protection du plateau en silicone Option	En cas de dommage, de contamination, d'abrasion ou de déformation ; En cas de baisse du niveau de performances	Consultez votre revendeur ou la filiale MORITA CORP. la plus proche.
11	Pièces de stérilisation à l'autoclave	En cas de dommages, de contamination, d'abrasion ; En cas de baisse du niveau de performances	Consultez votre revendeur ou la filiale MORITA CORP. la plus proche.

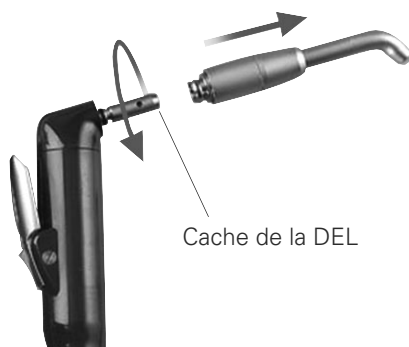
Liste des consommables			
N°	Dénomination des pièces	Délai de remplacement	Méthode de remplacement
12	Produits jetables/papier divers · Gobelets en papier · Couvercles des gobelets en papier · Protection en papier du plateau	À chaque examen	Consultez votre revendeur ou la filiale MORITA CORP. la plus proche.
13	Système de levage des tuyaux	En cas de dommage, de contamination, d'abrasion ou de déformation ; En cas de baisse du niveau de performances	Consultez votre revendeur ou la filiale MORITA CORP. la plus proche.
14	Dispositif de support des instruments	En cas de dommage, de contamination, d'abrasion ou de déformation ; En cas de baisse du niveau de performances	Consultez votre revendeur ou la filiale MORITA CORP. la plus proche.
15	Silencieux du collecteur d'huile	En cas de dommage, de contamination, d'abrasion ou de déformation ; En cas de baisse du niveau de performances	Consultez votre revendeur ou la filiale MORITA CORP. la plus proche.
16	Flexible d'évacuation/d'aspiration	En cas de dommage, de contamination, d'abrasion ou de déformation ; En cas de baisse du niveau de performances	Consultez votre revendeur ou la filiale MORITA CORP. la plus proche.
17	Boîtier et buse de la seringue trois fonctions	En cas de dommages/d'abrasion visibles ; En cas de baisse du niveau de performances	Consultez votre revendeur ou la filiale MORITA CORP. la plus proche.
18	Buses et extrémités diverses de la seringue d'aspiration	En cas de dommages/d'abrasion visibles ; En cas de baisse du niveau de performances	Consultez votre revendeur ou la filiale MORITA CORP. la plus proche.
19	Buses et extrémités diverses de la pompe à salive	En cas de dommages/d'abrasion visibles ; En cas de baisse du niveau de performances	Consultez votre revendeur ou la filiale MORITA CORP. la plus proche.
20	Huile pour moteurs hydrauliques	En cas de détérioration/d'évaporation	Consultez votre revendeur ou la filiale MORITA CORP. la plus proche.
21	MORITA Multi Spray	Une fois vide	Consultez votre revendeur ou la filiale MORITA CORP. la plus proche.
22	Batteries	Une fois vides	Remplacez l'électrode par des piles neuves.

6.1.2 Remplacement des pièces de la seringue trois fonctions

■ Remplacement de la DEL sur les modèles dotés d'un éclairage

⚠ AVERTISSEMENT	
!	Éteignez l'appareil en appuyant sur l'interrupteur principal avant de remplacer la DEL afin d'éviter tout risque de décharge électrique ou de brûlure.
⊘	Ne dirigez pas le voyant vers les yeux. Cela pourrait endommager la vue.
⚠ ATTENTION	
⊘	Évitez de vous brûler en touchant la DEL ou son cache, qui peuvent devenir très chauds. Attendez qu'ils refroidissent avant de les remplacer.
	Assurez-vous que la buse s'enclenche ; dans le cas contraire, la pression de l'air pourrait l'éjecter de la seringue.

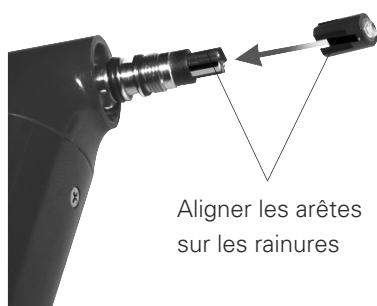
- 1** Retirez la buse de la seringue et retirez le cache de la DEL en le tournant dans le sens indiqué par la flèche sur l'illustration.



- 2** Retirez l'ancienne DEL de sa douille.



- 3** Alignez les arêtes sur les rainures et mettez la nouvelle DEL en place ligne droite.



- 4** Remettez en place le cache de la DEL. Faites glisser la buse jusqu'à ce qu'elle s'enclenche. Raccordez la seringue à son tuyau et vérifiez si l'éclairage fonctionne correctement.



Une fuite d'eau ou d'air pourrait se produire si le cache de la LED n'est pas serré correctement.

6.2 Inspection quotidienne effectuée par l'utilisateur

Inspectez l'appareil conformément au tableau ci-dessous et vérifiez l'absence d'anomalies/de défauts.

Effectuez cette inspection avant (inspection au démarrage) et après (inspection à l'arrêt) avoir utilisé le fauteuil.

Si un problème détecté lors de l'inspection dépasse le cadre des mesures recommandées dans le tableau, ou en cas d'anomalie, consultez votre revendeur ou la filiale MORITA CORP. la plus proche.

6.2.1 Inspection au démarrage

Vérifiez le contenu du tableau ci-dessous avant toute utilisation.

N°	Consigne d'inspection	Action	Page de référence
1	Y a-t-il un bruit de cliquetis ou un jeu au niveau du corps, de l'éclairage, du bras, de l'appareil, du siège ou du dispositif de support des instruments ?	Effectuez les réglages et les serrages requis.	pp.10-13, pp.40-41, p.46, p.70 p.78
2	Y'a-t-il quelque chose sous le siège qui interfère avec son fonctionnement ?	Dégagez suffisamment d'espace autour du siège et éliminez les obstacles éventuels.	p.21
3	Le fauteuil peut-il s'arrêter correctement ?	Assurez-vous que toutes les fonctions d'arrêt (fonctionnement du fauteuil et des divers interrupteurs de sécurité) fonctionnent normalement.	p.21, p.31
4	Y'a-t-il des fuites au niveau de la conduite d'alimentation en eau, de la cartouche Sterapore, du purgeur, du dispositif d'alimentation en eau, des tuyaux principaux (anomalies telles que des traces de fuite, des bruits d'égouttement) ?	Vérifiez chaque pièce et rectifiez les branchements.	p.9, p.73 p.126, p.131
5	Y a-t-il des anomalies telles que frictions, des déplacements, des inclinaisons, des bruits, etc. au niveau de l'enceinte de l'appareil principal (enceinte de base/enceinte des tuyaux) ?	Soulevez le fauteuil et vérifiez visuellement l'absence d'anomalies.	p.28
6	La commande au pied, le panneau de contrôle et les instruments (turbine à air, moteur, démarreur ultrasonique, etc.) fonctionnent-ils correctement ?	Effectuez des opérations de test pour vérifier que les interrupteurs, l'affichage, les opérations, etc. ne présentent aucune anomalie. Vérifiez également les spécifications en option telles que le système d'air propre.	pp.14-15 p.24, p.33 p.48, p.50
7	Les systèmes de remplissage automatique, de nettoyage de la bassine, de verrouillage du fauteuil, etc. peuvent-ils être utilisés correctement ?	Vérifiez qu'ils peuvent être utilisés correctement et que le réglage nécessaire/la durée de fonctionnement est approprié.	p.32, pp.76-77

6.2.2 Inspection à l'arrêt

Effectuez les vérifications suivantes après utilisation.

N°	Consigne d'inspection	Action	Page de référence
1	L'interrupteur principal est-il en position d'arrêt ?	Éteignez l'appareil en appuyant sur l'interrupteur principal.	p.18

6.3 Inspection d'entretien régulier

Conformément à l'ordonnance d'application du Medical Practitioners' Act et à la notification du responsable du ministère de la Santé, du Travail et de la Protection sociale, les tâches d'entretien et d'inspection sont considérées, par principe, comme des tâches effectuées par des institutions médicales.

Veillez procéder à une inspection tous les 6 mois, conformément à la liste des tâches d'entretien et d'inspection régulières jointe séparément à la fiche de garantie.

En cas d'anomalie détectée, veuillez contacter votre revendeur ou filiale MORITA CORP.

Notez également que l'inspection peut être sous-traitée. Pour plus de détails, veuillez contacter votre revendeur ou filiale MORITA CORP.

6.3.1 Entretien et inspection effectués par l'utilisateur

Demandez au prestataire de vérifier les éléments répertoriés dans le tableau ci-dessous.

N°	Élément à inspecter
1	Mouvement du siège et du dossier (fonctionnement manuel)
2	Mouvement du siège et du dossier (fonctionnement automatique)
3	Arrêt du fonctionnement automatique et verrou de sécurité
4	Fonctionnement du repose-tête
5	Conditions de montage du siège et du dossier
6	Système de remplissage automatique
7	Connecteurs One-Touch (alimentation en eau/air)
8	Cartouche Sterapore
9	Raccordement de la pièce à main à turbine à air
10	Fonctionnement et alimentation en air comprimé de la pièce à main à turbine à air
11	État du circuit de la pièce à main à turbine à air et du débit d'eau/de l'éclairage
12	Raccordement et fonctionnement du micromoteur
13	État du circuit du micromoteur et du débit d'eau/de l'éclairage
14	Raccordement et fonctionnement de la seringue d'aspiration et de la pompe à salive
15	Raccordement et fonctionnement de la seringue trois fonctions

6.3.2 Sous-traitance de l'entretien et de l'inspection auprès d'un prestataire

Demandez au prestataire de vérifier les éléments répertoriés dans le tableau ci-dessous.

N°	Élément à inspecter
1	Tension du bloc d'alimentation pour assurer le fonctionnement de l'appareil
2	État du sol et des fixations
3	État du câblage du circuit électrique
4	État des tuyaux
5	Conditions de montage des vis et de l'extérieur
6	Contamination avec l'appareil
7	État des circuits hydrauliques
8	Tension du bloc d'alimentation de la scialytique

6.4 Service après-vente et coordonnées

Si vous devez recourir au service après-vente, veuillez contacter votre revendeur local.

7 En cas de problème

7.1 Éléments à vérifier avant de demander une réparation

En cas de problème pendant l'utilisation du fauteuil, effectuez les vérifications nécessaires et appliquez les mesures recommandées. Si vous ne constatez aucune amélioration malgré la réalisation des vérifications et des mesures suivantes, ou en cas d'anomalie ne figurant pas dans la description fournie, veuillez cesser d'utiliser l'appareil et consulter votre revendeur ou filiale MORITA CORP. la plus proche.

Symptômes	Cause possible	Vérifications/Mesures	Page de référence
L'appareil n'est pas alimenté même si l'appareil a été allumé en appuyant sur l'interrupteur principal	Le disjoncteur de la pièce est désactivé	Activez le disjoncteur du tableau électrique intérieur.	—
	Le fusible a sauté	Demandez un fusible de rechange.	p.143
Le siège et le dossier ne se déplacent pas	Un interrupteur de sécurité est activé	Retirez les obstacles éventuels.	p.22
	Anomalie temporaire due à des circonstances imprévues telles qu'un bruit électrique	Mettez brièvement l'interrupteur principal en position d'arrêt, puis de nouveau en position de marche.	pp.17-18
La dossier se déplace si vous appuyez sur la pédale	Un interrupteur de sécurité est activé	Retirez les obstacles éventuels.	p.22
Le fauteuil ne fonctionne pas	Le verrou du fauteuil est activé	Désactivez l'interrupteur de verrouillage du fauteuil.	p.32
Rien ne se produit lorsque vous appuyez sur l'interrupteur du panneau	Deux interrupteurs ou plus sont actionnés simultanément	Veillez à appuyer sur un interrupteur à la fois.	p.24
	Un interrupteur spécifique reste appuyé	Vérifiez l'état du panneau d'interrupteurs.	p.24
Le micromoteur ne fonctionne pas	Le fusible a sauté	Remplacez le fusible du moteur.	p.143
Les instruments côté dentiste ne fonctionnent pas	Le verrou HP LOCK est activé	Vérifiez le statut du verrou HP LOCK et désactivez-le si nécessaire.	p.84
La seringue d'aspiration/ La pompe à salive n'aspire pas, ou l'aspiration est insuffisante	Le filtre d'aspiration/réservoir d'aspiration est contaminé.	Nettoyez-les.	p.115, p.123
	Le filtre d'aspiration/réservoir d'aspiration sont mal installés et le raccordement présente un jeu	Rectifiez l'installation.	p.115, p.123
	De la poussière dans le réservoir d'aspiration peut affecter le débit d'eau ou provoquer une obstruction. À ce stade, l'interrupteur du flotteur du réservoir d'aspiration s'activera pour arrêter l'aspiration.	Nettoyez le réservoir d'aspiration.	pp.123-124
	Si vous aspirez une grande quantité d'eau à la fois lors du nettoyage du réservoir d'aspiration, l'interrupteur du flotteur s'activera pour arrêter l'aspiration en raison de la hausse soudaine du niveau d'eau.	Après avoir évacué l'eau présente dans le réservoir d'aspiration, relancez l'aspiration.	—
La cuvette ne se vide pas correctement	Le filtre/purgeur de la cuvette est encrassé.	Nettoyez-les.	p.116, pp.126-127

7.2 Affichage d'erreur

Si les messages d'erreur suivants s'affichent sur le panneau d'affichage pendant l'utilisation du fauteuil, reportez-vous au tableau ci-dessous, effectuez les vérifications nécessaires et appliquez les mesures recommandées.

Si vous ne constatez aucune amélioration malgré la réalisation des vérifications et des mesures suivantes, ou en cas d'anomalie ne figurant pas dans la description fournie, veuillez cesser d'utiliser l'appareil et consulter votre revendeur ou filiale MORITA CORP. la plus proche.

Affichage	Cause possible	Vérifications/Mesures
SAFETY SW SEAT UP	Lors de la levée du fauteuil, l'interrupteur de sécurité sur le bras de l'assistant était activé (Unité sur pied).	Vérifiez l'état du bras assistant.
SAFETY SW SEAT DOWN	L'interrupteur de sécurité s'est activé pendant l'abaissement du fauteuil	Vérifiez l'état du bras côté assistant, du dossier, du repose-pieds et du système de tuyauterie.
SAFETY SW BACKREST UP	L'interrupteur de sécurité situé sous le repose-jambes s'est activé pendant le redressement du dossier	Vérifiez l'état de la face inférieure du repose-jambes.
SAFETY SW BACKREST DOWN	L'interrupteur de sécurité s'est activé lors de l'inclinaison du dossier	Vérifiez l'état du dossier.
SAFETY SW TRAY	L'interrupteur de sécurité s'est activé lors du levage du plateau auxiliaire.	Retirez la charge.
CHAIR ERROR 1 SERVO	Le servomoteur hydraulique est défaillant	Cessez toute utilisation et demandez une inspection/réparation.
CHAIR ERROR 2 CONTIN OP PROTEC	Le circuit de protection s'est déclenché en condition de fonctionnement continu	Cessez toute utilisation et laissez le fauteuil au repos pendant quelques instants.
SAFETY LOCK SW BASIN	Le fauteuil a bougé lorsque la cuvette s'est déplacée à côté du patient	Remplacez la cuvette dans sa position d'origine.
CHAIR LOCK 1 LOCK SW	Le fauteuil a bougé lorsque vous avez appuyé sur l'interrupteur de verrouillage du fauteuil.	Désactivez l'interrupteur de verrouillage du fauteuil.
CH COMM ERROR	Échec du conseil d'administration	Cessez toute utilisation et demandez une inspection/réparation.
FOOT COMM ERROR	Panne du pied de lit	Vérifiez si la commande au pied pas tombée ou inclinée. S'il ne revient pas, demandez une inspection et une réparation.
SERVO ERROR 1	Mécanisme de vitesse variable HS défaillant	Cessez toute utilisation et demandez une inspection/réparation.
SERVO ERROR 2	Mécanisme de vitesse variable HS défaillant	Cessez toute utilisation et demandez une inspection/réparation.
VR ERROR	Un potentiomètre de la commande au pied est défaillant	Cessez toute utilisation et demandez une inspection/réparation.
ERR LS OVERHEAT	Le circuit de protection a été activé par l'utilisation continue du micromoteur.	Arrêtez de l'utiliser et attendez un moment avant de l'utiliser.

7.3 Fusible

⚠ AVERTISSEMENT

Lors du remplacement du fusible, éteignez toujours l'appareil en appuyant sur l'interrupteur principal.

- Dans le cas contraire, un accident tel qu'une décharge électrique ou une défaillance pourrait se produire.



Un fusible qui saute peut signaler un problème au niveau du câblage électrique. Demandez immédiatement à votre revendeur ou votre filiale MORITA CORP la plus proche d'effectuer une inspection.

- Si vous continuez d'utiliser l'appareil en l'état, un accident dû à une fuite de courant, etc. ou une défaillance pourrait se produire.

⚠ ATTENTION



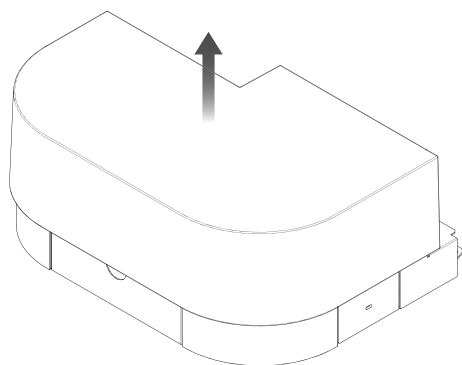
Lors du remplacement du fusible, veillez à utiliser un fusible présentant la puissance, les caractéristiques et le type spécifiés dans la norme IEC applicable.

- L'utilisation d'un élément de substitution (tel qu'un fil) pourrait provoquer un incendie dû à une surchauffe des fils électriques.

Le remplacement des fusibles doit être effectué par un technicien.
Adressez-vous à votre revendeur ou filiale MORITA CORP la plus proche.

■ En cas d'utilisation interrompue, après la fin d'un traitement

Lorsque le fusible saute, remplacez-le par un neuf en procédant comme suit.
Utilisez un tournevis Phillips moyen.

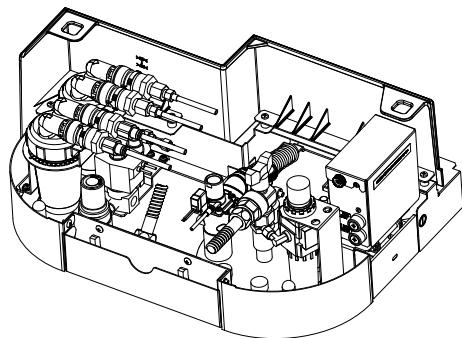


- ① Relevez le fauteuil.
- ② Éteignez l'appareil en appuyant sur l'interrupteur principal, soulevez le couvercle du système de tuyauterie et retirez-le.
- ③ Remplacez le fusible dans le porte-fusible.
Retirez le couvercle du porte-fusible (15 A, utilisez un tournevis Phillips moyen), retirez le fusible et remplacez-le par un neuf.
Veillez à respecter la puissance, les caractéristiques et le modèle de fusible recommandés.
- ④ Réinstallez chaque pièce dans l'ordre inverse.

Si le fusible saute de nouveau, le câblage électrique présente peut-être une anomalie.

Dans ce cas, cessez d'utiliser l'appareil, éteignez-le en appuyant sur l'interrupteur principal et demandez à votre revendeur ou à la filiale MORITA CORP la plus proche d'effectuer une inspection.

*1 : les conditions varient en fonction des spécifications. Suivez les notes de l'appareil principal.



8 Garantie et réparation

8.1 Garantie de ce produit

En cas de dysfonctionnement malgré une utilisation conforme au manuel d'utilisation, le produit sera réparé ou remplacé gratuitement pendant la période couverte par la garantie, selon les conditions et le champ d'application décrits dans la fiche de garantie distincte.

Lisez la section « Contenu de la garantie » au dos de la fiche de garantie pour plus de détails.

8.2 Fiche de garantie

Au moment de l'achat de cet appareil, renseignez les informations demandées sur la fiche de garantie distincte, remettez-la au revendeur et conservez la garantie en lieu sûr.

8.3 Réparation

8.3.1 Avant de demander une réparation

Veuillez vérifier les symptômes/l'état de l'appareil conformément à la section « 7. Dépannage » de ce manuel d'utilisation avant de demander une réparation.

8.3.2 Demande de réparation

■ Demande de réparation pendant la période couverte par la garantie

Joignez la fiche de garantie et envoyez la demande à votre revendeur ou à la filiale MORITA CORP. la plus proche. Nous vous répondrons gratuitement.

Le coût réel des pièces non couvertes par la garantie (telles que les consommables) seront à votre charge.

■ Demande de réparation en dehors de la période couverte par la garantie

Adressez-vous à votre revendeur ou filiale MORITA CORP. la plus proche. Si une réparation ou le remplacement de pièces peut préserver/rétablir les performances de votre appareil, nous vous facturerons en conséquence.

8.3.3 Délai de stockage des pièces de rechange

Le fabricant stocke des pièces de rechange pendant les 10 années suivant l'arrêt de la production du produit. Il ne lui sera peut-être pas possible de satisfaire aux demandes de réparation/commandes de pièces passé ce délai.

9 Mise au rebut des dispositifs médicaux

9.1 Mise au rebut de ce produit

Ce produit et les pièces/consommables qui l'accompagnent rentrent dans la catégorie des appareils médicaux. Veuillez respecter les réglementations relatives à leur mise au rebut applicables dans votre région.

Vérifiez auprès d'un dentiste ou d'un médecin que les déchets infectieux issus de l'appareil médical ne sont plus infectieux, et assurez-vous que l'établissement médical confie les matériaux résiduels industriels et les déchets industriels soumis à un contrôle spécial à une société de traitement habilitée à les traiter.

Respectez les dispositions régionales relatives aux matériaux résiduels et d'emballage qui ne sont pas considérés comme des déchets infectieux.

Retirez les piles de la commande au pied sans fil avant de la mettre au rebut.

10 Informations générales













10.1 Spécifications

Dénomination	signo T500
Dénomination commune	Unité de soin dentaire
Fabrication et commercialisation	J. MORITA TOKYO MFG. CORP. J. MORITA MFG. CORP. (WS10-O-LD)
Modèle	TUA60 (unité montée sur fauteuil)/TUA70 (unité sur pied)
Fins prévues	Installé dans une clinique dentaire, ce produit place un patient dans une position permettant un examen médical, fournit de l'air, de l'eau, une aspiration et de l'électricité à du matériel dentaire destiné à être fixé, fait fonctionner ce matériel, et fournit de l'eau permettant au patient de se rincer la bouche avant de l'évacuer.
Tension du bloc d'alimentation	220/230/240V CA
Entrée du bloc d'alimentation	1kVA
Fréquence	50/60Hz
Pression d'entrée	0,39-0,78 MPa (air) 0,20-0,59 MPa (eau)
Mode de vibration	Délai d'allumage le plus long : 50 secondes/Délai d'arrêt le plus court : 5 minutes (moteur hydraulique)
Protection contre les chocs électriques	Pièce en contact de classe I à installation permanente sur un appareil de type B. * Cependant, les appareils raccordés suivent la classification de chacun.
Pièces en contact	Type B micromoteur, turbine à air Type BF (détartreur ultrasonique)
Protection contre la pénétration dommageable d'eau ou de solides.	IPX1 (pédale de commande)
Type de siège	Type enveloppant/Type avec repose-pieds
Hauteur du coussin du siège (à partir du sol)	Position basse : 400 mm ± 10 mm Position haute : 800 mm ± 10 mm
Angle du dossier (par rapport à la position horizontale)	Redressé au maximum : 78 ± 2 ° Incliné au maximum 2 ± 2°
Poids	TUA60 : 260 kg environ/TUA70 : 280 kg environ
Mass de chargement maximale	150 kg (Siège : 89 kg, dossier : 61 kg)
Système de levage du siège	Système de levage vertical hydraulique électrique
Quantité d'irrigation/de vaporisation d'eau de la seringue trois fonctions	30 ml/15 s ou plus (WS97) 60 ml/15 s ou plus (WS10-O-LD)
Volume d'aspiration de la seringue d'aspiration	140 L/min ou plus (Performances du moteur d'aspiration : équivaut à 15 kPa en condition de faible aspiration à 0,17 m ³ /min ~ équivaut à 17,64 kPa en condition d'aspiration élevée à 0,6 m ³ /min) ^{Note 1}
Aspiration de la seringue d'aspiration	-8 kPa (pression statique) (performances du moteur d'aspiration : débit de 900 L/min, pression d'aspiration de 14 kPa) ^{Note 1}
Puissance de charge maximale	Réservoir du réchauffeur : Seringue trois fonctions 190 W : 20 W
Charge maximale autorisée	Pédale de la commande au pied : 1350 N
Spécifications CEM	En conformité avec la norme IEC 60601-1-2:2014
Commande au pied sans fil	Bande de fréquence ISM 2,4 GHz Capacité de radiation 4,5 dBm e.i.r.p (2,8 mW max.) Alimentation Pile principale Type de pile/quantité Piles alcalines AA/3 pièces

[Veuillez noter que les spécifications et l'aspect peuvent changer sans préavis à des fins d'amélioration du produit.]

Remarque 1 : Aspiration faible : équivaut à un moteur d'aspiration EV-12 type II de J MORITA CORP. /aspiration élevée : équivaut à un moteur d'aspiration TCS- 1,5 max. de TOKYO GIKEN,INC.



10.2 Symboles

	En conformité avec la directive européenne 93/42/CEE.	IPX 1	Classification IP Protection contre l'infiltration de liquide ; Niveau 1
	En conformité avec la directive européenne 2011/65/UE.		Courant alternatif
	Fabricant		Pièce appliquée de type B
	Date de fabrication		Pièce appliquée de type BF
	Représentant agréé dans la Communauté européenne		ON/OFF (Activer/Désactiver) (bouton-poussoir)
	Numéro de série		Se reporter aux instructions ou au livret d'utilisation
	En conformité avec la norme WEEE		

10.3 Compatibilité électromagnétique (CEM)

L'appareil TUA60/TUA70 est conforme à la norme de compatibilité électromagnétique IEC 60601-1-2:2014.

Les phrases suivantes constituent des « Directives et une déclaration des fabricants et des distributeurs », exigées en tant que document joint conformément à la norme IEC 60601-1-2:2014 relative à la compatibilité électromagnétique.

 AVERTISSEMENT	
	<p>Ce produit nécessite des précautions liées à la compatibilité électromagnétique. Il est nécessaire de l'installer et de l'utiliser conformément aux informations sur la compatibilité électromagnétique décrites dans ce manuel d'utilisation.</p> <p>Les appareils de communication RF portables et sans fil peuvent perturber ce produit.</p> <p>Aucun équipement de communication RF portable ne doit être utilisé à moins de 30 cm de toute partie de l'appareil TUA60/TUA70, sous peine de nuire aux performances de cet appareil.</p> <p>Si des accessoires autres que ceux vendus comme pièces de rechange par le titulaire de l'autorisation de commercialisation sont utilisés, les performances de ce produit en termes de compatibilité électromagnétique peuvent se détériorer.</p> <p>L'utilisation d'accessoires et de câbles autres que ceux spécifiés, à l'exception des pièces de rechange vendues par J. MORITA TOKYO MFG CORP., peut entraîner une augmentation des émissions ou une diminution de l'immunité de l'appareil TUA60/TUA70.</p>
	<p>Dans la mesure du possible, ce produit ne doit pas être placé à côté d'autres équipements ni être utilisé avec d'autres équipements. Si une utilisation avec d'autres équipements est requise, vérifiez d'abord que l'appareil et les autres équipements fonctionnent correctement ensemble.</p>

ÉMISSION		
Test d'émission	Conformité	environnement
Émission RF CISPR 11	Groupe 1 Classe B	Établissements de santé professionnels
Distorsion harmonique IEC61000-3-2	Classe A	Établissements de santé professionnels
Fluctuations de tension et scintillement IEC 61000-3-3	En conformité	Établissements de santé professionnels

IMMUNITÉ			
Phénomène	Norme de compatibilité électromagnétique ou méthode de test de base	NIVEAUX DETEST D'IMMUNITÉ	Environnement
Décharge électrostatique Décharge (DES)	IEC 61000-4-2	±8 kV contact ±2, ±4, ±8, ±15kV air	Établissements de santé professionnels
Champs électromagnétiques RF par rayonnement	IEC 61000-4-3	3 V/m 80 MHz --2,7 GHz 80 % AM à 1 kHz	Établissements de santé professionnels
Champs de proximité des équipements de communication sans fil RF	IEC 61000-4-3	Voir la pièce jointe 1	Établissements de santé professionnels
Transitoire électrique rapide/Salve	IEC 61000-4-4	Alimentation ± 2 kV Fréquence de répétition 100 kHz	Établissements de santé professionnels
Surintensions Ligne à ligne	IEC 61000-4-5	±0,5, ±1 kV	Établissements de santé professionnels
Surintensions Ligne à terre	IEC 61000-4-5	±0.5, ±1, ±2kV	Établissements de santé professionnels
Perturbation par conduction Induites par les champs RF	IEC 61000-4-6	3V 0,5 MHz – 80 MHz 6 V pour les bandes ISM Entre 0,15 MHz et 80 MHz 80 % AM à 1 kHz	Établissements de santé professionnels
Fréquence de puissance nominale champs magnétiques	IEC 61000-4-8	30 A/m 50 Hz ou 60Hz	Établissements de santé professionnels
Chutes de tension	IEC 61000-4-11	0% UT: 0,5 cycle À 0°, 45°, 90°, 135°, 180°, 225°, 270° et 315°	Établissements de santé professionnels
		0% UT: 1 cycle et 70% UT: 25/30 cycles Monophasé : à 0 °	Établissements de santé professionnels
Interruptions de tension	IEC 61000-4-11	0% UT: 250/300 cycle	Établissements de santé professionnels

Pièce jointe 1

Spécifications des tests d'IMMUNITÉ DES PORTS D'ENVELOPPE aux équipements de communication sans fil RF

Test Fréquence (MHz)	Bande ^{a)} (MHz)	Entretien ^{a)}	Modulation ^{b)}	Maximum Alimentation (W)	Distance (M)	IMMUNITÉ NIVEAU DE TEST (V/m)
385	380 – 390	TETRA 400	Impulsion modulation ^{b)} 18Hz	1,8	0,3	27
450	430 – 470	GMRS 460, FRS 460	FM ^{c)} Écart de ± 5 kHz Sinusoïde de 1 kHz	2	0,3	28
710	704 – 787	Bande LTE 13 17	Impulsion modulation ^{b)} 217 Hz	0,2	0,3	9
745						
780						
810	800 – 960	GSM 800/900, TETRA 800, iDEN 820, CDMA 850, Bande LTE 5	Impulsion modulation ^{b)} 18 Hz	2	0,3	28
870						
930						
1 720	1 700- 1 990	GSM 1800 ; CDMA 1900 ; GSM 1900 ; DECT ; Bande LTE 1, 3, 4, 25 ; UMTS	Impulsion modulation ^{b)} 217 Hz	2	0,3	28
1 845						
1 970						
2 450	2 400- 2 570	Bluetooth, WLAN, 802. 11 b/g/n, RFID 2450, Bande LTE 7	Impulsion modulation ^{b)} 217 Hz	2	0,3	28
5 240	5 100- 5 800	WLAN 802.11 a/n	Impulsion modulation ^{b)} 217 Hz	0,2	0,3	9
5 500						
5 785						

REMARQUE : pour atteindre le NIVEAU DE TEST D'IMMUNITÉ souhaité, la distance entre l'antenne émettrice et l'ÉQUIPEMENT ou le SYSTÈME ÉLECTROMAGNÉTIQUE peut être réduite à 1 m. Cette distance de test de 1 m est autorisée par la norme IEC 61000-4-3.

^{a)} Dans le cadre de certains services, seules les fréquences de liaison montante sont incluses.

^{b)} Le support doit être modulé à l'aide d'un signal carré caractérisé par un rapport cyclique de 50 %.

^{c)} Alternativement à la modulation FM, une modulation d'impulsion à 50 % à 18 Hz peut être utilisée. En effet, si cette valeur ne représente pas la modulation réelle, il s'agit du pire scénario envisageable.

Performances de base : aucune

Comportement attendu

Longueur de câble

Tuyau principal : 1,5 m environ

Commande au pied: 700 mm environ

Sortie de la seringue trois fonctions : Eau et vaporisation : 30mL / 15sec., minimum

Performances de la seringue d'aspiration : Volume: 90 L / min., minimum

Dépend du moteur d'aspiration.

(Valeur de référence)

Volume: 140 L / min., minimum

(avec moteur d'aspiration EV-12 type II)

10.4 DÉCLARATION DE CONFORMITÉ CE

J. MORITA TOKYO MFG. CORP.

7129 Komuro Ina-machi Kitaadachi-gun Saitama 362-0806 Japan

EC DECLARATION OF CONFORMITY

We

J. MORITA TOKYO MFG. CORP.

7129 Komuro Ina-machi Kitaadachi-gun Saitama 362-0806 Japan

declare under exclusively responsibility, that the product:

Kind of product	Dental treatment unit
Name	signo T500
Model	TUA60, TUA70
Medical product class	IIa (Rule 9)

is in compliance with the European Directives :

COUNCIL DIRECTIVE 93/42/EEC of 14 June 1993 concerning medical devices
Annex I of 2006/42/EC “Directive of the European Parliament and of the Council of 17 May 2006 on machinery”
2011/65/EU “Directive of the European Parliament and of the Council of 8 June 2011 on the restriction of the use of certain hazardous substances in electrical and electronic equipment”
2014/53/EU “Directive of the European Parliament and of the Council of 16 April 2014 on the harmonisation of the laws of the Member States relating to the making available on the market of radio equipment and repealing Directive 1999/5/EC”

The technical documentation as submitted and full compliance with the standards listed below proves the conformity with the essential requirements of the above-mentioned EC Directive.

EN 1041:2008+A1:2013, EN 1639:2009, EN 1640:2009, EN ISO 10993-1:2009+AC:2010,
EN ISO 14971:2012, EN ISO 15223-1:2016, EN ISO 17664:2017,
EN 60601-1:2006+A12:2014, EN 60601-1-2:2015, EN 60601-1-6:2010
EN 62304:2006 /A1:2015, EN 62366:2008, EN 50581:2012
EN 300 328 V2.1.1

The compliance with requirements of Annex II has been proven by the following certificate.

Name of the Certificate : EC Certificate Full Quality Assurance System
Directive 93/42/EEC on Medical Devices (MDD), Annex II excluding (4)
Registration No: G1 093092 0010
Notified Body (NB): TÜV SÜD Product Service GmbH
NB identification No.: 0123
Validity period: 2024-05-26

EU authorized representative :	J. MORITA EUROPE GMBH Justus-von-Liebig-Str. 27b 63128 Dietzenbach Germany
---------------------------------------	---

Signature:

Saitama, Japan, 21. APR. 2021

(Place, date)

Phone:+81-48-723-2621

Fax :+81-48-723-2622



Eiji Esaki
Managing Director

Diagnostic and Imaging Equipment



Unités de soins



Pièces à main et instruments



Systèmes endodontiques



Équipement laser



Équipements de laboratoire



Systèmes d'apprentissage et de formation



Équipements auxiliaires



Représentant agréé dans la Communauté européenne

EC REP J. MORITA EUROPE GMBH

Justus-von-Liebig-Str. 27b 63128 Dietzenbach Germany Tél: +49 6074 836 0

Fabricant

J. MORITA TOKYO MFG. CORP

Main Factory 7129 komuro, Ina-machi, Kitaadachi-gun, Saitama Japan 362-0806 Tél: +81. 48. 723 2621

Site international: www.morita.com

Plus d'informations sur nos produits : www.dental-plaza.com

Veuillez noter que les spécifications et l'aspect peuvent changer sans préavis à des fins d'amélioration du produit.

Le nom de la société et les noms de produit indiqués sont des marques commerciales ou des marques déposées de J. MORITA CORP et J. MORITA TOKYO MFG. CORP.

La couleur du produit étant imprimée, elle peut différer de la couleur réelle.

Certains équipements en option sont inclus.