

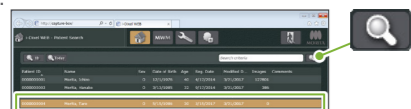
* Läs alltid bruksanvisningen före användningen av Veraview X800.

1 Förberedelse

Starta i-Dixel eller i-Dixel WEB programvaran (fortsättningsvis kallad i-Dixel WEB)

För en ny patient: Registrera patient. **Se baksidan av den korta handboken för panorama.**

För en patient som redan registrerats: Skriv in patient-ID och klicka på snabbsokningsikonen.

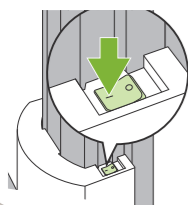


För att använda patientlistan, dubbelklicka på en patient.



Patientens bildlista visas. Klicka på knappen för exponeringsfönstret X800 för att öppna det.

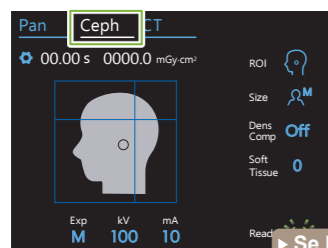
Slå på strömbrytaren



Tryck på strömbrytaren (I). En dialogruta med meddelandet "Initiering" visas. Tryck på Ok-knappen.

Ställ in exponeringsförhållanden

Stäng tinningsstabilisatorerna helt. Tryck på knappen Ceph (Cefal) för att välja det cefalometriskt exponeringsläget. Ställ in och kontrollera exponeringsförhållandena.



Se baksidan.

Tryck på knappen Ready (Redo)

Tryck på knappen Ready (Redo). Röntgenhuvudet vrids i sin cefalometrisk riktning och armen förflyttas automatiskt till sin cefala exponeringsposition.



Ställ in cefal huvudpositionerare

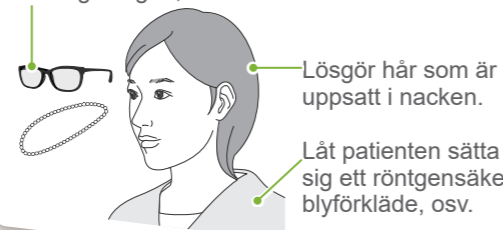
Ställ in cefalohuvudpositioneraren i korrekt vinkel för den avsedda exponeringen. **Se baksidan.**

Se baksidan.

2 Patientpositionering

Förbered patient

Ta av glasögon, halsband och andra accessoarer.

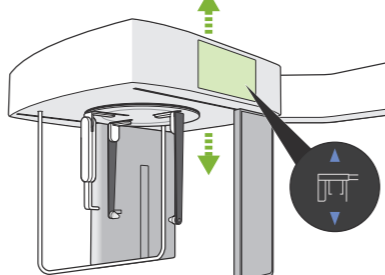


Lösgör hår som är uppsatt i nacken.

Låt patienten sätta på sig ett röntgensäkert blyförkläde, osv.

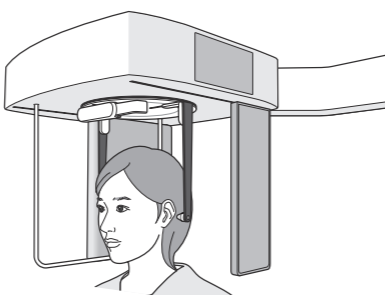
Justera höjden på Cephalo-enheten (cefalo)

Justera enhetens höjd så att öronstavarna är i nivå med patientens öronöppningar.



Patientpåstigning

Se till att patienten står upprätt precis under huvudpositioneraren.



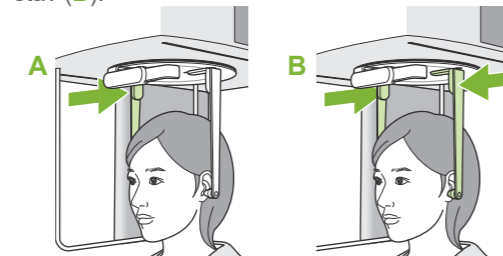
För in öronstavar

! Säg till patienten att inte röra sig förrän exponeringen är slutförd.

Säg åt patienten att:

RÖR DIG INTE FÖRRÄN JAG TALAR OM ATT EXPONERINGEN HAR AVSLUTATS.

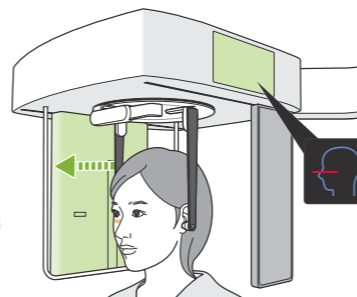
För först in öronstaven i det högra örat (A). Stäng sedan försiktigt öronstavsplattorna med båda händerna och för försiktigt in vänster öronstav (B).



3 Positionering

Rikta in strålen (endast för lateral exponering)

Tryck på brytaren för stråle på/av. Röntgendetektorn rör sig och den horisontella strålen tänds.

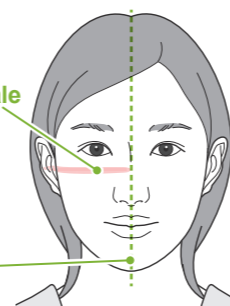


Positionera patienten.

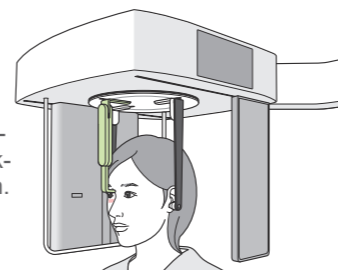
Orbital ► för horisontell stråle

Flytta patientens huvud för att få det i höjd med strålen.

Titta på patienten och säkerställ att det midsagittala planet är lodrätt.



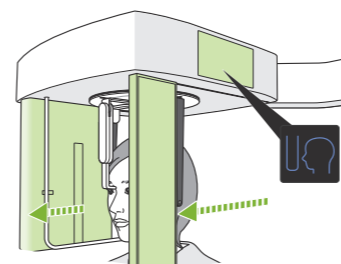
Justera höjden på nasionplattan och sätt den försiktigt mot patientens nasion.



Tryck på brytaren för exponeringsstartposition

Tryck på brytaren för exponeringsstartposition. Röntgendetektorn och den cefala skärmen rör sig till sin startposition och enheten försätts i Ready-läget (Redo).

! Säkerställ att cefalo-skärmen inte nuddar patientens axel.



Lämna röntgenrummet

Berätta för patienten att du kommer att starta emissionen med tillräckligt hög och tydlig röst och gå sedan ut ur röntgenrummet.

JAG KOMMER ATT STARTA EXPONERINGEN.

VAR GOD BLUNDA.

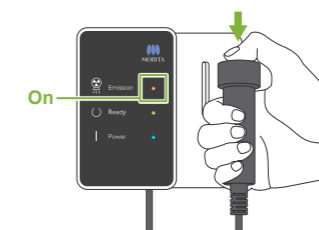
4 Exponering

Kontrollera Ready-läget (Redo)



Röntgenemission

Håll nere emissionsbrytaren.



Exponeringen startar efter några sekunder. Cefalo-skärmen börjar röra sig. Kontrollboxens lysdiod Emission (Emission) (gul) tänds och melodin spelas.

Slutförd exponering

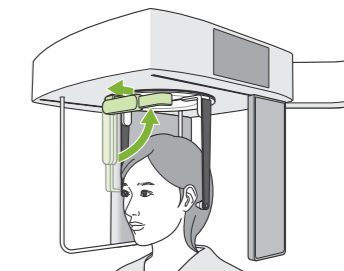
Melodin slutar när exponeringen är slutförd. Släpp upp emissionsbrytaren och häng den i sin hållare på kontrollboxen.



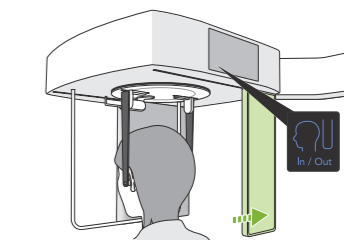
5 Efter exponering

Patientavstigning

För lateral exponering: Dra ut nasionplattan och fäll upp den.

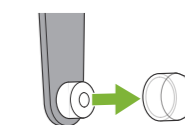


För exponeringar i PA och 45° vinkel: Tryck på brytaren In/Out (In/Ut) för att flytta den cefala skärmen till höger kant.



Ta bort öronstavar

Ta bort öronstavarna och desinfektera dem.

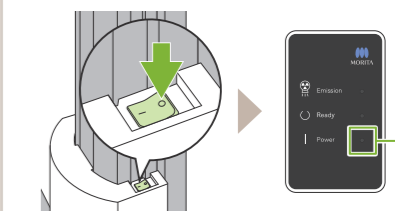


Bildöverföring och visning

Efter exponeringen skickas aktuell data till i-Dixel WEB. Ett meddelande, "Transmitting Image" (Bildöverföring) visas i i-Dixel WEB. Bilden visas efter ca 30 sekunder.

! Slå inte av strömbrytaren förrän bildöverföringen är slutförd.

Slå av strömbrytaren



Exposure Conditions (exponeringsförhållanden)

Blå ikoner och Ready-knappen (Redo) aktiveras genom att man rör vid dem.

1. Knapp för cefalt läge

Exponeringstid: 00.00s, Röntgendos: 000.00mGy

2. Exponeringsområde (ROI)

3. Patientstorlek

4. Densitetskompensation

5. Densitetskompensation Startposition

6. Exponeringsinställning

7. Rörspänning

8. Rörström

Ready-knapp (Redo)
Tryck på den innan patienten vägleds till rätt position. Röntgenhuvudet flyttar sig in i sin cefalo-position (redoläge).

Illustration av startposition för densitetskompensation
Riktning som röntgenstråle rör sig i
Framåt (←) Bakåt (→)

0 - + Soft Tissue Ok

2. Exponeringsområde (ROI)	3. Patientstorlek (Size)	4. Densitetskompensation (Dens Comp)	5. Dens.- komp. Startpos. (Soft Tissue) [mm]	6. Exponeringsinställning (Exp)	7. Rörspänning (kV)	8. Rörström (mA)
Lateral	C	On	10 5 0 -5 -10	M (manuell exponering)	100	10
PA	S	Off			95	9
45° vinkel	M			Off (ingen röntgenemission)	90	8
Hand	L				85	7
					80	6
					75	5
					70	4
					65	3
					60	2

● Patientstorlek

Inställningsvärdena för patientstorlek är skallens sagittallängd (A).

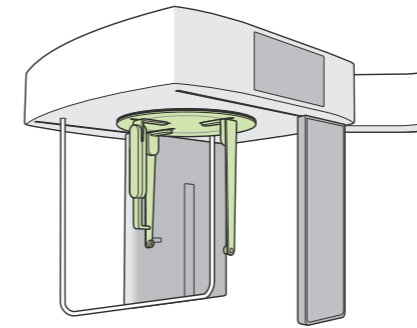
Patientstorlek	C (Barn)	S	M	L
Sagittallängd (A)	Max. 17 cm		Max. 19 cm	19 – 21 cm

* Ovanstående värden är endast vägledande. Tandläkaren ska bedöma detta utifrån patientens kroppstyp, skelettuppbyggnad osv.

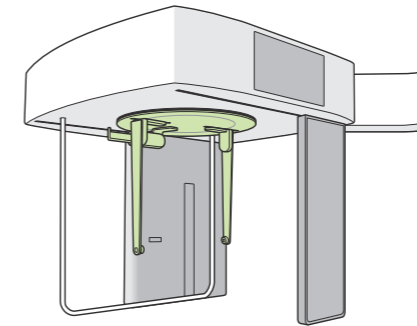


Cefal huvudpositionerare

● Lateral position

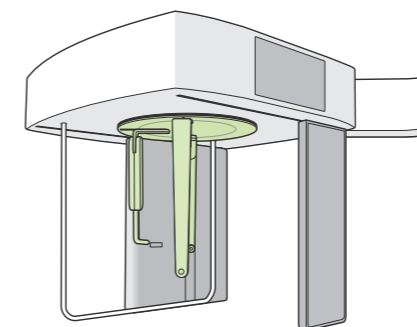


● PA-position

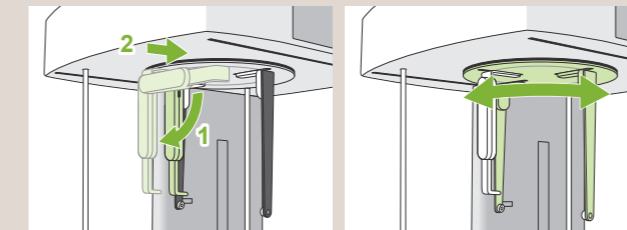


! Ställ in positioneraren enligt bilden ovan. Att låta nasionplattan glida ut kan leda till en olycka.

● 45° vinkelposition



Fäll alltid ned nasionplattan och flytta den inåt när du vrider på huvudpositioneraren. Greppa om öronstavsplattorna vid deras baser och vrid försiktigt på huvudpositioneraren.



! Ta tag i nasionplattan vid dess bas för att flytta den.