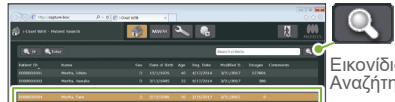


1 Προετοιμασία

Έναρξη λογισμικού i-Dixel ή i-Dixel WEB (Εφεξής καλούμενου «i-Dixel WEB»)

Για νέους ασθενείς: Καταχωρήστε τον/την ασθενή.
▶ Δείτε την πίσω σελίδα του Γρήγορου Οδηγού Πανοραμικής.

Για ήδη καταχωρημένους ασθενείς: Πληκτρολογήστε το αναγνωριστικό ασθενή και κάντε κλικ στο εικονίδιο Quick Search.



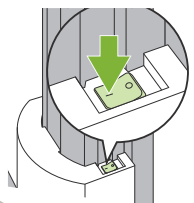
Εικονίδιο Γρήγορης Αναζήτησης

Για χρήση του καταλόγου ασθενών, κάντε διπλό κλικ σε έναν/μία ασθενή.



Εμφανίζεται ο κατάλογος εικόνων του/της ασθενούς. Κάντε κλικ στο κουμπί X800 Exposure Window για να τον ανοίξετε.

Ενεργοποίηση διακόπτη Power

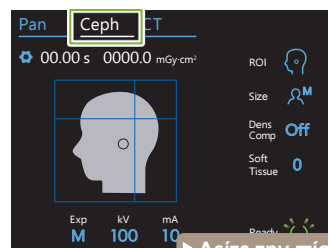


Πιέστε τον διακόπτη Power (I).

Εμφανίζεται ένα παράθυρο διαλόγου με το μήνυμα «Initialization». Πιέστε το πλήκτρο OK.

Ρύθμιση συνθηκών έκθεσης

Κλείστε εντελώς τους κροταφικούς σταθεροποιητές. Πιέστε το πλήκτρο Ceph για να επιλέξετε το πρόγραμμα κεφαλομετρικής έκθεσης. Ρυθμίστε και ελέγξτε τις συνθήκες έκθεσης.



▶ Δείτε την πίσω σελίδα.

Πιέστε το πλήκτρο Ready

Πιέστε το πλήκτρο Ready. Η κεφαλή ακτίνων X θα γυρίσει στην κεφαλομετρική της θέση και ο βραχίονας θα μεταβεί αυτόματα στη θέση κεφαλομετρικής έκθεσης.



Ρυθμίστε τη βάση κεφαλής Ceph

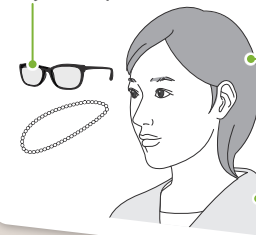
Βάλτε τη βάση κεφαλής ceph στο σωστή γωνία για την έκθεση.

▶ Δείτε την πίσω σελίδα.

2 Θέση Ασθενούς

Προετοιμασία Ασθενούς

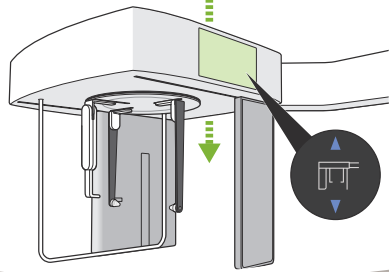
Αφαιρέστε τυχόν γυαλιά, κολιέ και άλλα αξεσουάρ.



Λύστε τα μαλλιά εάν είναι δεμένα στο πίσω μέρος του κεφαλιού.
Ζητήστε από τον/την ασθενή να φορέσει ποδιά προστασίας από ακτίνες X, κτλ.

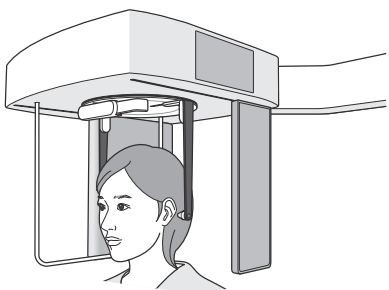
Ρύθμιση ύψους μονάδας Ceph

Ρυθμίστε το ύψος της μονάδας έτσι ώστε οι ράβδοι για τα αυτιά να είναι σε ευθεία με τα ωτικά ανοίγματα του/της ασθενούς.



Είσοδος ασθενούς

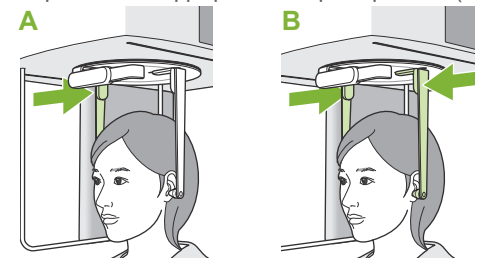
Ζητήστε από τον/την ασθενή να σταθεί ίσια και ακριβώς κάτω από τη βάση κεφαλής.



Εισάγετε τις ράβδους για τα αυτιά

▶ Πείτε στον/στην ασθενή να μην μετακινηθεί μέχρι να ολοκληρωθεί η έκθεση.

Βάλτε πρώτα τη ράβδο στο δεξί αυτί (A). Στη συνέχεια, κλείστε προσεκτικά τις πλάκες των ράβδων για τα αυτιά και με τα δύο χέρια, και εισάγετε προσεκτικά τη ράβδο στο αριστερό αυτί (B).



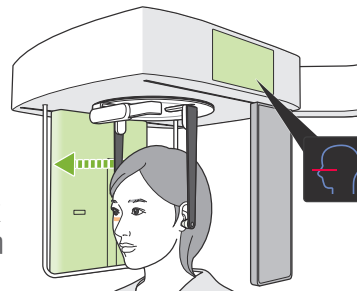
▶ Πείτε τούτης ασθενούς: ΠΑΡΑΚΑΛΩ ΜΗΝ ΜΕΤΑΚΙΝΗΘΕΙΤΕ ΜΕΧΡΙ ΝΑ ΣΑΣ ΠΩ ΟΤΙ ΟΛΟΚΛΗΡΩΘΗΚΕ Η ΕΚΘΕΣΗ.

3 Θέση

Ευθυγράμμιση δέσμης (για Πλευρική έκθεση μόνο)

Πιέστε τον διακόπτη Δέσμης ON/OFF.

Ο ανιχνευτής ακτίνων X μετακινείται και ανάβει η οριζόντια δέσμη.

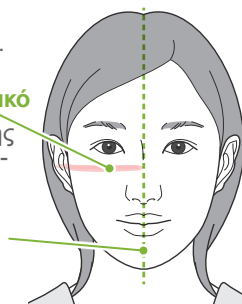


Τοποθετήστε τον/την ασθενή.

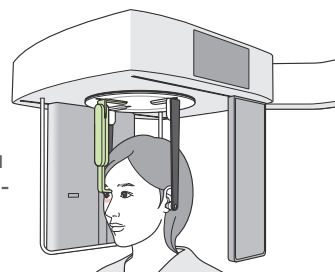
Οριζόντια δέσμη ▶ Ζυγωματικό

Μετακινήστε το κεφάλι του/της ασθενούς ώστε να ευθυγραμμιστεί με τη δέσμη.

Κοιτάξτε τον/την ασθενή και βεβαιωθείτε ότι το μεσοβελιαίο επίπεδο είναι κάθετο.



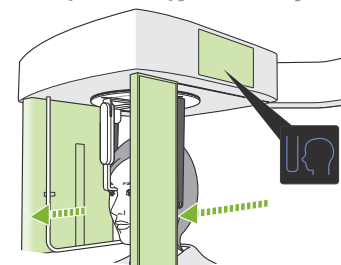
Ρυθμίστε το ύψος της πλάκας ρίνιου σημείου και ακουμπήστε την προσεκτικά στο ρινικό τόξο του/της ασθενούς.



Πιέστε τον διακόπτη Θέσης Έναρξης Έκθεσης

Πιέστε τον διακόπτη Θέσης Έναρξης Έκθεσης. Ο ανιχνευτής ακτίνων X και η σχισμή ceph θα μετακινηθούν στην αρχική τους θέση και η μονάδα θα εισέλθει σε κατάσταση Ready.

▶ Βεβαιωθείτε ότι η σχισμή ceph δεν έρχεται σε επαφή με τον ώμο του/της ασθενούς.



Απομακρυνθείτε από την ακτινογραφική αίθουσα

Πείτε στον/στην ασθενή ότι πρόκειται να ξεκινήσει η έκθεση, καθαρά και δυνατά, και στη συνέχεια βγείτε από την ακτινογραφική αίθουσα.

ΘΑ ΞΕΚΙΝΗΣΩ ΤΗΝ ΕΚΘΕΣΗ ΤΩΡΑ.

ΠΑΡΑΚΑΛΩ ΚΛΕΙΣΤΕ ΤΑ ΜΑΤΙΑ ΣΑΣ.

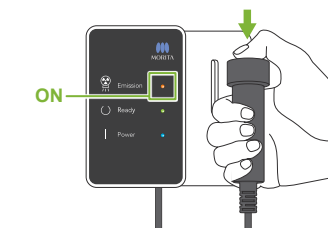
4 Έκθεση

Ελέγξτε την κατάσταση Ready



Εκπομπή ακτίνων X

Πιέστε παρατεταμένα τον διακόπτη Emission.



Η έκθεση θα ξεκινήσει σε μερικά δευτερόλεπτα. Η σχισμή ceph θα αρχίσει να μετακινείται. Ανάβει το (κίτρινο) LED Emission στον πίνακα ελέγχου, και ακούγεται η μελωδία.

Ολοκλήρωση έκθεσης

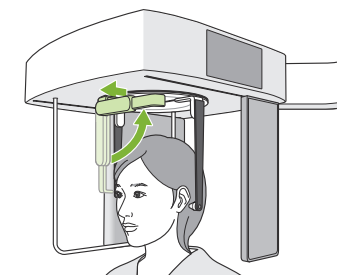
Η μελωδία σταματάει να ακούγεται όταν έχει ολοκληρωθεί η έκθεση. Αφήστε τον διακόπτη Emission και κρεμάστε τον στη βάση του στον πίνακα ελέγχου.



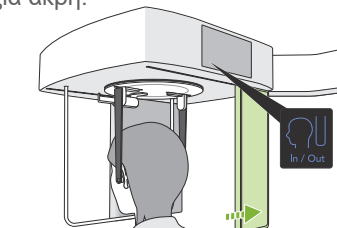
5 Μετά την Έκθεση

Έξοδος Ασθενούς

Για πλευρική έκθεση: Τραβήξτε την πλάκα ρινικού τόξου και γυρίστε την προς τα πάνω.

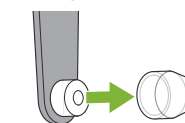


Για εκθέσεις PA και γωνίας 45°: Πιέστε τον διακόπτη In/Out για να μετακινήσετε τη σχισμή ceph στο δεξιά άκρη.



Αφαιρέστε τις ράβδους για τα αυτιά

Αφαιρέστε τις ράβδους για τα αυτιά και απολυμάνετέ τις.

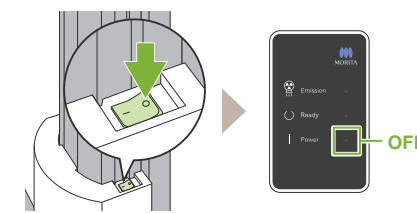


Μετάδοση και προβολή εικόνας

Μετά την έκθεση, τα δεδομένα αποστέλλονται στο i-Dixel WEB. Εμφανίζεται το μήνυμα «Transmitting Image» στο i-Dixel WEB. Η εικόνα εμφανίζεται μετά από περίπου 30 δευτερόλεπτα.

▶ Μην κλείσετε τον διακόπτη Power πριν ολοκληρωθεί η μετάδοση της εικόνας.

Κλείστε τον διακόπτη Power



■ Συνθήκες έκθεσης

Τα **Μπλε** εικονίδια και το πλήκτρο Ready ενεργοποιούνται δια της αφής.

1. Πλήκτρο κεφαλομετρικού προγράμματος
Χρόνος έκθεσης Δοσολογία ακτίνων X

2. Χώρος έκθεσης (ROI)

3. Μέγεθος ασθενούς

4. Αντιστάθμιση πυκνότητας

5. Θέση έναρξης αντιστάθμισης πυκνότητας

6. Ρύθμιση έκθεσης

7. Τάση σωλήνα

8. Ρεύμα σωλήνα

Πλήκτρο Ready
Πιέστε το πριν καθοδηγήσετε τον/την ασθενή στη θέση του. Η κεφαλή ακτίνων X θα μετακινηθεί στην κεφαλομετρική θέση (κατάσταση Ready).

2. Χώρος έκθεσης (ROI)	3. Μέγεθος ασθενούς (Size)	4. Αντιστάθμιση πυκνότητας (Dens Comp)	5. Αρχική Θέση Αντ. Πυκν. (Soft Tissue) [mm]	6. Ρύθμιση έκθεσης (Exp)	7. Τάση σωλήνα (kV)	8. Ρεύμα σωλήνα (mA)
Πλευρικό	C	ON	10 5 0 -5 -10	M (χειροκίνητη έκθεση)	100	10
PA	S	OFF			95	9
Γωνία 45°	M			90	8	
Χέρι	L			85	7	
				80	6	
				75	5	
				70	4	
				65	3	
				60	2	

● Μέγεθος ασθενούς

Η προκαθορισμένη τιμή για το μέγεθος ασθενούς είναι το οβελιαίο μήκος του κρανίου (A).

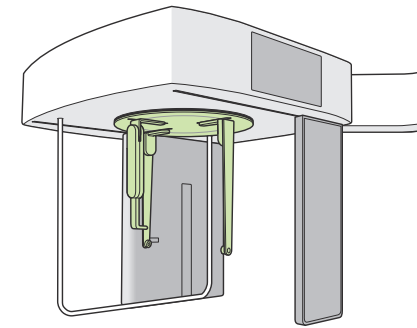
Μέγεθος ασθενούς	C (Παιδί)	S	M	L
Οβελιαίο μήκος (A)	Έως 17 cm	Έως 19 cm	19 – 21 cm	

* Οι παραπάνω τιμές δίνονται κατ' εκτίμηση μόνο. Ο/Η οδοντίατρος θα πρέπει να κρίνει από τον σωματότυπο, τη σκελετική δομή του/της ασθενούς κτλ.

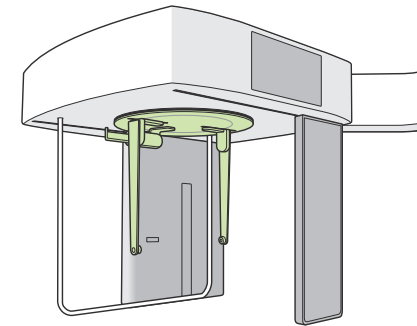


■ Βάση κεφαλής κεφαλομετρικής λήψης

● Πλευρική θέση

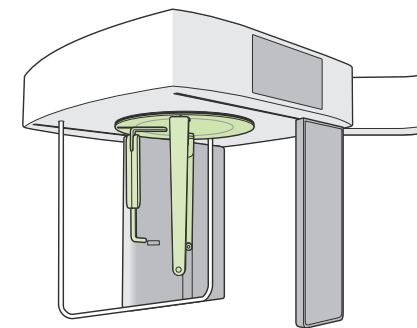


● Θέση PA

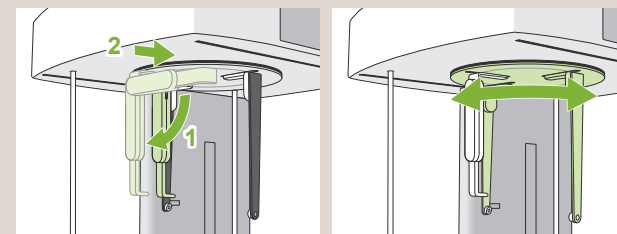


! Ρυθμίστε τη βάση όπως φαίνεται στην παραπάνω εικόνα. Εάν τραβήξετε την πλάκα ρίνιου σημείου προς τα έξω, μπορεί να προκληθεί ατύχημα.

● Θέση γωνίας 45°



Κατά την περιστροφή της βάσης κεφαλής, κατεβάστε την πλάκα ρινικού σημείου προς τα κάτω και μετακινήστε την προς τα μέσα. Κρατήστε τις πλάκες ράβδων για τα αυτιά στις βάσεις τους, και περιστρέψτε προσεκτικά τη βάση κεφαλής.



! Πιάστε την πλάκα ρίνιου σημείου από τη βάση της για να την μετακινήσετε.